

当社のコーポレート・ガバナンスの状況は以下のとおりです。

## コーポレート・ガバナンスに関する基本的な考え方及び資本構成、企業属性その他の基本情報

### 1. 基本的な考え方

九電工グループは、「企業理念」の実現を通じて、持続的な成長及び長期的な企業価値の向上を図り、株主、お客様、地域社会をはじめとする全てのステークホルダーから支持され、企業経営を適正かつ効率的に行うため、九電工 コーポレートガバナンス ガイドラインを制定し、最良のコーポレート・ガバナンスを実現することに取り組みます。

#### 企業理念

1. 快適な環境づくりを通して社会に貢献します。
2. 技術力で未来に挑戦し、新しい価値を創造します。
3. 人をいかし、人を育てる人間尊重の企業をめざします。

なお、当社の「九電工 コーポレートガバナンス ガイドライン」は、当社のホームページに掲載しております。

### 【コーポレートガバナンス・コードの各原則を実施しない理由】

当社は、コーポレートガバナンス・コードの各原則について、全てを実施しています。

### 【コーポレートガバナンス・コードの各原則に基づく開示】 更新

#### 原則1 - 4 政策保有株式

当社は、取引の維持・強化や業務のより円滑な推進等を図ることを目的に、政策的に取引先の株式を保有します。

保有の意義が希薄と考えられる政策保有株式については、速やかに処分・縮減していくことを基本方針として、取引関係の強化によって得られる当社グループの利益と投資額等を総合的に勘案し、毎年、投資及び継続的な保有の適否を個別銘柄ごとに保有する意義や合理性について関係部門で精査し、取締役会で最終的な保有の適否を検証します。

2020年3月末時点の政策保有株式として保有する上場株式について精査した結果、全て、取引の維持・強化や業務のより円滑な推進等を図ることを目的に取得しているものと判断したものです。

政策保有株式に係る議決権行使については、発行会社の持続的な成長を阻害すると目される場合、あるいは中長期的な企業価値の向上に繋がらないと目される等の該当議案には反対するなど、総合的に判断することとしています。これにより、当社の企業価値の向上や当社株主の中長期的な利益に繋がると考えています。

#### 原則1 - 7 関連当事者間の取引

当社が、取締役との取引を行う場合は取締役会規程にて、執行役員との取引を行う場合は執行役員規程にて、それぞれ取締役会の承認事項として明示しており、取締役・執行役員が代表取締役を兼任している他の会社との取引についても取締役会の承認事項としています。

九州電力株式会社は、当社の議決権数の22.75% (直接所有22.58%、間接所有0.17%)を所有しており、当社は九州電力株式会社を中心とする九州電力グループに所属する同社の持分法適用関連会社であります。

当社は同社の配電設備等の工事を施工しており、当社の完成工事高に占める同社の割合は12.7%であります。なお、工事の受注に際しての取引条件は、市場価格等を勘案し、価格の交渉のうえ、一般的取引条件と同様に決定しております。

このように、九州電力株式会社との間に工事取引や資本的関係はありますが、当社は、同社の事業とは異なる設備工事の分野で、当社の経営方針や独自の経営判断に基づき事業活動を展開していることから、一定の独立性が確保されていると認識しております。なお、九州電力株式会社との取引等の情報は「有価証券報告書」、「支配株主等に関する事項について」にて、適切に開示しています。

#### 原則2 - 6 企業年金のアセットオーナーとしての機能発揮

当社は、年金給付を将来にわたり確実にを行うことを目的に、必要な総合収益を長期的に確保することを目指し、企業年金の積立金の運用を行っています。

運用については、経験・知識・実績を有した人財を配置するとともに、年金管理委員会を設置し、年金資産の効率的運用および年金財政の健全化を推進しています。

また、運用機関のステューワードシップ活動及び年金資産の状況を定期的にモニタリングすることで、適切な運用と安定的なリターンをあげることに努めています。

#### 原則3 - 1 情報開示の充実

(1)当社は、法令に基づく開示を適切に行うことに加え、会社の意思決定の透明性・公平性を確保し、実効的なコーポレート・ガバナンスを実現するとの観点から、企業理念や経営計画について、当社ホームページにおいて開示しております。

(2)当社は、コーポレート・ガバナンスに関する基本的な考え方である「九電工 コーポレートガバナンス ガイドライン」を取締役会で定め、当社ホームページで開示しています。

なお、コーポレート・ガバナンスに関する報告書にて「コーポレート・ガバナンスに関する基本方針」を、有価証券報告書にて「コーポレート・ガバナンスの状況等」を、当社ホームページのIR情報の項目にて「コーポレート・ガバナンス」を開示しています。

(3)当社では、取締役に係る報酬を役員報酬、執行役員に係る報酬を執行役員報酬と区別しています。

取締役については、職位別に定めた基本取締役報酬年額の支給のみであり、賞与及び退職慰労金は支給していません。取締役のインセンティブとして、各取締役の基本報酬年額の一部について、「連結営業利益額」の達成度に連動した額を次年度の報酬月額に加減算して支給する「業績連動型役員報酬」を採用しています。但し、社外取締役については、独立した立場から経営の監督機能を担う役割であることから、取締役報酬

のインセンティブに基づく増減については行っていません。

執行役員については、役職別基本執行役員報酬年額の支給のみであり、賞与及び退職慰労金は支給していません。執行役員のインセンティブとして、執行役員の基本報酬年額の一部について、個人別に「目標管理評価」の達成度に連動した額を次年度の報酬月額に加減算して支給しています。

当社では、意思決定の透明性と取締役会の機能の独立性・客観性を確保するために、独立社外取締役を含めた取締役3人以上の委員からなる報酬諮問委員会を設置しています。

報酬諮問委員会は、「年間取締役報酬総額及び年間監査役報酬総額の改定に関する株主総会議案」について起案し、取締役会で決議の上、株主総会に付議する他、「取締役報酬の個人年間基本報酬額の改定」「取締役報酬のうちインセンティブ部分の査定及び改定」「執行役員報酬の役職別個人年間基本報酬額の改定」「執行役員報酬のインセンティブ部分に関する目標管理の査定及び改定」について報酬諮問委員会で審議し、その内容を取締役に付議しています。

(4)当社の取締役会は、指名諮問委員会の付議を受け、技術部門、営業部門、事務部門の経験・知識・実績を有し、能力に秀でた人材を社内からの取締役候補として、また法規等による基準に加え当社の「社外役員の独立性判断基準」を充たし、会社経営者としての豊富な経験とグローバルで幅広い知見に基づく指導と助言を期待できる人物を独立社外取締役候補として指名します。なお、執行役員についても、指名諮問委員会の付議を受け、社内からの取締役候補者と同等の人財を選任します。

当社の取締役会は、指名諮問委員会の付議を受け、監査役会や取締役会等の重要な会議において、当社の事業内容・業務全般に精通し、経営全般の監視と有益な発言ができる人材を社内からの監査役候補とし、また会社法の基準を充たし、豊富な経験と幅広い知見を持つ人物を社外監査役候補とし、監査役会の同意を得て指名します。

当社では、意思決定の透明性と、取締役会の機能の独立性・客観性を確保するために、独立社外取締役を含めた取締役3人以上の委員からなる指名諮問委員会を設置しています。

指名諮問委員会は、役員の選解任提案基準に基づき、取締役・監査役候補の指名及び取締役の解任、代表権を付与する取締役の選任、並びに、執行役員の選任及び解任の事項について決議の上、その内容を取締役に付議しています。

(5)株主総会招集通知にて、取締役、監査役の個々の選任・解任・指名についての説明を実施します。

#### 補充原則4-1-1

当社では、執行役員への業務委嘱及び担当業務について取締役会で決議し、その内容を当社ホームページの「プレスリリース」の項目に開示しています。また意思決定の金額等の権限の範囲を、取締役会で決議した職務権限規程で定めています。

また、当社は、取締役会の「意思決定・監督機能」と「業務執行機能」を分離し、効率的かつスピーディーな経営を実践することを目的とした「執行役員制度」を導入しており、効率的な経営・執行体制の確立を図るとともに、独立社外取締役を選任し、透明性の高い経営の実現に取り組んでおります。

#### 原則4-9 独立社外取締役の独立性判断基準及び資質

当社では、「社外役員の独立性判断基準」を定め、コーポレート・ガバナンスに関する報告書にて開示しています。

独立社外取締役候補の選定に当たっては、会社法・有価証券市場規程施行規則等の基準に加え、当社の「社外役員の独立性判断基準」を充たすこと、また、当社の経営に対し取締役会で率直・活発で建設的な貢献が期待できる経歴・知見を有する候補者を選定しています。

#### 補充原則4-11-1

当社は、コーポレート・ガバナンスの一層の強化と効率的かつスピーディーな経営を実践するために、執行役員制度を導入し、取締役会は重要事項の決定及び業務執行の監督を行い、執行役員は取締役会の決定事項について、業務の執行に専念する体制としています。この体制のもと、当社の取締役会は、技術部門、営業部門、事務部門の経験・知識・実績を有し、能力に秀でた人材を執行役員兼任取締役に選任し、また、法規等による基準に加え、当社の「社外役員の独立性判断基準」を充たし、企業経営者としての豊富な経験とグローバルで幅広い知見に基づく指導と助言を期待して、独立社外取締役を選任しています。取締役は定款で15名以内と定めており、現在、独立社外取締役2名を含む12名です。

#### 補充原則4-11-2

当社の取締役、監査役は、他の上場会社の役員兼任を最小限にとどめており、取締役・監査役の役割・責務を適切に果たす体制を構築しています。

なお、取締役、監査役の兼任の状況については、定時株主総会招集通知に掲載し、毎年開示しています。

#### 補充原則4-11-3

当社は、社外役員を含む全取締役および全監査役にアンケート形式による自己評価を実施し、その集計と分析の結果を取締役会へ報告いたしました。取締役会では、取締役会の構成、運営、取締役・監査役に対する支援体制等についていずれも実効性は確保されていると評価しました。今後とも更なる改善を行うことで、取締役会全体の実効性向上に取り組んでまいります。

#### 補充原則4-14-2

新任取締役や新任執行役員については、関係法令のほか、コーポレート・ガバナンスやコンプライアンスといった経営者に必要な知識を得るため、就任から間もない時期に社外講習を受けることを義務付けています。また、時勢に応じた経営課題については、適宜、研修会を開催しています。

監査役については、新任に拘らず、監査役に必要な知識、能力の向上を得るため、日本監査役協会等の外部団体が主催する研修会・セミナーに適宜参加しています。

加えて取締役、監査役及び執行役員を対象に、企業を取り巻く関係法令等の改正や経営判断に必要な情報、及び「内部統制」「コンプライアンス」に関して、社外講師による教育を行っています。

#### 原則5-1 株主との建設的な対話に関する方針

当社では、IR担当部門を財務部とし、社長室、経営戦略企画部、総務部と連携を図りながら株主を始めとするステークホルダーとの対話を進めています。

株主や投資家に対し、計算書類、有価証券報告書等、証券取引所開示書類及び重要事実などを適時、適切に開示することはもとより、当社グループにおける経営方針、事業活動、コンプライアンス活動や社会貢献活動について、ホームページにおいて各種情報を公表するなどIR活動を推進し、企業活動の透明性を確保することで経営の健全性を高めています。

またアナリスト・機関投資家向けに、代表取締役社長及び財務担当役員による決算説明会を年2回実施すると共に、説明会資料を当社ホームページに開示しています。その他、アナリスト、機関投資家及び個人投資家への個別説明会や取材対応を適宜実施しています。

これら決算説明会、個別説明会の結果については、経営会議(独立社外取締役も構成員)や取締役会で報告され、取締役や監査役との情報共有を図っています。

株主との対話に際しては、ディスクロージャーポリシーを定め、当社ホームページに開示しています。

インサイダー情報の管理については、「インサイダー取引規制に関する規程」を制定し、全役職員に対する教育を行い、情報管理の徹底を図っています。また、決算発表までの数週間を沈黙期間とし、株主や投資家等との対話を制限しています。

## 2. 資本構成

外国人株式保有比率 **更新**

10%以上20%未満

### 【大株主の状況】 **更新**

氏名又は名称	所有株式数(株)	割合(%)
九州電力株式会社	15,980,716	22.55
日本トラスティ・サービス信託銀行株式会社(信託口)	5,230,300	7.38
株式会社西日本シティ銀行	3,249,000	4.58
株式会社福岡銀行	3,133,724	4.42
日本マスタートラスト信託銀行株式会社(信託口)	2,970,200	4.19
九電工従業員持株会	2,001,742	2.82
NORTHERN TRUST CO. (AVFC) RE MONDRIAN INTERNATIONAL SMALL CAP EQUITY FUND,L.P.	1,527,800	2.15
九電工労組	1,300,000	1.83
THE BANK OF NEW YORK MELLON 140044	1,253,140	1.76
西日本鉄道株式会社	1,142,000	1.61

支配株主(親会社を除く)の有無

親会社の有無

なし

補足説明

## 3. 企業属性

上場取引所及び市場区分	東京 第一部、福岡 既存市場
決算期	3月
業種	建設業
直前事業年度末における(連結)従業員数	1000人以上
直前事業年度における(連結)売上高	1000億円以上1兆円未満
直前事業年度末における連結子会社数	10社以上50社未満

## 4. 支配株主との取引等を行う際における少数株主の保護の方策に関する指針

## 5. その他コーポレート・ガバナンスに重要な影響を与えうる特別な事情

経営上の意思決定、執行及び監督に係る経営管理組織その他のコーポレート・ガバナンス体制の状況

1. 機関構成・組織運営等に係る事項

組織形態	監査役設置会社
------	---------

【取締役関係】

定款上の取締役の員数	15名
定款上の取締役の任期	1年
取締役会の議長	会長(社長を兼任している場合を除く)
取締役の人数 <span style="background-color: orange; color: white; padding: 2px;">更新</span>	12名
社外取締役の選任状況	選任している
社外取締役の人数	2名
社外取締役のうち独立役員に指定されている人数	2名

会社との関係(1) 更新

氏名	属性	会社との関係( )												
		a	b	c	d	e	f	g	h	i	j	k		
渡辺 顯好	他の会社の出身者													
倉富 純男	他の会社の出身者													

会社との関係についての選択項目

本人が各項目に「現在・最近」において該当している場合は「」、「過去」に該当している場合は「」

近親者が各項目に「現在・最近」において該当している場合は「」、「過去」に該当している場合は「」

- a 上場会社又はその子会社の業務執行者
- b 上場会社の親会社の業務執行者又は非業務執行取締役
- c 上場会社の兄弟会社の業務執行者
- d 上場会社を主要な取引先とする者又はその業務執行者
- e 上場会社の主要な取引先又はその業務執行者
- f 上場会社から役員報酬以外に多額の金銭その他の財産を得ているコンサルタント、会計専門家、法律専門家
- g 上場会社の主要株主(当該主要株主が法人である場合には、当該法人の業務執行者)
- h 上場会社の取引先(d、e及びiのいずれにも該当しないもの)の業務執行者(本人のみ)
- i 社外役員の相互就任の関係にある先の業務執行者(本人のみ)
- j 上場会社が寄付を行っている先の業務執行者(本人のみ)
- k その他

会社との関係(2) 更新

氏名	独立役員	適合項目に関する補足説明	選任の理由
----	------	--------------	-------

渡辺 顯好	<p>2011年6月に当社社外取締役就任し、2013年6月から独立役員として指定する渡辺顯好氏は、トヨタ自動車九州株式会社の出身者(2002年6月同社代表取締役社長、2008年6月同社代表取締役会長、2011年6月同社相談役就任、2015年6月同社相談役退任)であり、トヨタ自動車九州株式会社と当社との間には、1,837百万円の建設工事の請負及び2百万円の工事所の賃借料の取引が存在しています。(取引額については全て2020年3月期実績)</p> <p>なお、当社の筆頭株主である九州電力株式会社の社外取締役(2009年6月就任)であります。同氏は過去及び現在において同社の業務執行者であったことはありません。</p>	<p>渡辺顯好氏には、異業種・他業界の代表取締役経験者として培った経営全般に関する豊富な経験と監督能力に加え、メーカーにおけるものづくりに関する知見に基づき、取締役会において独立した客観的・専門的な視点から有益な助言をいただき、業務執行に対する監督など適切な役割を果たしていることから、引き続き社外取締役として選任しております。</p> <p>トヨタ自動車九州株式会社と工事請負契約等の取引関係があるものの、当社が定める「社外役員の独立性判断基準」の各事項に該当しないことを確認しております。</p> <p>なお、当社の筆頭株主である九州電力株式会社の社外取締役であります。同氏は過去及び現在において同社の業務執行者であったことはありません。</p> <p>以上のことから、一般株主と利益相反の生じるおそれがないものと判断して独立役員として指定いたしました。</p>
倉富 純男	<p>2016年6月から社外取締役に就任し、独立役員として指定する倉富純男氏は、現在、西日本鉄道株式会社の代表取締役社長執行役員(2007年6月同社執行役員都市開発事業本部副部長兼商業レジャー事業部長、2008年6月同社取締役執行役員都市開発事業本部長、2011年6月同社取締役常務執行役員経営企画本部長、2013年6月同社代表取締役社長、2016年6月同社代表取締役社長執行役員)です。西日本鉄道株式会社と当社との間には、499百万円の建設工事の請負の他、14百万円の株式配当金の受け取り、114百万円の株式配当金の支払いがあります。(取引額については全て2020年3月期実績)</p>	<p>倉富純男氏には、異業種・他業界の代表取締役に従事しており、グループ経営に関する高い見識と監査能力に加え、地域経済に関する知見に基づき、取締役会において独立した客観的・専門的な視点から有益な助言をいただき、業務執行に対する監督など適切な役割を果たしていることから、引き続き社外取締役として選任しております。</p> <p>また、西日本鉄道株式会社と工事請負契約等の取引関係はあるものの、当社が定める「社外役員の独立性判断基準」の各事項に該当しないことを確認しております。</p> <p>以上のことから、一般株主と利益相反の生じるおそれがないものと判断して独立役員として指定いたしました。</p>

指名委員会又は報酬委員会に相当する任意の委員会の有無	あり
----------------------------	----

任意の委員会の設置状況、委員構成、委員長(議長)の属性 更新

	委員会の名称	全委員(名)	常勤委員(名)	社内取締役(名)	社外取締役(名)	社外有識者(名)	その他(名)	委員長(議長)
指名委員会に相当する任意の委員会	指名諮問委員会	5	0	3	2	0	0	社内取締役
報酬委員会に相当する任意の委員会	報酬諮問委員会	5	0	3	2	0	0	社内取締役

補足説明

委員会は、独立社外取締役を含む、3名以上の取締役を取締役会の指名によって選定し、これをもって構成します。委員長は取締役会の指名によって選定されます。

#### 【監査役関係】

監査役会の設置の有無	設置している
定款上の監査役員の員数	6名
監査役の人数	5名

監査役、会計監査人、内部監査部門の連携状況



監査役は、会計監査人であるEY新日本有限責任監査法人との間で、会計監査計画の概要及び実施結果について定期的に報告を受けるとともに、必要に応じて相互に情報交換及び意見交換を行っております。また、監査役は、会計監査人選任に関する決定権等を行することにより、経営からの独立性を確保し、会計監査人監査の実効性確保にも努めております。

監査役は、監査役室の職務補佐を受けながら効率的な監査役監査活動の実施に務めると共に、内部監査担当部署（社長室内部統制課）が実施した内部監査結果について聴取及び意見交換を行うなど、社長室内部統制課との連携を強化することで、コーポレート・ガバナンスの向上に努めております。

社長室内部統制課は、会計監査人の会計監査時の内部統制上の疑義について調査等を行い、当社の見解を報告するなどの相互連携を行っております。

社外監査役の選任状況	選任している
社外監査役の人数	3名
社外監査役のうち独立役員に指定されている人数	2名

会社との関係(1) 更新

氏名	属性	会社との関係( )												
		a	b	c	d	e	f	g	h	i	j	k	l	m
福重 康行	他の会社の出身者													
瓜生 道明	他の会社の出身者													
道永 幸典	他の会社の出身者													

会社との関係についての選択項目

本人が各項目に「現在・最近」において該当している場合は「」、「過去」に該当している場合は「」

近親者が各項目に「現在・最近」において該当している場合は「」、「過去」に該当している場合は「」

- a 上場会社又はその子会社の業務執行者
- b 上場会社又はその子会社の非業務執行取締役又は会計参与
- c 上場会社の親会社の業務執行者又は非業務執行取締役
- d 上場会社の親会社の監査役
- e 上場会社の兄弟会社の業務執行者
- f 上場会社を主要な取引先とする者又はその業務執行者
- g 上場会社の主要な取引先又はその業務執行者
- h 上場会社から役員報酬以外に多額の金銭その他の財産を得ているコンサルタント、会計専門家、法律専門家
- i 上場会社の主要株主（当該主要株主が法人である場合には、当該法人の業務執行者）
- j 上場会社の取引先（f、g及びhのいずれにも該当しないもの）の業務執行者（本人のみ）
- k 社外役員の相互就任の関係にある先の業務執行者（本人のみ）
- l 上場会社が寄付を行っている先の業務執行者（本人のみ）
- m その他

会社との関係(2) 更新

氏名	独立役員	適合項目に関する補足説明	選任の理由
福重 康行	<input type="checkbox"/>	2013年6月に社外監査役に就任し、2019年6月から独立役員として指定する福重康行氏は、株式会社正興電機製作所の出身者（2013年3月同社代表取締役社長、2018年3月同社相談役）です。株式会社正興電機製作所と当社との間には、22百万円の請負の他、32百万円の株式配当金の受け取り、54百万円の株式配当金の支払いがあります。（取引額については全て2020年3月期実績） また、当社出身の塩月輝雄氏（2010年4月当社執行役員、2015年3月当社上席執行役員退任、2015年4月九電工新エネルギー株式会社代表取締役社長、2016年3月同社代表取締役社長退任）が2016年3月より株式会社正興電機製作所の社外監査役に就任しております。	企業経営者として豊富な経験、幅広い知見を有しており、経営全般の監視と有効な助言を期待し、社外監査役として選任しております。また、株式会社正興電機製作所と仕入れの取引等の取引関係はあるものの、当社が定める「社外役員の独立性基準」の各項目に該当しないことを確認しております。
瓜生 道明	<input type="checkbox"/>		企業経営者として豊富な経験、幅広い知見を有しており、経営全般の監視と有効な助言を期待し、社外監査役として選任しております。

道永 幸典	2019年6月に社外監査役に就任し、独立役員として指定する道永幸典氏は、西部瓦斯株式会社の代表取締役社長 社長執行役員(2016年4月同社常務執行役員、2016年6月同社取締役常務執行役員、2019年4月同社代表取締役社長 社長執行役員)です。西部瓦斯株式会社と当社との間には、153百万円の当社の仕入れの取引の他、11百万円の株式配当金の受け取り、62百万円の株式配当金の支払いがあります。(取引額については全て2020年3月期実績)	企業経営者として豊富な経験、幅広い知見を有しており、経営全般の監視と有効な助言を期待し、社外監査役として選任しております。 また、西部瓦斯株式会社と仕入れの取引等の取引関係はあるものの、当社が定める「社外役員の独立性基準」の各項目に該当しないことを確認しております。
-------	--	--

## 【独立役員関係】

独立役員の人数	4名
---------	----

### その他独立役員に関する事項

当社は、独立性判断基準により独立役員の資格を充たす社外取締役及び社外監査役を全て独立役員に指定しております。

#### 独立性判断基準

株式会社九電工は、以下の事項に該当しない場合、社外取締役及び社外監査役(以下、社外役員)に独立性があると判断する。

社外役員本人、配偶者又は二親等以内の親族について

- (1)現在において当社又は当社グループ会社の業務執行者である者、又は当該就任の前10年間に於いて当社又は当社グループ会社の業務執行者であった者
- (2)当社の取引先であって、当社単体の直近に終了した過去3事業年度のいずれかにおいて、当社に、当社単体のその事業年度の売上高の2%を超える金額の支払いを行った法人等の業務執行者である者、若しくは、当社の資金調達において必要不可欠であり、代替性がない程度に依存している金融機関の業務執行者である者
- (3)当社を取引先とする、当社単体の直近に終了した過去3事業年度のいずれかにおいて、当社から、当該取引先単体のそれぞれの直近に終了した事業年度の売上高5%を超える金額の支払いを受領した法人等の業務執行者である者
- (4)当社単体の直近に終了した過去3事業年度のいずれかにおいて、法律、会計若しくは税務の専門家又はコンサルタントとして、当社から直接的に1,000万円を超える報酬(当社役員としての報酬を除く)を受けている者(報酬を得ている者が団体である場合は、その団体に所属する者)
- (5)当社単体の直近に終了した過去3事業年度の平均で年間1,000万円を超える寄付又は助成金を受けている団体等に所属する者
- (6)実質的に当社の議決権の10%以上の株式を保有する株主たる法人等の業務執行者である者

[注記]

業務執行者とは、業務執行取締役、執行役員、その他の職員、従業員をいう。

## 【インセンティブ関係】

取締役へのインセンティブ付与に関する施策の実施状況	その他
---------------------------	-----

### 該当項目に関する補足説明

取締役の報酬につきましては、職務遂行の対価として、株主総会で決議された報酬総額の範囲内において、職位別に定めた基本取締役報酬年額の一部(25%)について、「連結営業利益額」の達成度に連動した額を次年度の報酬月額に加減算して支給する、「業績連動型役員報酬」を採用しております。なお、社外取締役には、インセンティブに基づく取締役報酬の増減については、適用していません。

また、九電工役員持株会を設けており、中長期的な会社の業績や潜在的风险を反映させたインセンティブ付けのひとつとして、株主との価値共有を促進することを目的に、取締役、監査役及び執行役員は、基本報酬額の一定比率以上の当社株式を購入しております。

ストックオプションの付与対象者	
-----------------	--

### 該当項目に関する補足説明

## 【取締役報酬関係】

(個別の取締役報酬の)開示状況	個別報酬の開示はしていない
-----------------	---------------

### 該当項目に関する補足説明

有価証券報告書にて、取締役(社外取締役を除く)及び社外役員の区分で総額について開示しています。

報酬の額又はその算定方法の決定方針  
の有無 **更新**

あり

#### 報酬の額又はその算定方法の決定方針の開示内容

当社では、意思決定の透明性と取締役会の機能の独立性・客観性を確保するために、独立社外取締役を含めた取締役3人以上の委員からなる報酬諮問委員会を設置しております。

報酬諮問委員会は、「年間取締役報酬総額の改定に関する株主総会議案」について起案し、取締役会で決議の上、株主総会に付議する他、「取締役報酬の個人年間基本報酬額の改定」「取締役報酬のうちインセンティブ部分の査定及び改定」について報酬諮問委員会で審議し、その内容を取締役に付議しております。

#### 【社外取締役(社外監査役)のサポート体制】

社外取締役には、社長室に担当秘書を置き社内各部門との連絡・調整を行っております。社外監査役には、常勤監査役及び監査役室が監査を実施する上で必要な会社情報の説明や資料の提供を行っております。

#### 【代表取締役社長等を退任した者の状況】

元代表取締役社長等である相談役・顧問等の氏名等 **更新**

氏名	役職・地位	業務内容	勤務形態・条件 (常勤・非常勤、報酬有無等)	社長等退任日	任期

元代表取締役社長等である相談役・顧問等の合計人数 **更新** 0名

その他の事項

## 2. 業務執行、監査・監督、指名、報酬決定等の機能に係る事項(現状のコーポレート・ガバナンス体制の概要) **更新**

### (1) 業務執行及び監督機能に係る事項について

当社は、コーポレート・ガバナンスの一層の強化と効率的かつスピーディーな経営を実践するために、執行役員制度を導入し、取締役会は、重要事項の決定及び業務執行の監督を行い、執行役員は取締役会の決定に基づき、業務執行に専念する体制としております。取締役は社外取締役2名を含む12名でいずれも男性であり、社外取締役を独立役員として届けています。社外取締役とは当社と会社法第423条第1項の賠償責任を限定する契約を締結しており、当該契約に基づく賠償責任の限度額は法令に定める額としております。なお、当社は取締役は15名以内とし、取締役の選任は、議決権を行使することができる株主の議決権の3分の1以上に当たる株式を有する株主が出席し、その議決権の過半数をもって行う旨、及び累積投票によらない旨を定款に定めている他、機動的な資本政策及び配当政策を図るため、剰余金の配当等会社法第459条第1項各号に定める事項については、法令に別段の定めのある場合を除き、株主総会の決議によらず取締役会の決議によって定める旨を定款に定めています。

当社は、原則として取締役会を毎月開催する他、予め協議を要する事項及び重要な業務の実施に関する事項について協議する機関として経営会議を設置しており、会長、社長、副社長、議長が指名する執行役員及び議長が必要と認める者を構成メンバーとして毎週1回開催しております。取締役会での主な検討事項については、重要な組織の設置・改廃、重要な人事など、取締役会規定に定められている決議事項について、付議及び決定しております。また、業務執行状況の報告及び経営課題の提起と対応策の協議並びに、経営方針や諸計画の周知徹底を図ることを目的に、会長、社長、副社長、東京本社代表、支店長、議長が指名する執行役員及びその他議長が必要と認める者を構成メンバーとして、支店長会議を年11回開催しております。

2020年3月期、取締役会への個々の取締役の出席状況については次のとおりです。

氏名	当社における地位・担当	出席回数
佐藤尚文	取締役会長	13/13回
西村松次	代表取締役社長	13/13回
猪野生紀	代表取締役副社長執行役員 東京本社代表	13/13回
檜垣博紀	代表取締役副社長執行役員	12/13回
石橋和幸	取締役専務執行役員営業本部長 営業全般担当	13/13回
城野正明	取締役専務執行役員技術本部長 技術全般、資材担当	12/13回
北村邦彦	取締役常務執行役員技術本部副本部長	13/13回
鹿島康宏	取締役常務執行役員 社長室、人事労務、総務担当	13/13回
福井慶藏	取締役常務執行役員 経営戦略企画担当	9/9回
渡辺顯好	社外取締役	11/13回
倉富純男	社外取締役	12/13回



#### (2) 監査役監査体制について

監査役は、社外監査役3名を含む5名でいずれも男性であり、取締役会やその他の重要会議に出席し、経営全般に関する客観的かつ公正な意見陳述を行うとともに、取締役の業務執行の適法性及びリスク管理への対応などを含めた妥当性の監査を監査役会の定めた監査の方針、監査計画に従って継続的に実施しております。また、子会社の業務・財産の状況を調査し、グループ全般の監視・監督機能を果たしております。監査役会は、監査に関する重要な事項について報告を受け、協議を行い、又は決議をし、原則として3ヶ月に1回以上、但し必要あるときは随時、開催しております(2020年3月期末実績11回)。社外監査役3名とはいずれも当社と会社法第423条第1項の賠償責任を限定する契約を締結しており、当該契約に基づく賠償責任の限度額は法令に定める額としています。また、2名を独立役員として届けています。なお、当社は財務・会計に関する十分な知見を有する監査役を選任しております。

監査役及び監査役会の職務を補佐するために監査役室を設置して専属従業員(4名)を配置し、効率的な監査役監査活動が実現できるように努めています。なお、監査役会は専属従業員の人事異動について、人事担当取締役等より事前報告を受けるとともに理由を付して変更を申し入れることができます。

#### (3) 会計監査について

会計監査につきましては、EY新日本有限責任監査法人と監査契約を締結しております。会計監査業務を執行した公認会計士は、山本操司、吉村祐二の2名であり、いずれも継続監査年数は7年を超えておりません。なお、2020年3月期(第92期)の監査証明業務に基づく報酬額は、59百万円であり、当社と同監査法人または業務執行社員との間には、特別な利害関係はございません。

監査業務に係る補助者の構成については、公認会計士13名、会計士試験合格者11名、その他14名となっております。

#### (4) 内部監査について

内部監査を実施する社長室は、各部署における経営諸活動が経営方針に基づき遂行されているかを検討・評価することに加え、規程、職務権限、マニュアル等の社内ルールに沿って適正に処理されているかを監査し、その監査結果を内部統制委員会(代表取締役社長を委員長とし、委員長が指名する取締役、執行役員及び室(部)長を構成員とする)へ報告しております。内部監査結果の報告を受けた担当取締役等は、改善策を策定のうえ、必要に応じ、取締役会等へ報告しております。

また社長室は、被監査機関に対し、改善のための助言・勧告を行うとともに、改善対策報告書の提出を求め、改善に向けたフォローアップを行うなど、必要に応じた事後点検監査を実施しております。

#### (5) コンプライアンス体制について

コンプライアンスの基本方針及び活動内容の決定・諸計画の立案、実施方法の決定・対策協議等を行うコンプライアンス委員会(代表取締役社長を委員長とし、委員長が指名する取締役、執行役員及び室(部)長を構成員とする)を設置しています。また、総務部をコンプライアンス担当部署とし、コンプライアンス規程・マニュアル等の策定改定、コンプライアンス教育の継続的な実施の他、従業員が直接報告・相談できる九電工グループコンプライアンス相談窓口を設置しております。なお、このコンプライアンス相談窓口で受け付けられた情報につきましては、その情報の調査・分析・整理を行い、コンプライアンス委員会、及び取締役会へ報告しています。

#### (6) 報酬諮問委員会について

意思決定の透明性と取締役会の機能の独立性・客観性を確保するため、独立社外取締役を含めた取締役3人以上の委員からなる報酬諮問委員会を設置しております。「年間取締役報酬総額及び年間監査役報酬総額の改定に関する株主総会議案」を起案し、取締役会で決議の上、株主総会に付議する他、「取締役報酬の個人年間基本報酬額の決定」「取締役報酬のうちインセンティブ部分の査定及び改定」「執行役員報酬の役職別個人年間基本報酬額の改定」「執行役員報酬のうちインセンティブ部分に関する目標管理の査定及び改定」について審議し、取締役会に付議しております。

#### (7) 指名諮問委員会について

意思決定の透明性と取締役会の機能の独立性・客観性を確保するため、独立社外取締役を含めた取締役3人以上の委員からなる指名諮問委員会を設置しております。取締役・監査役候補の指名及び取締役の解任、代表権を付与する取締役の選任、並びに、執行役員の選任及び解任の事項について策定の上、その内容を取締役に付議しております。

### 3. 現状のコーポレート・ガバナンス体制を選択している理由

当社は、監査役が株主から直接選任され、監査の主体と客体の峻別がなされていることや、法的に監査役の権限と独立性が担保されていることから、監査役制度を採用しております。

また、執行役員制度の導入により、取締役会の「意思決定・監督機能」と「業務執行機能」を分離し、コーポレート・ガバナンスの強化を図るとともに、効率的かつスピーディーな経営を実践しております。さらに、業務執行に専念する執行役員に必要な権限を委譲し、取締役の「監督責任」と執行役員の「執行責任」を明確に区分いたしております。

企業経営者としての豊富な経験とグローバルで幅広い知見に基づく指導と助言を行う社外取締役及び独立した立場から経営全般の監視と有効な助言を行う社外監査役を含め、当社においてはコーポレート・ガバナンス体制が適正に機能していると判断しており、現状の体制を採用しております。

## 株主その他の利害関係者に関する施策の実施状況

### 1. 株主総会の活性化及び議決権行使の円滑化に向けての取組み状況

	補足説明
株主総会招集通知の早期発送	株主総会開催日の3週間前までに発送
電磁的方法による議決権の行使	より多くの株主が議決権を行使できるように、電磁的方法による議決権の行使を導入しております。
議決権電子行使プラットフォームへの参加その他機関投資家の議決権行使環境向上に向けた取組み	当社の株主における海外投資家の比率が増加し、機関投資家が議案内容に十分な検討時間を確保できるように、議決権電子行使プラットフォームを利用してあります。
招集通知(要約)の英文での提供	ホームページ上に英語版の招集通知を掲載しております。
その他	株主総会招集通知を自社ホームページにて、発送前に電子的に公表しております。

### 2. IRに関する活動状況 更新

	補足説明	代表者自身による説明の有無
ディスクロージャーポリシーの作成・公表	当社では、ディスクロージャーポリシーに関する方針(情報開示の基本方針、情報開示の基準、情報開示の方法、沈黙期間、将来の見通しについて)を定め、自社ホームページにて開示しております。	
個人投資家向けに定期的説明会を開催	個人投資家向け説明会を定期的に開催しております。	なし
アナリスト・機関投資家向けに定期的説明会を開催	年2回の定期開催を実施し、代表取締役社長が中心となって決算内容や、今後の取り組みと戦略を説明しております。また、アナリスト、機関投資家への個別訪問や取材対応を適宜実施しております。	あり
海外投資家向けに定期的説明会を開催	東京や福岡、香港など国内外で開催される海外機関投資家が集まるカンファレンスを中心に参加しています。	なし
IR資料のホームページ掲載	有価証券報告書、四半期報告書、決算短信、株価情報、コーポレート・ガバナンス報告書、事業報告書、その他ニュースリリースを掲載しております。	
IRに関する部署(担当者)の設置	IR担当部署:財務部	

### 3. ステークホルダーの立場の尊重に係る取組み状況 更新

	補足説明
社内規程等によりステークホルダーの立場の尊重について規定	当社は、ステークホルダーとの共生を図り、企業の社会的責任を遂行するため、コーポレート・ガバナンスを基盤として、「快適な環境づくりを通して社会に貢献すると同時に、当社が持続的に発展していく。」ことを目的とする「企業理念」を掲げるとともに、「九電工行動憲章」において、人権の重視、関係法令、国際ルールの遵守が企業活動の前提にあることを従業員に周知しています。
環境保全活動、CSR活動等の実施	当社は、これまでの風力発電・太陽光発電等のグリーンエネルギーの普及や省エネルギーに関する建物設備の提案・施工などに加え、2009年度から着手した天草でのオリーブ事業等、農業などを含む環境関連事業に参入しており、「エネルギーの使用の合理化等に関する法律」(省エネ法)に基づく対象事業者として、エネルギー使用量の継続的削減に取り組んであります。 また、2020年度からの中期経営計画に掲げる取り組みを着実に進め、事業活動を通じて、当社グループが行っている事業と親和性の高いSDGsの実現に貢献していきます。 なお、コンプライアンス意識調査や全従業員を対象としたストレスチェックを実施するなど労働環境の向上に努め、労働生産性の改善に向けた働き方改革を推進しています。

<p>ステークホルダーに対する情報提供に係る方針等の策定</p>	<p>当社は、株主や投資家に対し、計算書類、有価証券報告書等、証券取引所開示書類及び重要事実などを適時、適法に開示することはもとより、当社グループにおける経営方針、事業活動、コンプライアンス活動や社会貢献活動について、経営トップからマスコミへ情報提供を行うとともに、ホームページにおいて各種情報を公表するなどIR活動を推進し、企業活動の透明性を確保することで経営の健全性を高めています。</p>
<p>その他</p>	<p>&lt; 女性役員の登用に関して &gt;      当社は役員候補者を、社内外の多様な意見を取り入れるべく、能力、識見、人格を基に選定しております。      女性役員の登用につきましては、以上の役員候補者選定基準とあわせ、社内外を問わず役員に相応しい人材を登用することに留意して参りたいと考えております。</p> <p>&lt; 女性活躍推進への取組み &gt;      当社は、「女性の職業生活における活躍の推進に関する法律」(女性活躍推進法)に基づき、ワークライフバランスの推進と、女性が働きやすい環境をつくることによって、その能力を十分に発揮できるよう、2016年度より5年間で管理職(副長以上)に占める女性の割合を4%増やすことを目標に行動計画を策定しております。詳細は、自社ホームページにて開示しております。</p>

## 内部統制システム等に関する事項

### 1. 内部統制システムに関する基本的な考え方及びその整備状況

#### (1) 内部統制システムに関する基本的な考え方

当社は、今日まで積み重ねてきた法令遵守の経営体制と企業文化を生かしつつ、企業経営を適正かつ効率的に行う「コーポレート・ガバナンスの充実」を図り、継続的な発展を期するため、「取締役の職務の執行が法令及び定款に適合することを確保するための体制」の構築を図っております。

当社は、業務のリスク管理及び適法性と効率性との調和を確保し、維持するための仕組みを構築することにより、当社及びグループ会社にわたるコンプライアンス活動を活発に行い、経営の透明性と公正性を高めることで、株主、お客様、地域社会をはじめとするステークホルダーからの信頼に応えながら広く社会に貢献し、「企業価値の向上」に取り組んでおります。

#### (2) 内部統制システムの整備状況

当社は、会社法及び会社法施行規則に基づき、以下のとおり、取締役の職務執行の法令・定款への適合及び会社業務の適正、並びに当社及び子会社からなる企業集団の業務の適正を確保するための体制を整備しております。

##### 1. 取締役・使用人の職務執行が法令・定款に適合することを確保するための体制

(1) 代表取締役社長は、九電工行動憲章を制定し、繰り返しその精神を役員に伝えることにより、法令遵守及び社会倫理の遵守を企業活動の前提とすることを徹底しております。

(2) 代表取締役社長を委員長とするコンプライアンス委員会にて、コンプライアンス上の重要な問題を審議し、その結果を取締役会へ報告しております。

(3) コンプライアンス担当部署を総務部とし、全社横断的なコンプライアンス体制の整備及び問題点の把握に努め、教育の実施によるマニュアルを周知徹底しております。また、各部署及び各支店にてコンプライアンス活動推進体制を整備し、コンプライアンスに関する具体的活動の計画及び実施を行います。

(4) 取締役及び監査役がコンプライアンス上の問題を発見した場合は、すみやかにコンプライアンス委員会に報告する体制を構築するとともに、従業員が直接報告・相談できる九電工グループコンプライアンス相談窓口（社内窓口：電話・FAX・E-mail、社外窓口：電話・E-mail）を設置しております。

(5) 総務部は、従業員から報告・通報を受けた場合、その内容を調査し、再発防止策を担当部門と協議のうえ、コンプライアンス委員会に報告し、全社的な再発防止策を実施します。

(6) 九電工グループコンプライアンス相談窓口への情報提供及び相談者に対しては、人事、給与、また就業環境を害することなどの不利益な取扱いの禁止を定めます。

(7) 反社会的勢力からの不当要求等に対しては、組織全体で毅然として対応し、一切の関係を遮断します。

##### 2. 取締役の職務の執行に係る情報の保存及び管理に関する事項

取締役の職務の執行に係る文書その他の記録については、文書管理規程に従い、管理責任者を定め適正に保存・管理させます。

##### 3. 損失の危険の管理に関する規程その他の体制

(1) コンプライアンス、環境、災害、品質及び情報セキュリティ等に係るリスクについては、それぞれの担当部署にて、規則・ガイドラインの制定、研修の実施、マニュアルの作成・配布等を行うものとし、組織横断的リスク状況の監視及び全社的対応は、総務部が行うものとします。

(2) 社長室内部統制課にて、当社各部署及び各支店のリスク管理の状況を監査するとともに、その結果及び改善対策を定期的に、代表取締役社長を委員長とする内部統制委員会に報告します。また、担当取締役等は、改善策を審議・決定し、取締役会に報告します。

##### 4. 取締役の職務の執行が効率的に行われることを確保するための体制

(1) 組織及び職務権限規程において、各部署の分掌事項、各職位の基本的役割と職務及び権限等を定めております。

(2) 代表取締役社長が指名する取締役等を構成員とする経営会議を設置し、取締役会の議事を充実させるように事前に検討を行うとともに、効率的な業務の執行が行えるように調整しております。

(3) 取締役会による中期経営計画の策定、ITを活用した月次・四半期業績管理を実施しております。

##### 5. 子会社の取締役・使用人の職務執行が法令・定款に適合することを確保するための当社における体制

(1) 当社及び当社が直接的に経営管理する子会社（以下「子会社等」という。）では、当社で作成した「グループ・コンプライアンス・マニュアル」を基に、取締役・従業員一体となった遵守意識の醸成を図ります。

(2) 子会社等で発生したコンプライアンス上の重要な問題は、当社のコンプライアンス委員会にて審議し、その結果を当社取締役会に報告します。

(3) 国内の子会社等の従業員がコンプライアンス上の問題を発見した場合は、直接当社に報告・相談できる九電工グループコンプライアンス相談窓口を設置しております。

##### 6. 子会社の損失の危険の管理に関する当社における体制

(1) 子会社等で「事業運営に関するリスク管理」取組表を作成し、当社社長室内部統制課にて、その運用状況を確認しております。

(2) 当社社長室内部統制課にて、子会社等のリスク管理の状況を内部監査するとともに、その結果及び改善対策を定期的に、当社内部統制委員会に報告します。

##### 7. 子会社の取締役の職務の執行が効率的に行われることを確保するための当社における体制

(1) 当社の年度毎の「経営基本方針」を国内の子会社等に示し、その方針に基づいて策定した各子会社等の年度方針の進捗状況を、当社で点検しております。

(2) 当社の取締役及び常勤監査役並びに国内の子会社等の社長を主要メンバーとする関連会社社長会を定期的に開催し、グループ戦略等について情報の共有を図っております。

##### 8. 子会社の取締役の職務の執行に係る事項の当社への報告に関する体制

(1) 当社で定める「関連会社運営規程」で子会社等からの報告事項を定め、当社経営戦略企画部を中心とする報告体制を構築し、特に重要な報告事項は、当社の経営会議及び取締役会に報告させております。

(2) 子会社等における経営上の重要な事項については、「関連会社運営規程」で事前協議事項を定め、当社と事前協議し、また、特に重要な事項については、当社の経営会議及び取締役会に付議を行い、意思決定を行っております。

(3) 社長室内部統制課にて、子会社等の報告状況・事前協議状況について内部監査を行っております。

##### 9. 監査役会がその補助すべき使用人を置くことを求めた場合における当該使用人に関する体制

監査役室に専属の従業員を配置し、監査業務を補助しております。

##### 10. 監査役の職務を補助すべき使用人の取締役からの独立性に関する事項、並びに監査役の使用人に対する指示の実効性の確保に関する事項

(1) 監査役会は監査役室に属する従業員の人事異動について、事前に人事担当取締役等より報告を受けるとともに、必要がある場合には、理由を付して当該人事異動につき変更を人事担当取締役等に申し入れることができるものとしております。



- (2) 監査役室の従業員は、監査役の指示の実効性を確保するために、当社の業務執行に係る役職を兼務させておりません。
11. 当社の取締役及び使用人が監査役会に報告するための体制その他の監査役会への報告に関する体制
- (1) 監査役は、取締役会のほか、経営会議等の会議に出席し、当社における重要な決定・報告事項について把握します。
- (2) 取締役及び使用人は、次に定める事項を監査役へ報告するものとします。
- ・会社に著しい損害を及ぼすおそれのある事項
  - ・内部監査の結果及び改善対策
  - ・九電グループコンプライアンス相談窓口への報告・相談事項
  - ・その他の当社における重要な事項
- (3) 監査役は、当社の取締役及び使用人に対し、必要に応じて報告を求めることができるものとします。
- (4) 従業員は、会社に著しい損害を及ぼすおそれのある重大な事実を発見した場合、監査役に直接報告することができるものとします。
12. 子会社の取締役、監査役及び使用人又はこれらの者から報告を受けた者が監査役に報告するための体制
- (1) 経営会議及び取締役会における子会社等に関する報告事項、付議される事前協議事項については、監査役の経営会議及び取締役会への出席をもって報告とします。
- (2) 当社社長室内部統制課が行う子会社等の内部監査の結果及び改善対策について、監査役が内部統制委員会に出席する他、社長室内部統制課が監査役に事前に報告するものとします。
- (3) 子会社等のコンプライアンス違反事項及び九電グループコンプライアンス相談窓口への報告・相談された事項について、監査役がコンプライアンス委員会に出席する他、総務部から監査役に事前に報告するものとします。
- (4) 子会社等が自ら発見した重大な法令違反や重大なコンプライアンス違反については、遅滞なく当社の経営戦略企画部に報告し、経営戦略企画部から監査役に報告するものとします。
- (5) 子会社等の取締役、監査役及び使用人は、著しい損害を及ぼすおそれのある重大な事実を発見した場合、当社の監査役に直接報告することができるものとします。
13. 監査役へ報告をした者が当該報告をしたことを理由として不利な取扱いを受けないことを確保するための体制  
当社は、監査役へ報告をした者に対し、当該報告をしたことを理由として不利な取扱いを行うことを禁止します。
14. 監査役職務について生ずる費用の前払又は償還の手続その他職務の執行について生ずる費用又は債務の処理に係る方針に関する事項  
監査役会に対して、監査にかかる諸費用について、監査の実効性を担保するべく予算を確保しております。
15. その他監査役会の監査が実効的に行われることを確保するための体制
- (1) 監査役会と代表取締役社長との間の定期的な意見交換会を設定しております。
- (2) 監査役会に対して、外部の専門家を活用し、監査業務に関する助言を受ける機会を保障しております。

## 2. 反社会的勢力排除に向けた基本的な考え方及びその整備状況

### (1) 反社会的勢力排除に向けた基本的な考え方

当社は、従来から「九電工行動憲章」に「反社会的勢力とは断固として対決する。」ことを明記し、その取り組みを行ってまいりましたが、2008年3月31日の取締役会において、「内部統制システム構築のための基本方針」に「反社会的勢力からの不当要求等に対しては、組織全体で毅然として対応し、一切の関係を遮断する。」ことを追加、明記し、さらなる体制整備の充実を図っております。

### (2) 反社会的勢力排除に向けた整備状況

#### 1. 組織としての対応

会社法に基づく「内部統制システム構築に関する基本方針」、「九電工行動憲章」、コンプライアンス行動指針及び社内規程等に明文の根拠を設け、代表取締役等の経営トップ以下、組織全体として対応しております。

また、コンプライアンス教育時等において、反社会的勢力からの不当要求等への具体的な対応方法などを周知しております。

#### 2. 外部専門機関との連携

警察、弁護士及び外部の専門機関等との緊密な連携関係を構築します。

#### 3. 取引を含めた一切の関係を遮断

反社会的勢力とは、取引関係を含めて、一切の関係をもちません。また、反社会的勢力による不当要求は拒絶します。反社会的勢力が取引先及び資材取引先となって不当要求を行う場合の被害を防止するため、暴力団等排除条項を工事請負約款、工事請負基本契約書及び資材売買契約約款へ追記いたしております。

#### 4. 有事における民事と刑事の法的対応

反社会的勢力による不当要求に対しては、民事と刑事の両面から法的対応を行います。



## その他

### 1. 買収防衛策の導入の有無

買収防衛策の導入の有無

なし

該当項目に関する補足説明

### 2. その他コーポレート・ガバナンス体制等に関する事項

#### (1) コーポレート・ガバナンスの充実に向けての今後の目標

今後当社は、コーポレート・ガバナンスを有効に機能させるための取り組みを定期的にチェックし、改善することで、当社にとって最適なコーポレート・ガバナンス体制の構築とその充実に努め、継続的な企業価値の向上を目指してまいります。

#### (2) 適時開示体制の概要

当社は、投資家への適時適切な会社情報の開示が、健全な証券市場の根幹をなすものであることを十分に認識するとともに、フェア・ディスクロージャー・ルールに基づいた迅速、正確かつ公平な会社情報の開示を適切に行えるよう社内体制の充実に努めています。

##### 具体的な処理の概要

#### 1. 会社情報(決定事項・発生事項・決算関連・子会社関連等)が発生した場合

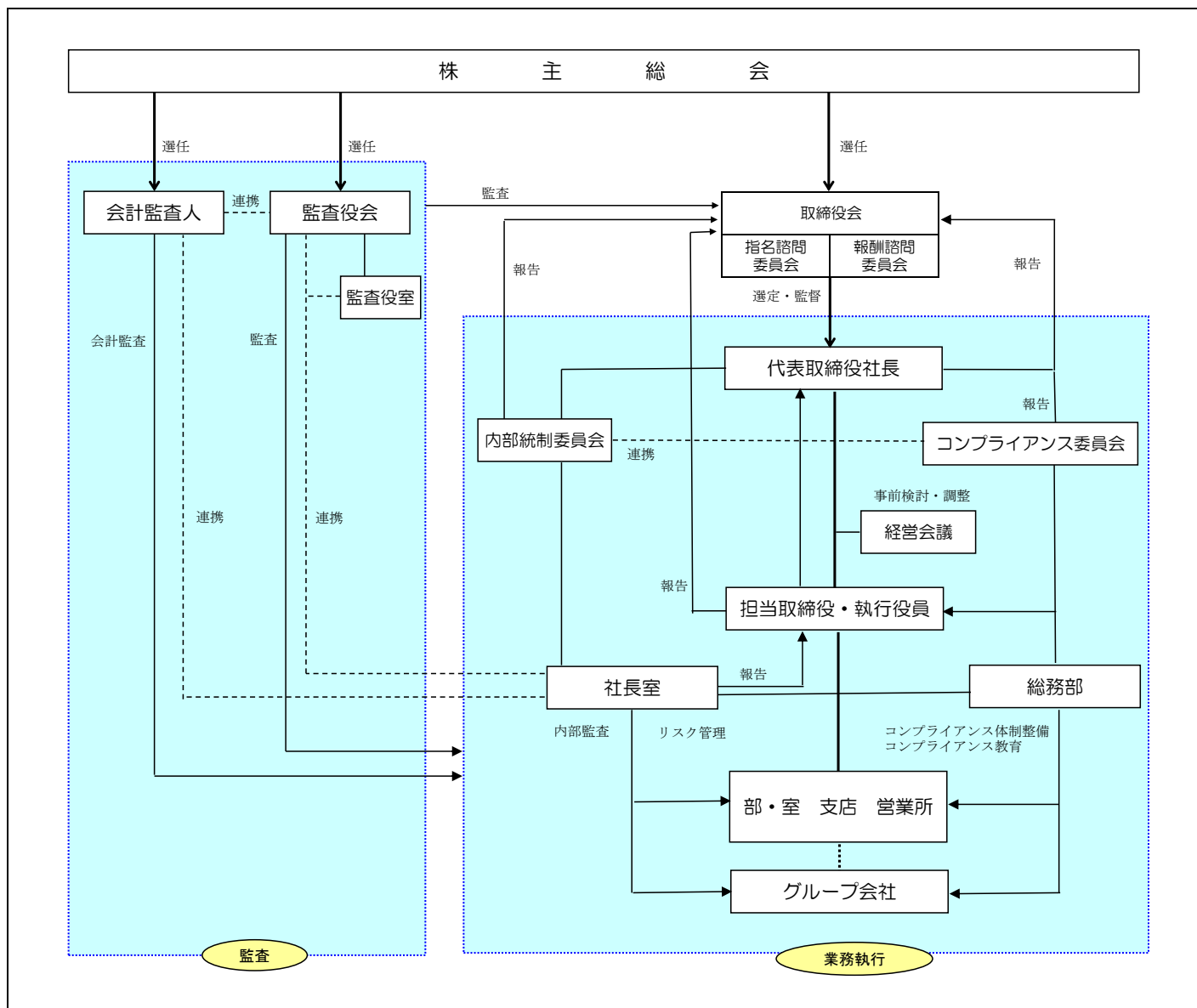
- ・当事者から関連部門へ報告
- ・関連部門は、速やかに情報取扱事務局(財務部)へ報告
- ・情報取扱事務局(財務部)は、上記の会社情報を集約し、情報取扱責任者(財務担当役員)へ報告
- ・情報取扱責任者(財務担当役員)を中心に、関連する法律に従って開示の要否検討(必要に応じて監査法人並びに顧問弁護士による助言・指導を受ける)

#### 2. 会社情報について開示が必要と判断した場合

- ・取締役会または経営会議で決議または承認を得る
- ・情報取扱責任者(財務担当役員)は、金融商品取引法・関連法令・証券取引所の定める適時開示規則等に従い、速やかに開示
- ・同時に報道機関に公表するとともに、当社のホームページにも掲載

# 参考資料

## 【内部統制システムの概要を含むコーポレート・ガバナンス体制についての模式図】



# 参考資料

## 【適時開示体制の概要(模式図)】

