



2024年12月26日

各 位

会社名 株式会社オートバックスセブン
代表者名 代表取締役 社長 堀井 勇吾
(コード：9832 東証プライム市場)
問合せ先 広報・IR部長 前川 美保
(TEL 03-6219-8718)

組織変更と人事異動に関するお知らせ

当社は、2025年1月1日付の組織変更および人事異動を決定しましたので、下記のとおりお知らせいたします。

記

1. 変更の目的

中期経営計画の戦略方針に基づく小売りと卸売りを軸とする体制への変更により、戦略実行のスピードアップを図るため、以下のとおり体制変更を行います。

2. 経営執行体制に関する変更（2025年1月1日付）

- ①「ブランド事業統括」のポストを廃止し社長直轄とする。
- ②「商品統括」のポストを廃止しオートバックスチェーン本部長直轄とする。

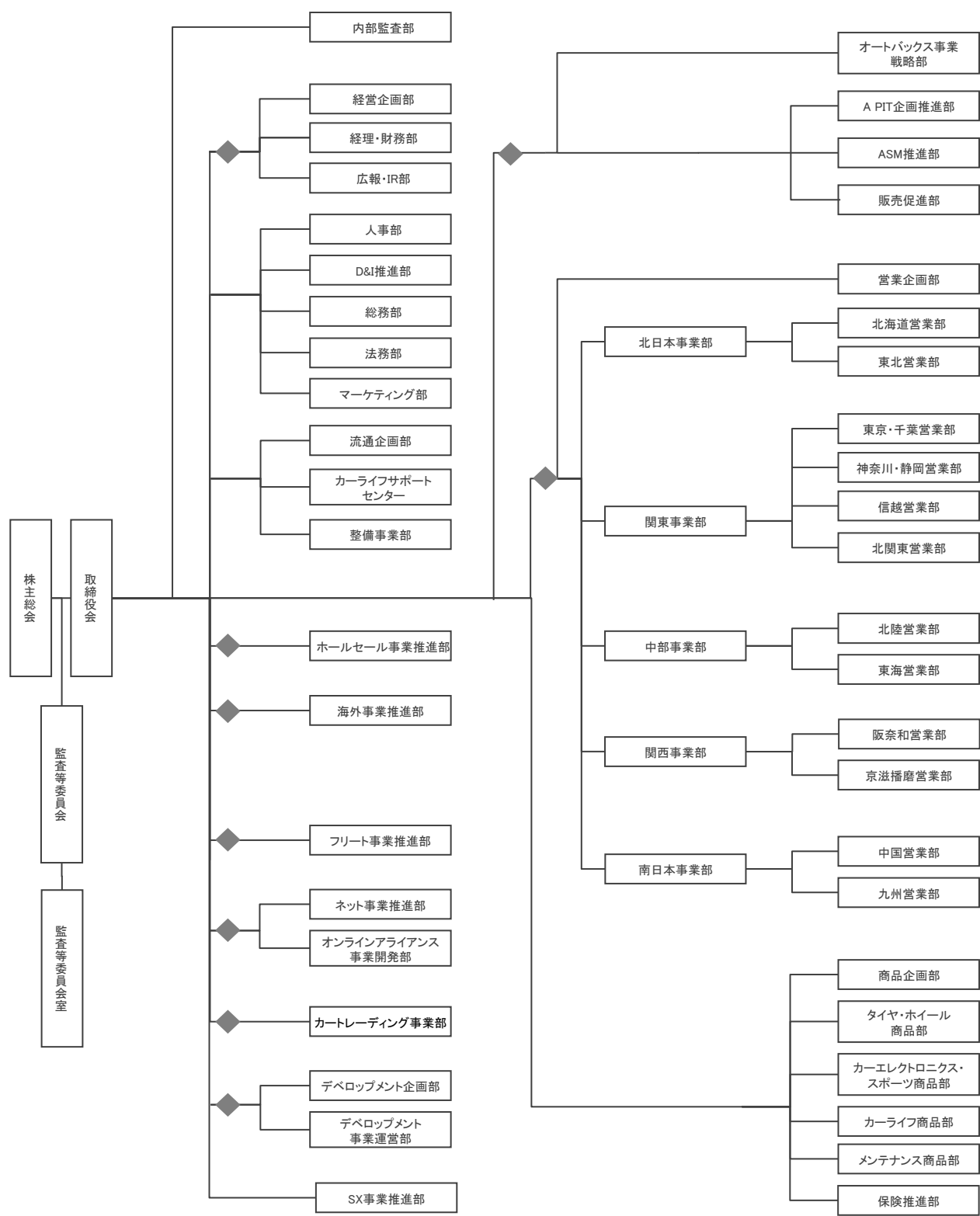
3. 部門組織に関する変更（2025年1月1日付）

- ①「ブランドビジネス推進部」を廃止し、その機能を当社子会社の株式会社ファトラスタイリングへ移管する。

4. 人事異動（2025年1月1日付）

| 氏名 | 新職 | 現職 |
|-------|--------------------|------------|
| 北村 敏雄 | 商品管掌 ホールセール事業統括 | ホールセール事業統括 |

以上



◆ 事業統括ポスト