

当社のコーポレート・ガバナンスの状況は以下のとおりです。

コーポレート・ガバナンスに関する基本的な考え方及び資本構成、企業属性その他の基本情報

1. 基本的な考え方

当社グループは、広く住宅資材全般を取り扱う企業グループとして、「快適で豊かな住環境の創造」を企業理念に掲げ、事業活動を通じて社会の発展に貢献することを目指しています。

このため、コーポレートガバナンスの基本指針としての「コンプライアンス宣言」、グループ全役職員が遵守すべき規範である「役職員の行動規範」、サステナビリティを巡る課題への対応方針としての「サステナビリティ推進基本方針」を定め、当社のホームページや社員手帳に掲載し、随時確認できる環境を整備しています。

グループ経営に関しましては、純粋持株会社である当社がグループの経営管理機能を一段と強化し、各社が連携して高い総合力を発揮できる企業グループを形成し、株主価値の更なる向上を目指した経営を推進してまいります。

【コーポレートガバナンス・コードの各原則を実施しない理由】更新

2021年6月の改定後のコードに基づき以下は記載しております。

【補充原則1-2-4 株主総会における権利行使】

当社は、議決権電子行使プラットフォームを利用可能とすることを含め、インターネットによる議決権の電子行使の仕組みを整えています。一方、招集通知等の英訳は、当社の株主構成において機関投資家や海外の株主の構成割合が低く、具体的な要請もないこと等から対応を行っておりません。株主構成の状況の変化や具体的な要請の有無等も勘案しながら、今後必要に応じて対応を検討してまいります。

【補充原則2-4-1 女性の活躍促進を含む社内の多様性の確保】

<多様性の確保についての考え方=人的資本経営への取組み>

当社における、人材の多様性の確保を含む人材の育成に関する方針及び社内環境整備に関する方針は、「働きがいのある組織の追求」を柱とし、それを構成する「働きやすさ」と「やりがい」を両軸として進めています。

また、昨年10月よりダイバーシティ&インクルージョン(多様性と一体性)を推進する部署を新設しました。より多様な人材が活躍できる環境を構築していくために「D&Iの推進」を3つ目の軸として加え、より良い企業風土の醸成、エンゲージメント向上を目指しています。

<多様性の確保に向けた人材育成方針及び社内環境整備方針>

(1)働きやすさ

「働きやすさ」の実現のために、「健康経営」と「柔軟な働き方」を推進しています。

・「健康経営」

社員の健康管理問題を経営課題として正面からとらえ、社員の健康保持・増進に積極的に関わることで、社員一人ひとりが持てる力を最大限発揮できる環境を整えています。定期健康診断やストレスチェックの全社員の確実な受診、産業医の意見聴取に基づいた社員の健康管理、有給休暇の取得促進等により、社員の健康保持・増進に取り組んでいます。

・「柔軟な働き方」

多様な人材の一人ひとりが持つ能力を最大限発揮してもらうには、柔軟な働き方ができる環境が不可欠です。当社では地域限定総合職制度や中学校就学まで選択できる時短勤務制度を活用する社員も増えています。また、新基幹システムASViewの導入や積極的なデジタルシフトによるペーパーレスの推進、直行直帰の推奨等により業務効率化を進めるとともに、パソコンの自動シャットダウンや、ノー残業デーの実施等により、労働時間の適正化を図っています。デジタル化による情報共有の質や検索性の向上によって生産性を高め、より柔軟性のある働き方を進めています。

(2)やりがい

「やりがい」を感じられる社内環境を整備するために、「生涯学習」と「コミュニケーション機会の増加と質の向上」を推進しています。

・「生涯学習」

変化の激しい社会環境だからこそ、社員一人ひとりが自分の人生に責任を持ち、新しいマインドやスキル、知識を学び続ける必要があると考えています。私たちは「会社が社員を育てる」のではなく、「人は育つものである」と信じ、非正規社員も含めたすべての社員に対して、自ら学ぶための幅広い学習機会を提供していくことで、人材の成長を促進しています。

社員が自らの好奇心や置かれた環境によって、自らの学びを選べるよう、公募型研修やeラーニング環境整備を中心に置き、自律・自立的な人材の育成に取り組んでいます。また、社員一人ひとりが自分に必要な学びを客観的に把握できるように、別業界・別業種の方々と一緒に学ぶ越境学習の機会や、自身の経験や能力、興味等を棚卸するキャリア教育の機会を充実させていきます。

目指すべき人材像を「自律・協働・共創型人材」とし、1on1ミーティング実施の推奨等、心理的安全性の高い職場環境を整えていくことで、多様な個性や考え方を受容・尊重できる組織をつくってまいります。

・「コミュニケーション機会の増加と質の向上」

当社は「他者からの学び」を推奨しており、部署を越えた多様な人材が集う交流の場を積極的に提供しています。仕事上のコミュニケーションだけではなく、部署内や同質のグループ内に交流機会が限定されがちなこともあり、「キャリア採用社員」「女性社員」「営業担当者」「事務担当者」など、横のつながりを深めることも意識した多種多様な交流会や研修会などを実施することで、共感や他者から学ぶ機会を上げ、エンゲージメント向上につなげています。また、多様な価値観を認め合う風土づくりを進めるために、社外の方と交流する越境学習にも取り組んでおります。

(3)D&I推進

すべての役職員が互いにそれぞれの経験や能力、考え方などの個性を認め合い、仕事に参画・貢献する機会が与えられ、一体感を持って働くことのできる社内環境(「インクルージョン」)を整備すべく、「表層的ダイバーシティ」のみならず、「深層的ダイバーシティ」も推進しています。

・「表層的ダイバーシティ」

性別、年齢、国籍、障がいなどの表層的ダイバーシティは日本の企業における大きな課題であり、当社としても女性社員比率の拡大(過去10年で29%から35%)、外国人技能実習生の受入れ、障がい者支援体制の充実化、シニアの雇用継続など、積極的に取り組んでおります。

・「深層的ダイバーシティ」

職歴、経歴、スキル、価値観、考え方、仕事観などの深層的ダイバーシティもあわせて推進してまいります。採用については、新卒に限定することなく多様な価値観や経歴を持つ人材の採用にも力を入れており、非正規社員も含めて約半数がキャリア採用社員となっています。また、これまで多くの企業がグループの一員として加わってきた経緯もあって多様な経験を持つ人材が多く存在していることも組織活性化に寄与しています。

・「インクルージョン」

多様な人材が個性や個々の能力を存分に発揮するだけでなく、よりインクルーシブ(一枚岩)な集団となるよう、アンコンシャス・バイアス(無意識の偏見)の自覚を促し、様々な施策と並行しながら行動変革につなげています。

また、インクルーシブな風土を醸成し、深く根付かせていくために、様々な取組について社内外へ情報発信することにも力を入れております。

<多様性の確保についての状況と目標>

当社は、多様性の確保等について次の指標を用いています。これらの指標に関する目標及び実績は、次のとおりです。

(管理職に占める女性労働者の割合)	目標 2030年3月までに 3.0%	実績 1.3%
(男性労働者の育児休業取得率)	目標 2030年3月までに80.0%	実績 17.9%
(労働者の男女の賃金の差異)(全体)	目標 2030年3月までに55.0%	実績 53.9%
(正社員)	目標 2030年3月までに70.0%	実績 63.7%
(非正規)	目標 2030年3月までに61.0%	実績 60.5%

当社は、変化の激しい社会環境のなかで企業が持続発展していくためには、同質的な価値観で統制された組織ではなく、多様な人材が意見を交わし、多様な価値観が尊重・調和される組織が不可欠であると考えており、女性社員、外国人社員、中途採用者等多様な人材の採用を積極的に行っています。なお、当社の属する業界において女性の活躍が相対的に遅れている実状に鑑み、特に女性の活躍推進の重要性を強く感じており、当社としても女性の持つ可能性を發揮する取組を積極的に推進することとしています。

当社は、2012年より女性総合職の採用を強化しており、採用した正社員に占める女性の比率は、2021～2023年度3年間の合計で31.3%と着実に増加しています。これにより女性の管理職候補の母集団も順調に増加していますが、管理職に育つまでには期間を要するため、当社の管理職に占める女性の比率は、2023年3月時点で1.3%とまだまだ低いのが実状です。このため、採用における女性総合職の割合について今後も現状程度以上の水準を維持するとともに、管理職に占める女性比率を2030年度に3.0%にすることを目標として女性管理職の積極登用を行います。

さらに、多様性の確保には、「男性だから～/女性だから～」といった古い性別役割分業意識の払拭も重要であると考えており、男性の育児休業取得を推進することで、誰もが適切な働き方を選べる風土を醸成してまいります。男性の育児休業取得率は、当連結会計年度実績において、前年の12.5%から17.9%と改善傾向にあります。引き続き働き方改革推進による男性社員が育児休業を取りやすい環境の整備と、管理職層を中心とした男性育休取得に対する理解の啓蒙を図ってまいります。

労働者の男女の賃金の差異は、当連結会計年度実績において、全労働者53.9%(正規雇用:63.7%、非正規雇用:60.5%)となっておりますが、当社では、同じ役割であれば男女で賃金の差は設けていないため、この差は給与の高い管理職層の社員における男性比率が高いこと、また、勤続年数の長い社員における男性比率が高いこと、さらに、非正規の男女間においては、定年再雇用で非正規となる社員の男性比率が高いことが原因であると考えています。そのため、男女の賃金の差異の解消の方針として、管理職の女性比率を女性社員比率に対して適性に上げるとともに、女性活躍推進の取り組みにより、女性の定着をさらに向上すること、公平な評価に基づいた非正規雇用者の正社員への積極登用を実行してまいります。

なお、当社の管理職に占める外国人社員および中途採用者の比率は2024年3月時点で、それぞれ0.6%、34.8%となっています。当社では採用時においても、また処遇面においても、国籍や新卒・中途による区別をせず、人物本位の評価をしているため、外国人採用および中途採用の目標値を設定することは当社の実状としてふさわしくないと考えています。今後においても、新卒採用者については国籍によらずその育成を強化するとともに、専門性の高い職種については中途採用者の採用・登用を拡充することで、事業推進に必要な人材を確保してまいります。

【コーポレートガバナンス・コードの各原則に基づく開示】 更新

【原則1 - 4 . 政策保有株式】

(1) 政策保有に関する方針

当社は、当該株式の保有が中長期的な観点から当社グループの業務遂行上必要と判断されること、保有リスクに対し一定の経済効果が見込めること等を政策保有の基本方針としています。

(2) 政策保有株式に係る検証の内容

個別銘柄ごとの保有の適否は、取締役会において年1回、政策保有に関する基本方針に照らして、取引の有無、取引の内容や位置づけ、今後の取引の可能性、保有しない(売却する)場合のリスク、保有を継続する場合のメリットとリスク、直近一年間の取引額、受取配当金額、株式評価損益等、定性、定量両面からの検証を行い、保有することに合理性が認められなくなった株式については適宜売却し縮減を図ることとしています。なお、前回見直し以降売却した株式は2銘柄あり、取得した銘柄および今般の検証結果により新たに保有の合理性が認められなくなった銘柄はとにもありませんでした。

(3) 政策保有株式に係る議決権行使基準

当社は、議決権の行使は投資先企業の経営に影響を与える重要な手段と考えており、中長期的な企業価値の向上、株主還元向上につながるかどうかなどの視点に立って判断を行います。

特に企業価値を大きく毀損させる可能性があるとして判断した議案については、慎重に精査した上で賛否を決定いたします。なお、当社が着目する主な精査項目には以下のものが含まれます。

- ・合併、買収、営業の譲渡・譲受け等の組織再編
- ・赤字決算企業または債務超過企業が実施する退職慰労金の贈呈
- ・第三者に対する株式の有利発行
- ・法令違反や反社会的行為に関する議案 等

【原則1 - 7 . 関連当事者間の取引】

当社は、取締役や主要株主等に対し、関連当事者取引に該当する取引の有無を把握するための調査を毎年度実施し、該当する取引があった場合には、法令に基づきその重要な事実を開示しています。また、一定の関連当事者取引については、個別取引の都度、取締役会の承認を要することとしています。

【補充原則2 - 4 - 1 女性の活躍促進を含む社内の多様性の確保】

【コーポレートガバナンス・コードの各原則を実施しない理由】の【補充原則補充原則2 - 4 - 1】をご参照ください。

【原則2 - 6 . 企業年金のアセットオーナーとしての機能発揮】

当社は、企業年金の積立金の運用が、従業員の安定的な資産形成に加えて自らの財政状態にも影響を与えることを踏まえ、年金資産の構成についてリスクとリターンを勘案した割合を決定し、毎年見直しを行っています。具体的な運営としては、企業年金規約および運用管理規程を定め、これらのルールに則った運用を社外の資産管理運用機関に委託しています。運用委託にあたっては、当社の基本方針に基づく運用指針を資産管理運用機関に交付しています。また、利益相反の管理を含む運用状況について定期的に報告を受けモニタリングしています。このような活動を担う組織として、2019年8月に財務担当取締役を委員長とする資産運用委員会を設置し、四半期に1回以上開催される会合等を通じて、モニタリング、審議、助言、加入者・受給者への定期的な開示等を実施しています。また、同委員会には人事担当部署および財務経理担当部署の従業員からなる事務局を設け、外部研修や自己研鑽等を通じて専門性知識の習得にも努めています。

【原則3 - 1 . 情報開示の充実】

当社は、情報開示の充実を図る観点から、以下の事項について開示し、主体的に情報発信を行っています。

- (1) 企業理念や経営戦略、中期経営計画を当社ホームページ(<https://www.jkhd.co.jp/>)、決算説明資料等にて開示しています。
- (2) コーポレートガバナンスの基本方針をコーポレートガバナンス報告書等にて開示しています。
- (3) 取締役の報酬等の決定方針を、コーポレートガバナンス報告書、有価証券報告書にて開示しています。
- (4) 取締役会が経営幹部の選解任を行うに当たっては、当社の持続的な成長と中長期的な企業価値の向上に資する者であるかどうかを考慮し、取締役候補者の指名を行うに際しては、当社の取締役として相応しい候補者(選定基準は、高い倫理観と誠実性、普遍的な価値観と精神的独立性、ビジネス、財務、会計等に関する豊富な知識と経験、実践的見識に基づく高度な判断力を有すること、他の役員会メンバーとの相互補完的なバランス)であるかどうかを考慮することとし、取締役会の決定に先立って、過半数の独立社外取締役で構成される指名・報酬委員会への諮問、答申を経ることとしています。
- (5) 各候補者の略歴と、新任候補者および社外取締役候補者の選解任の理由を株主総会招集通知にて開示しています。

【補充原則3 - 1 - 3 情報開示の充実】

当社のサステナビリティに関する詳細は、当社ホームページ(<https://www.jkhd.co.jp/sustainability/>)をご覧ください。

< サステナビリティの基本方針と取組み >

当社は、サステナビリティを巡る課題への対応について、その積極的な取組みが、事業運営におけるリスク低減のみならず、収益獲得の機会にもつながり、また当社が企業理念として掲げる「快適で豊かな住環境の創造」の実現に不可欠の重要事項であると認識しております。

この考えの下、サステナビリティ基本方針の策定や、サステナビリティ経営を推し進める体制整備を行うとともに、中期経営計画「Further Growth 24」の柱として「持続的成長を目指した連結経営基盤強化」「社会課題解決型ビジネスの推進」を掲げ、循環型社会構築に向けた取組みを強化しています。

< 気候変動に対する取組み(TCFD提言に沿った気候変動関連の情報開示) >

(1) ガバナンス

当社ではサステナビリティ推進基本方針に基づき、事業機会の拡大と社会課題の解決を目的とした活動方針を定める「サステナビリティ委員会」を取締役会の諮問機関として設置し、3ヵ月に1回開催しております。当委員会は代表取締役社長が委員長を務め、委員長が指名するメンバーにて構成されております。気候変動対応は当委員会の重要課題の一つとして位置付けられており、当委員会の事務局を担い、サステナビリティを巡る課題への取組みの推進主体であるサステナビリティ推進室より提案・報告された活動方針の妥当性や、進捗状況の評価を行うとともに、当委員会にて決定された事項については取締役会に適宜、報告をしています。

(2) 戦略

当社は気候変動を含むサステナビリティの幅広い課題に対して議論を深めるべく、サステナビリティ委員会の下部組織として「サステナビリティ検討部会」を設置し、気候変動対応に伴う事業運営上のリスクと機会・戦略の検討について当部会に属する「営業推進ワーキンググループ」で議論を行っています。当ワーキンググループにおいては今後の中長期的環境変化を見据えた戦略の妥当性や課題を把握すべく、事業活動及び資源の固有の状況や、物理的リスクについて想定される事業活動・期間・資産の耐用年数などを考慮したシナリオ分析を行っています。

また、移行リスクについては法制化、技術開発、市況に係わる潜在的なシナリオに基づき評価し、事業活動に与える気候関連のリスク(物理リスク及び移行リスク)と機会を抽出し、対応しています。

当該シナリオ分析における定量的財務影響評価(インパクト評価)については、影響を及ぼす関連パラメーターを精査し、今後段階的に分析を進めてまいります。

【主な移行リスク】

【影響】世界的に導入が検討されている炭素税の導入及びその他環境規制によるコスト増加の可能性があります。

【対応】当社グループにおける中核事業は建築資材の卸売業・小売業であるものの、電力使用に伴ったGHG排出量の相対的に多い製造業を有することから、炭素税の導入による財務影響は大きいものと認識しております。当社グループ全体として省エネ設備への入れ替えや、太陽光パネル等の創エネ設備の導入、効率的な物流網構築を推進することにより、当社グループにおけるGHG排出量を削減し、この影響をできるだけ早期に減らしていく考えであります。

【影響】森林保護政策強化に伴う出材の減少や、再造林コスト上昇による木材調達コスト増加の可能性があります。

【対応】当社グループは木材を原材料とする合板・集成材の製造販売及びそれら製品の流通を全国的に実施しています。当社グループは木材流通の川上である原木調達、森林経営サポート機能を持つ事業会社を有し、これら川上におけるサプライヤーとの協業・提携による量・価格共に安定した木材の調達を実施していく考えであります。

【主な物理的リスク】

【影響】全国規模での災害激甚化により、当社グループで保有、運営する工場・営業所などの事業拠点に加え、生産設備・車両が罹災し、事業継続リスクが発生します。またこれら資産の災害に起因した補修・交換のための大きなコストが発生する可能性があります。また、当社グループの中核事業が建築資材の卸売業・小売業であることから、気象災害によるサプライチェーン寸断は事業継続を不安定なものとする可能性があります。

【対応】当社グループは日本全国で事業展開をしていますが、当社グループの中核企業であり、国内100拠点以上の事業所を構えるジャパン建材㈱においては一部エリアで災害が発生した場合、被害のないエリアがサポートすべく、事業継続のBCPプランを策定済みです。さらに、中期経営計画にて掲げる「連結経営基盤の強化」の一環として、災害時における他グループ会社も含めた速やかな連携・相互サポートの仕組みづくりを推進していく考えであります。

【主な機会】

【影響】環境負荷低減を目的として日本政府は2030年以降に新築されるすべての建物でZEH水準以上の省エネルギー性能を求める考えであり、当社グループが主力マーケットとする持家住宅においても、断熱性能の向上をはじめとする住宅の高性能化が期待されます。また、一部地域においては一定条件の下、住宅における太陽光パネルが設置義務化されるなど、建築資材のマーケットにおいて需要が拡大することが予測されます。これら住宅の高性能化により、当社グループにおける建築資材取扱量の増加のみならず、販売商品の高付加価値化に伴う販売単価の上昇が予測されます。

【対応】当社グループは2000社を超える建材メーカーを仕入先として持ち、これら仕入先との協業を通じ、ジャパン建材㈱が提供する「HEAT20 G 2パッケージ」を例とした高性能建材のパッケージ商品の提案拡大を推し進めていきます。また、木質系建材卸に捉われずに新規需要を獲得すべく、同社においてはエアコン・太陽光・照明機器を取り扱う電材課を設立済みであり、今後需要の拡大が予測される太陽光パネルや省エネ設備

の拡販を推進していく考えであります。

【影響】一部の公共物件では林野庁の「建築物に利用した木材に係る炭素貯蔵量の表示に関するガイドライン」に基づき炭素貯蔵量が明記されています。これは木材利用が地球温暖化防止に寄与していることを具体的に対外的に示す指標の1つです。消費者の環境に対する意識が年々高まっていることもあり、公共物件同様、一般住宅も環境貢献度の見える化が求められつつあります。

【対応】ジャパン建材㈱は、2023年11月より、環境貢献度の「見える化」の一環として、一部の木質商品について、商品ごとの炭素貯蔵量を伝票等に表示しています。これにより、工務店が、木造住宅一棟当たりの炭素貯蔵量を把握し、顧客である施主様に環境貢献度を分かりやすく示すことができます。木材が持つ炭素貯蔵機能は、脱炭素社会の中で注目されています。この機能を広く認知させ、木造住宅需要の増加につなげます。

(3) リスク管理

当社は、グループ横断のリスク管理の一環として、気候変動関連リスク及び機会を判断するための評価をTCFDの提言に基づき実施しています。リスクと機会の抽出は当社グループの主要セグメントである卸売業・製造業・小売業の各事業セグメントの代表によって構成されるサステナビリティ委員会の下部組織「営業推進ワーキンググループ」を中心に行い、その財務影響評価はサステナビリティ推進室にて分析を行っております。このプロセスに基づき特定した主要なリスクと機会については、取締役会の諮問機関であるサステナビリティ委員会において検討した後に、取締役会に報告しております。また、これら気候変動に関するリスク管理の結果は、コンプライアンス・リスク管理委員会にも共有し、グループ全体のリスク管理体制の中で検討・管理しています。

(4) 指標とターゲット

当社グループは、事業活動に伴う温室効果ガス排出量の削減を、地球規模での温暖化防止につながる重要な課題として認識しています。2022年度から自社の排出であるScope 1, 2の排出量の測定を開始しました。その結果を受け、排出傾向を分析し、グループ全体の削減目標、事業部門別の削減目標を決定しました。まずはさまざまな削減策を検討し、実現可能性、事業インパクトを総合的に勘案し、2030年まで2022年度比20%（年率2.5%）の削減目標を設定しました。今後進捗をモニタリングし、更なる削減にむけて検討を進めていきます。

なお、温室効果ガス排出量及び削減の進捗については当社ホームページ（<https://www.jkhd.co.jp/sustainability/tcfid/metrics-and-targets/>）をご参照ください。

< 人的資本経営への取組み >

【コーポレートガバナンス・コードの各原則を実施しない理由】の【補充原則補充原則2 - 4 - 1】をご参照ください。

【補充原則4 - 1 - 1 取締役会の役割・責務】

当社は、取締役会規程により取締役会が決議すべき事項（法令に定められた事項、定款に定められた事項、重要な業務に関する事項、前記以外で特に必要と認められる事項）を定めています。

それ以外の事項に関しては、職務分掌規程および職務権限規程に定めるところにより、それぞれの委任の範囲と権限を明確に定めています。

【原則4 - 9 . 独立社外取締役の独立性判断基準及び資質】

当社は、会社法や金融商品取引所が定める独立性基準を踏まえた次の「社外役員の独立性判断基準」を定めています。

独立社外取締役候補者の選定にあたっては、当社の「社外役員の独立性判断基準」を満たす候補者を選定いたします。

< 社外役員の独立性判断基準 >

当社は、社外役員が以下のいずれの項目にも該当しない場合、当社に対し独立性を有しているものと判断いたします。

- ・現在または直近10年間に於いて、当社または当社の子会社（以下「当社グループ」という。）の取締役（社外取締役を除く）、監査役（社外監査役を除く）、執行役員または支配人その他の使用人（以下「取締役等」という。）となったことがある者。
- ・現在または直近10年間に於いて、当社または当社の子会社等の取締役等（重要でない者を除く）の2親等内の親族である者。
- ・当社グループとの間で、最近3事業年度のいずれかの年度に、双方いずれかにおいて連結売上高の2%以上の取引がある取引先において、直近過去3年間取締役等になったことがある者。
- ・当社グループの主要な借入先である金融機関において、直近過去3年間取締役等になったことがある者。
- ・当社グループから、最近3事業年度のいずれかの年度に、合計100万円以上の報酬を受領している弁護士・公認会計士、各種コンサルティング等の専門的サービス提供者（当該サービス提供者が法人、組合等の団体である場合は、当該団体に所属する者及び当該団体に直近過去3年間所属していた者をいう）である者。

【補充原則4 - 10 - 1 任意の仕組みの活用】

当社は、機関設計として監査等委員会設置会社を採用しており、独立社外取締役は4名設置していますが、取締役会の過半数には達していません。当社は、取締役会の下に独立社外取締役を主要な構成員とする独立した指名委員会・報酬委員会を設置し、指名や報酬などの特に重要な事項に関する検討に当たっては、これらの委員会の適切な関与・助言を得ることにしています。

【補充原則4 - 11 - 1 取締役会・監査役会の実効性確保のための前提条件】

当社は、取締役候補者を選任するにあたっては、高い倫理観と誠実性、普遍的な価値観と精神的独立性を有しているかなどの資質面のほか、企業経営・経営戦略、業界・営業・マーケティング、生産・技術、国際事業・海外知見、財務会計・ファイナンス、リスクマネジメント・法務に関する豊富な知識と実戦的見識に基づく高度な判断力を有していることなどを考慮し、他のメンバーとの相互補完的なバランスに配慮した上で決定しています。なお、取締役のスキル・マトリックスについては、取締役の選任議案の参考資料として定時株主総会招集通知（当社ホームページ<https://www.jkhd.co.jp/>）に掲載しています。）に記載しています。

取締役の選任に関する手続は、上記の選任基準に基づき代表取締役が取締役会に回り取締役候補者を選任、株主総会の承認を得て取締役に就任します。

【補充原則4 - 11 - 2 取締役会・監査役会の実効性確保のための前提条件】

当社は、社外取締役をはじめとする取締役・監査役の兼任状況を、株主総会招集通知、有価証券報告書及びコーポレートガバナンスに関する報告書を通じ毎年開示しています。

現状、すべての社外取締役は他の上場会社の役員を兼任しておりません。

【補充原則4 - 11 - 3 取締役会・監査役会の実効性確保のための前提条件】

当社は、全取締役に対して取締役会の実効性に関するアンケートを実施し、その結果を踏まえ、取締役会で分析・評価を行っています。分析・評価を通じて得られた改善点は適時適切に実施していきます。当社は今年度第2四半期からこれら一連の施策を開始し、今後は毎年このPDCAサイクルを廻すことで実効性向上に不断に取り組むこととしております。

(1) アンケート

次に掲げる項目を主な内容とするアンケートを全取締役に対し、無記名で実施。

- ・取締役会の構成（人数、構成、多様性等）
- ・取締役会の運営（頻度、審議時間、付議事項の数・内容・資料、議論、議事録等）
- ・その他（自由記載）

(2) 分析・評価結果の概要

アンケート及びその結果を踏まえた討議の結果、当社取締役会は、不十分な点もあるが改善傾向にはあり、全体としては概ね実効的に機能して

いるとの評価。ただし、さらなる実効性の向上に向け、次の点に改善余地ありとの指摘がありました。

- ・取締役会メンバーの多様性のうちジェンダー、年齢、職歴の偏り
- ・付議事項の数、内容及び審議時間について、内容に応じたメリハリ
- ・資料の早期提供
- ・議論のさらなる活性化

(3) 今後の取組み

前項の課題を踏まえ、適時適切に改善を実施。実効性の向上に向けた一連のPDCAを毎年継続。

【補充原則4 - 14 - 2 取締役・監査役のトレーニング】

当社は、当社の持続的な成長と中長期的な企業価値の向上を目指して、取締役がその期待される役割・責務を適切に果たせるよう、定期的な研修会やグループ役員交流会の開催、外部セミナーや外部団体等への参加など、役員全体の能力向上に資するトレーニングを適宜実施しています。

また、常勤監査等委員については、公益社団法人日本監査役協会のセミナー等を受講しています。

【原則5 - 1 株主との建設的な対話に関する方針】

当社は、株主からの対話の申し込みに対しては、代表取締役ならびに財務担当取締役が中心となって対応する体制を構築しています。代表取締役が出席し自らの言葉で経営方針や決算状況等を伝える決算説明会を年2回開催するほか、財務担当取締役を中心に個別ミーティング等にも積極的に対応することを基本方針とし、コーポレートガバナンスに関する報告書にて開示しています。

【原則5 2 経営戦略や経営計画の策定・公表】

【資本コストや株価を意識した経営の実現に向けた対応(検討中)】

当社は、中長期的な企業価値の向上と持続的な成長を実現するため、取締役会において、資本コストや株価を意識した経営の実現に向けた対応を検討しています。その具体的な方針、計画及び取組み等については、2025年度を初年度とする次期中期経営計画に併せて開示することを予定しています。

2. 資本構成

外国人株式保有比率

10%未満

【大株主の状況】

氏名又は名称	所有株式数(株)	割合(%)
吉野石膏株式会社	4,296,644	14.86
吉田 繁	2,269,931	7.85
日本マスタートラスト信託銀行株式会社	2,057,900	7.12
JKホールディングス従業員持株会	1,912,815	6.62
三井物産株式会社	1,679,454	5.81
SMB建材株式会社	1,517,397	5.25
伊藤忠建材株式会社	1,104,728	3.82
公益財団法人 PHOENIX	1,030,000	3.56
吉田 隆	712,585	2.47
株式会社日本カストディ銀行	491,200	1.70

支配株主(親会社を除く)の有無

親会社の有無

なし

補足説明

3. 企業属性

上場取引所及び市場区分

東京 スタンダード

決算期

3月

業種	卸売業
直前事業年度末における(連結)従業員数	1000人以上
直前事業年度における(連結)売上高	1000億円以上1兆円未満
直前事業年度末における連結子会社数	10社以上50社未満

4. 支配株主との取引等を行う際における少数株主の保護の方策に関する指針

5. その他コーポレート・ガバナンスに重要な影響を与える特別な事情

該当事項はありません。

経営上の意思決定、執行及び監督に係る経営管理組織その他のコーポレート・ガバナンス体制の状況

1. 機関構成・組織運営等に係る事項

組織形態	監査等委員会設置会社
------	------------

【取締役関係】

定款上の取締役の員数	23名
定款上の取締役の任期	1年
取締役会の議長	社長
取締役の人数	12名
社外取締役の選任状況	選任している
社外取締役の人数	4名
社外取締役のうち独立役員に指定されている人数	4名

会社との関係(1)

氏名	属性	会社との関係()												
		a	b	c	d	e	f	g	h	i	j	k		
小林 慎一	公認会計士													
田中 秀明	他の会社の出身者													
谷内 豊	他の会社の出身者													
松田 昭博	他の会社の出身者													

会社との関係についての選択項目

本人が各項目に「現在・最近」において該当している場合は「」、 「過去」に該当している場合は「」

近親者が各項目に「現在・最近」において該当している場合は「」、 「過去」に該当している場合は「」

- a 上場会社又はその子会社の業務執行者
- b 上場会社の親会社の業務執行者又は非業務執行取締役
- c 上場会社の兄弟会社の業務執行者
- d 上場会社を主要な取引先とする者又はその業務執行者
- e 上場会社の主要な取引先又はその業務執行者
- f 上場会社から役員報酬以外に多額の金銭その他の財産を得ているコンサルタント、会計専門家、法律専門家

- g 上場会社の主要株主(当該主要株主が法人である場合には、当該法人の業務執行者)
- h 上場会社の取引先(d、e及びiのいずれにも該当しないもの)の業務執行者(本人のみ)
- i 社外役員の相互就任の関係にある先の業務執行者(本人のみ)
- j 上場会社が寄付を行っている先の業務執行者(本人のみ)
- k その他

会社との関係(2)

氏名	監査等委員	独立役員	適合項目に関する補足説明	選任の理由
小林 慎一				公認会計士として専門知識、経験および当社が定める「社外役員の独立性判断基準」を基に、一般株主と利益相反のおそれがないこと等を判断基準とし、指定させていただいております。
田中 秀明			田中秀明氏は当社の主要な取引先であります商工組合中央金庫の業務執行者として勤務していたことがあります。同金庫からは、当社の運転資金の貸付を受けております。	金融業に関する豊富な知識と様々な分野における高い見識を有していることおよび当社が定める「社外役員の独立性判断基準」を基に、一般株主と利益相反のおそれがないこと等を判断基準とし、指定させていただいております。
谷内 豊				金融業に関する豊富な知識と様々な分野における高い見識を有していることおよび当社が定める「社外役員の独立性判断基準」を基に、一般株主と利益相反のおそれがないこと等を判断基準とし、指定させていただいております。
松田 昭博				金融業に関する豊富な知識と様々な分野における高い見識を有していることおよび当社が定める「社外役員の独立性判断基準」を基に、一般株主と利益相反のおそれがないこと等を判断基準とし、指定させていただいております。

【監査等委員会】

委員構成及び議長の属性

	全委員 (名)	常勤委員 (名)	社内取締役 (名)	社外取締役 (名)	委員長 (議長)
監査等委員会	6	2	2	4	社内取締役

監査等委員会の職務を補助すべき取締役及び使用人の有無

あり

当該取締役及び使用人の業務執行取締役からの独立性に関する事項

- (1) 監査等委員会の職務を補助すべき専任の使用人を監査部に置く。
- (2) 監査等委員会を職務を補助すべき使用人は、監査等委員会の指示に従いその職務を遂行すると共に、子会社等の監査役の職務補助も兼務することを可能とする。
- (3) 監査等委員会の職務を補助すべき使用人の取締役(監査等委員である取締役を除く。)からの独立性を確保するため、当該スタッフの任命・異動については、監査等委員会の同意を必要とする。

監査等委員会、会計監査人、内部監査部門の連携状況

内部監査は、代表取締役直轄の監査部9名を中心に関連部署と連携し、「内部監査規程」に基づき当社並びにグループ各社の内部監査を実施する体制とし、業務活動全般に亘りチェックと指導を行っております。監査結果につきまして、代表取締役及び常勤監査等委員へ報告を行います。直接取締役会に報告する仕組みはありませんが、重要な監査報告については担当役員が取締役会にて報告を行っております。監査部と監査等委員とは月6～8回の報告会を行い、相互に連携して監査機能の充実に努めております。

【任意の委員会】

指名委員会又は報酬委員会に相当する任意の委員会の有無

あり

任意の委員会の設置状況、委員構成、委員長(議長)の属性

	委員会の名称	全委員(名)	常勤委員(名)	社内取締役(名)	社外取締役(名)	社外有識者(名)	その他(名)	委員長(議長)
指名委員会に相当する任意の委員会	指名・報酬委員会	3	0	1	2	0	0	社内取締役
報酬委員会に相当する任意の委員会	指名・報酬委員会	3	0	1	2	0	0	社内取締役

補足説明

指名・報酬委員会は取締役会の決議によって選定された取締役(委員)をもって構成し、員数は3名以上で、その過半数は社外取締役でなければならないとしております。現在の委員は、吉田隆(社内取締役)、田中秀明(社外取締役)、谷内豊(社外取締役)の3名です。指名・報酬委員会の委員長は取締役会の決議によって選定することとしており、現在は吉田隆がその任にあっております。指名・報酬委員会は、取締役候補者の選任、代表取締役の選解任、役付取締役の選任について取締役会の諮問を受けるほか、個々の取締役ごとの具体的な固定報酬、業績連動報酬及び退職慰労金の金額を決定する権限を有します。

【独立役員関係】

独立役員の人数 4名

その他独立役員に関する事項

当社は、独立役員の資格を充たす社外役員全てを独立役員に指定しております。

【インセンティブ関係】

取締役へのインセンティブ付与に関する施策の実施状況 その他

該当項目に関する補足説明

2023年6月28日開催の第77期定時株主総会において、取締役(監査等委員である取締役を除く。)に対して譲渡制限付株式の付与のために支給する報酬は金銭債権とし、その総額は、年額30百万円以内と決議されており、各取締役への具体的な支給時期及び配分については、取締役会において決定することとされております。

役員賞与に業績を反映させております。

ストックオプションの付与対象者

該当項目に関する補足説明

【取締役報酬関係】

(個別の取締役報酬の)開示状況

個別報酬の開示はしていない

該当項目に関する補足説明

報酬の種類別の総額は、当社の事業報告書、有価証券報告書で開示しております。

報酬の額又はその算定方法の決定方針の有無

あり

報酬の額又はその算定方法の決定方針の開示内容

当社は、経営陣の報酬に関し、その役割と責務に相応しい水準となるよう、また、企業業績と企業価値の持続的な向上に対する動機付けや優秀な人材の確保に配慮した体系にしています。

<業務執行取締役の報酬>

業務執行取締役の報酬は、当社の持続的な成長および企業価値の向上ならびに株主の皆さまとの価値の共有を図るインセンティブとして機能するよう制度設計をしています。

個々の業務執行取締役の報酬の決定に際しては、各職責を踏まえた適正な水準とすることを基本方針とし、金銭報酬および非金銭報酬で構成します。金銭報酬は、毎月定額で支給する基本報酬および年度ごとの業績に連動する年次賞与とし、非金銭報酬は、中長期インセンティブである譲渡制限付株式報酬とします。基本報酬の額は、役職等に応じ、他社の報酬水準や当社グループ連結の業績等を考慮して決定します。年次賞与の額は、基本報酬(年額)の2分の1を目安として当社グループ連結の売上および利益等の計画ならびに前年度実績との比較を通じた全社業績評価により増減調整し、全社業績評価に対する各人の貢献を加味して決定します。譲渡制限付株式報酬は、基本報酬(月額)を基準に、役職に応じた一定の倍率を乗じた額を基準とし、これに全社業績評価に対する各人の貢献を加味して決定します。なお、役職に応じた一定の倍率は、職位が高い者ほど高くなるように設定することで、株主との価値共有のインセンティブがより強く働く仕組みとしています。

<監査等委員である取締役の報酬>

業務執行取締役以外の取締役(監査等委員である取締役)の報酬は、業務執行からの独立性を担保するため固定報酬のみとします。

<報酬額の決定>

取締役会は、業務執行取締役の額の決定および監査等委員の報酬の額の原案の決定を、社外監査等委員を主な構成員とする任意の指名・報酬委員会に委任しています。委任する理由は、委員の過半数を社外取締役である監査等委員が占めることにより客観性、透明性を確保でき、取締役の報酬の評価、決定を行うにはこの委員会が適していると判断したためです。

なお、取締役のうち子会社であるジャパン建材株式会社の業務執行取締役を兼任する者の報酬は同社が負担することとしており、当社は当該取締役に対する報酬を一切負担していません。

当社の役員報酬等に関する株主総会の決議年月日は、2023年6月28日であり、その決議内容は、取締役(監査等委員である取締役を除く。)に対し報酬限度額が年額600百万円以内(内、社外取締役分300百万円以内)、監査等委員である取締役に対する報酬限度額が年額80百万円以内です。また、この報酬限度とは別に、譲渡制限付株式の付与のために支給する金銭報酬債権の限度を取締役(社外取締役及び監査等委員である取締役を除く。)に対し年額300百万円とする旨、2023年6月28日の株主総会で決議いただいております。各取締役への支給時期及び配分については、取締役会にて決定することとしています。

【社外取締役のサポート体制】

現在の社外取締役はすべて監査等委員である取締役であり、監査等委員会を補助すべき使用人を配置しております。

【代表取締役社長等を退任した者の状況】

元代表取締役社長等である相談役・顧問等の氏名等

氏名	役職・地位	業務内容	勤務形態・条件 (常勤・非常勤、報酬有無等)	社長等退任日	任期
吉田 繁	相談役	長年にわたり当社の経営に携わってきた経験・知見を活かし、経営その他の事項に関する相談要請に応じて助言を行っております。	勤務体系:常勤 報酬の有無:有	2016/06/28	最長10年

元代表取締役社長等である相談役・顧問等の合計人数

1名

2. 業務執行、監査・監督、指名、報酬決定等の機能に係る事項(現状のコーポレート・ガバナンス体制の概要)

(1) 業務執行の体制

純粋持株会社である当社がグループの経営管理機能を一段と強化し、傘下の事業会社がそれぞれの事業推進力を向上させるとともに、各社連携して高い総合力を発揮できる企業グループを形成し、株主価値の更なる向上を目指したグループ運営を推進してまいります。

当社グループは、株主を始めとするステークホルダーの皆様から信頼される企業グループとなることを目指して、経営の透明性と効率性の向上に努めるとともに、コンプライアンスの確立や環境問題への取り組みを強化しております。

当社は、経営に関する意思決定の迅速化と取締役会における監督機能のさらなる強化を図ることを狙いとして監査等委員会設置会社形態を採用しており、独立社外取締役を3分の1以上選任するほか、会計監査人と代表取締役との定期的なミーティングを実施するなど、適切な経営の監視機能が発揮される体制整備にも努めております。

内部統制への対応の一環として、2004年2月に設置したコンプライアンス委員会を2007年9月にコンプライアンス・リスク管理委員会に改組いたしました。その際、「コンプライアンス宣言」、「役職員の行動規範」につきましてと同時に見直しを行い、社員手帳やグループ情報誌への掲載、研修の実施等を通じて周知・徹底を図っております。これにより、グループ全体のコンプライアンスの確立と、リスク管理の強化に努めてまいります。

また、環境問題への取り組みは、2004年3月に当社全営業所でISO14001の認証取得し、環境保全への取り組みの指針としたほか、2007年3月に「J-Kホールディングスグループ木材調達基本方針」を定め、合法性、トレーサビリティ、持続可能性、価値の高い森林(HCVFs)保護を重点項目とした木材調達に努め、逐次体制整備を図っております。

さらに、サステナビリティを巡る課題への対応については、その積極的な取組みが、事業運営におけるリスク低減のみならず、収益獲得の機会にもつながり、また当社が企業理念として掲げる「快適で豊かな住環境の創造」の実現に不可欠の重要事項であると認識しております。この考えの下2022年6月、サステナビリティ基本方針の策定や、サステナビリティ経営を推し進める体制整備を行うとともに、中期経営計画「Further Growth 24」の柱として「持続的成長を目指した連結経営基盤強化」「社会課題解決型ビジネスの推進」を掲げ、循環型社会構築に向けた取組みを強化しています。

(2) 内部監査及び監査等委員監査の状況

内部監査につきましては、当社の監査部9名を中心に関連部署と連携し、当社並びにグループ各社の内部監査を実施する体制とし、業務活動全般に亘りチェックと指導を行っております。

監査等委員は、内部監査部門等に対して、内部監査計画その他モニタリングの実践計画及びその実施状況について適時かつ適切な報告を求め、内部監査部門等から各体制における重大なリスクへの対応状況その他各体制の整備状況に関する事項について定期的に報告を受け、必要に応じ内部監査部門等が行う調査等への監査等委員もしくは補助使用人の立会い・同席を求め、又は内部監査部門等に対して追加調査等とその結果の監査役への報告を求める体制を構築しております。

監査等委員会設置前に監査役会を4回、移行後に監査等委員会を10回開催し、監査役及び監査等委員は、取締役会等の重要会議に出席するほか、監査部との月6～8回の報告会を行い、相互に連携して監査機能の充実に努めております。

(3) 会計監査の状況

会計監査は、会計監査人として選任しているPwC Japan有限責任監査法人から一般に公正妥当と認められる監査基準に基づく適正な監査を受けております。なお、監査業務を執行した公認会計士は同法人に所属する浦上卓也氏[継続監査年数2年]及び伊藤健一氏[同1年]であり、その監査業務の補助者は公認会計士5名、その他31名であります。

3. 現状のコーポレート・ガバナンス体制を選択している理由

当社は、監査等委員会設置会社を採用しており、取締役の職務執行の監査・監督を担う監査等委員が取締役会における議決権を持つことにより、取締役会の監督機能を強化することでコーポレート・ガバナンスの一層の充実を図ることを目的としております。また、重要な業務執行の決定を取締役に委任することが可能となり、迅速かつ機動的な経営が可能となります。これらにより、より透明・公正かつ迅速・果敢な意思決定を実施することができ、より強い推進力を持った経営判断を後押しする仕組みが強化されるものと考えております。

株主その他の利害関係者に関する施策の実施状況

1. 株主総会の活性化及び議決権行使の円滑化に向けての取組み状況

	補足説明
株主総会招集通知の早期発送	法定期日の3営業日前に発送しております。
電磁的方法による議決権の行使	より多くの株主の皆さまが議決権行使できるように、第74期(2020年3月期)よりパソコンおよび携帯電話によるインターネットを通じた議決権行使を受け付けております。
議決権電子行使プラットフォームへの参加その他機関投資家の議決権行使環境向上に向けた取組み	2023年開催の第77回定時株主総会より、株式会社ICJが運営する機関投資家向け議決権電子行使プラットフォームに参加しております。

2. IRに関する活動状況

	補足説明	代表者自身による説明の有無
アナリスト・機関投資家向けに定期的説明会を開催	年間に2回(中間決算と本決算)機関投資家向けの説明会を開催し、代表者自身が事業実績や中期経営計画について説明を行っております。	あり
IR資料のホームページ掲載	決算情報、決算情報以外の適時開示情報等を当社ホームページに掲載しております。	

3. ステークホルダーの立場の尊重に係る取組み状況

	補足説明
環境保全活動、CSR活動等の実施	<p>2004年にISO14001の認証を取得し、2014年には企業理念とリンクした環境方針を制定、地球環境問題を解決することを経営の最重要事項の一つと位置付けています。さらに2017年にはJ-Kホールディングスグループ木材調達基本方針を制定し、現中期経営計画においてもSDGsで掲げたマテリアリティ(重要課題)の解決を目指し、持続可能性に配慮した事業活動を行っております。</p> <p>2022年6月に気候関連財務情報開示タスクフォース(TCFD)の提言への賛同を表明しております。企業理念「快適で豊かな住環境の創造」のもと、地球全体を「住まい」と捉え、快適な住まいと豊かな暮らしの実現を目指します。森林資源の活用を中心とする事業を通して、森を育み木を活かす循環型社会における人と自然の共生を目指し、人・社会・地球の豊かな未来を描きます。今後は、TCFD 提言に基づき、気候変動が事業に与える影響の分析を行うとともに、情報開示の充実に努めてまいります。</p> <p>なお、当社のTCFDに基づく開示の詳細は、当社ホームページ(https://www.jkhd.co.jp/sustainability/tcfd/governance/)をご覧ください。</p>

内部統制システム等に関する事項

1. 内部統制システムに関する基本的な考え方及びその整備状況

当社は、会社法及び会社法施行規則等に基づき、内部統制システムの構築において遵守すべき基本方針を以下のとおり定める。また、本方針に基づく内部統制システムの整備状況を継続的に評価し、必要な改善を行うことで、より実効性のある内部統制システムの構築・運用を目指す。

- 取締役及び使用人の職務執行が法令及び定款に適合することを確保するための体制
 - (1) 当社は、「快適で豊かな住環境の創造」を企業理念として掲げ、当社及び当社子会社(以下「当社グループ」という。)の全ての役職員が「役職員の行動規範」を遵守し、法令・社会的規範・倫理を踏まえ誠実かつ適切に行動する。
 - (2) コンプライアンスの推進に関しては、担当取締役を代表取締役とし、代表取締役が委員長を務める「コンプライアンス・リスク管理委員会」が、コンプライアンスに関する当社グループの方針の作成・改定、コンプライアンス体制の維持・管理、並びに教育・啓蒙・実施状況の確認等を行う。
 - (3) 万一「役職員の行動規範」に対する違反行為が当社グループにおいて発生した場合は、その内容・対処案を「コンプライアンス・リスク管理委員会」が取締役会、監査等委員会に報告する。
 - (4) 行動規範の違反等に関して、直属のラインを超えた報告・相談を可能にするため、社内及び社外に内部通報窓口を設置すると共に、通報者に不利益が及ばないようにする。
 - (5) 反社会的勢力との関係を排除するとともに、反社会的勢力からの不当な要求に対しては、警察・弁護士等と緊密に連携し、当社グループを挙げて毅然とした姿勢で対応する。
- 取締役の職務執行に係る情報の保存及び管理に関する体制
 - (1) 取締役の職務の執行に係わる情報管理及び個人情報を含む社内・外の情報管理については、当社社内規程及びそれに関する各管理マニュアルに従い、適切な保存及び管理(廃棄を含む。)を実施し、必要に応じて管理状況の検証や各規程の見直し等を行う。
 - (2) 当社社内規程及びそれに関する各管理マニュアルはデータベース化し、当社の役職員が即座に閲覧・検索できる体制を維持する。
- 損失の危険の管理に関する規程その他の体制
 - (1) 「コンプライアンス・リスク管理規程」に基づき、当社グループのリスク管理の基本方針並びに体制を定め、この規程に沿ったリスク管理体制を構築、整備する。
 - (2) 「コンプライアンス・リスク管理委員会」を設置し、リスク管理に関する当社グループ全体の方針の作成・改定、リスク管理体制の維持・管理、並びに教育・啓蒙・実施状況の確認等を行う。
 - (3) 経営の意思決定に際し全社的に影響を及ぼす重要事項については、取締役会に諮る前に、当社の取締役(監査等委員を除く。)で構成される経営会議に諮ることで慎重を期す。
 - (4) 当社は、当社グループの業務の適正を確保するため、代表取締役に直属する監査部を設置し、当社並びに当社グループ各社の内部監査を実施する。監査結果は代表取締役並びに常勤監査等委員に報告すると共に、業務そのものの改善が必要な場合は代表取締役に改善提案を行う。
 - (5) 代表取締役は、発見された危険の内容及びそれがもたらす損失の程度等について速やかに調査・検証を行い、担当部署に改善を指示する
 - (6) 当社並びにジャパン建材株式会社の役付取締役以上の在京役員で情報交換会を毎朝開催し、突発的な事態が発生した場合にも即応できる体制を維持するほか、非常災害時においては、「非常災害対策規程」及び同規程に基づくBCP(事業継続計画)に従い、会社全体で対応する。

4. 取締役の職務の執行が効率的に行われることを確保するための体制
 - (1) 取締役会は、将来の事業環境を踏まえた中期経営計画並びに中期経営計画の目標に沿って立案された各年度計画を策定する。経営目標の進捗状況は、月1回開催されるグループ社長会並びに毎月の取締役会に定期的に報告され、必要に応じ見直し等を行う。
 - (2) 日常の職務遂行に際しては、職務権限規程、職務分掌規程等に基づき権限を委譲し、各部門の責任者が意思決定ルールに則り業務を遂行し、取締役会がこれを管理する。
5. 財務報告の信頼性を確保するための体制
 - (1) 当社グループは、財務報告の信頼性を確保するため、金融商品取引法その他の関係法令に基づき、有効かつ適切な内部統制を整備し運用する体制を構築する。
 - (2) また、その体制が適正に機能することを継続的に評価し、必要な是正措置を行う。
6. 当社並びにその子会社から成る企業集団における業務の適正を確保するための体制
 - (1) 「関係会社管理規程」に基づき子会社等を管理し、代表取締役がこれを管掌する体制とする。
 - (2) 年2回、当社グループ各社の代表者を一堂に会した経営計画発表会を開催し、グループ各社の経営計画を報告させる。また、毎月1回グループ社長会を開催し、グループ各社の業務進捗状況等の確認を行うとともに、業務運営上の課題等に対し適宜協議を行うことにより、子会社取締役の職務執行の効率性を確保する。
 - (3) 子会社等に損失の危険が発生または発生するおそれが生じた場合は、直ちに発見された損失の危険の内容、損失の程度及び当社に対する影響について、「コンプライアンス・リスク管理委員会」に報告し、状況に応じて取締役会や監査等委員会に報告を行う。
 - (4) 内部通報窓口を当社及び当社グループ共用のものとして社内外に設置すると共に、通報者に不利益が及ばないようにする。
 - (5) 海外の子会社については、当該国の法令等の遵守を優先し、可能な範囲で本方針に準じた体制とする。
7. 監査等委員会の職務を補助すべき使用人に関する事項、当該使用人の他の取締役(監査等委員である取締役を除く。)からの独立性に関する事項及び当該使用人に対する指示の実効性の確保に関する事項
 - (1) 監査等委員会の職務を補助すべき専任の使用人を監査部に置く。
 - (2) 監査等委員会を職務を補助すべき使用人は、監査等委員会の指示に従いその職務を遂行すると共に、子会社等の監査役の職務補助も兼務することを可能とする。
 - (3) 監査等委員会の職務を補助すべき使用人の取締役(監査等委員である取締役を除く。)からの独立性を確保するため、当該スタッフの任命・異動については、監査等委員会の同意を必要とする。
8. 当社グループの取締役人が、当社の監査等委員会へ報告をするための体制
 - (1) 監査等委員は、取締役会の他、社内的重要な会議に出席すると共に、主要な稟議その他の業務執行に関する重要な文書を閲覧、必要に応じて当社グループの取締役、監査役又は使用人(以下、役職員という)に説明を求めるとし、役職員は速やかに適切な報告を行う。
 - (2) 当社は、当社グループの役職員が法令等の違反行為等、当社又は当社グループ企業に著しい損害を及ぼすおそれのある事実があることを発見したときは、速やかに当社監査等委員会に対し報告を行う体制を整備する。
 - (3) 当社は、監査等委員会へ報告を行った当社グループの役職員に対し、当該報告を行ったことを理由に不利益な取扱いを行うことを禁止し、その旨を役職員に周知徹底する。
9. 監査等委員の職務の執行について生じる費用又は債務の処理に係る方針
 - (1) 監査等委員が、その職務の執行について生じる費用の前払い又は償還等の請求をしたときは、当該監査役の職務の執行に必要でないと認められた場合を除き、速やかに当該費用又は債務を処理する。
10. その他監査等委員会の監査が実効的に行われることを確保するための体制
 - (1) 代表取締役は、監査等委員会と定期的な会合を行うと共に、常勤監査等委員へ適宜必要な情報を提供し、監査等委員との意思疎通を図る。
 - (2) 内部監査部門と監査等委員会は、適宜情報交換を行うと共に、連携して監査を行う。
 - (3) 監査等委員会が、会計監査人及び子会社の監査役と円滑に連携できる体制とする。

2. 反社会的勢力排除に向けた基本的な考え方及びその整備状況

[反社会的勢力排除に向けた基本的な考え方]

反社会的勢力による被害の防止は、内部統制上「業務の適正を確保するために必要なコンプライアンス・リスク管理事項」と位置づけ、対応いたします。

また、対応に当たっては、当社グループの「役職員の行動規範」に定めるとおり、社会の秩序や安全に脅威を与える反社会的勢力に対して、毅然とした態度で対応いたします。

[反社会的勢力排除に向けた体制の整備状況]

対応の統括部署を総務広報部と定め、外部専門機関やコンプライアンス・リスク管理委員会と連携して、情報の収集、蓄積や研修を行うなど、反社会的勢力との関係を遮断する取り組みを支援する体制を構築しております。

その他

1. 買収防衛策の導入の有無

買収防衛策の導入の有無

なし

該当項目に関する補足説明

2. その他コーポレート・ガバナンス体制等に関する事項

1. 情報開示の基準

当社は、金融商品取引法等の諸法令及び東京証券取引所が定める有価証券上場規程の「会社情報の適時開示」(以下、適時開示規則)に従って、透明性、公平性、継続性を基本に迅速な情報の提供を行います。

また、諸法令や規程等に該当しない場合におきましても、株主や投資家の皆様が当社をご理解いただくうえで有効と思われる情報につきましては積極的な開示に努めます。

2. 情報開示の体制

決定事実・発生事実・決算情報及びその他の会社情報につきましては、情報取扱責任者が各部門・拠点からの報告を受け、財務経理部を中心に開示諸規程等に基づき開示の内容等を検討し、取締役会等において承認された後に、情報取扱責任者の指示により、当該情報を担当部門が開示・公表することとしています。

(適時開示に係る開示手続き)

(1) 決定事実に関する情報の取扱い

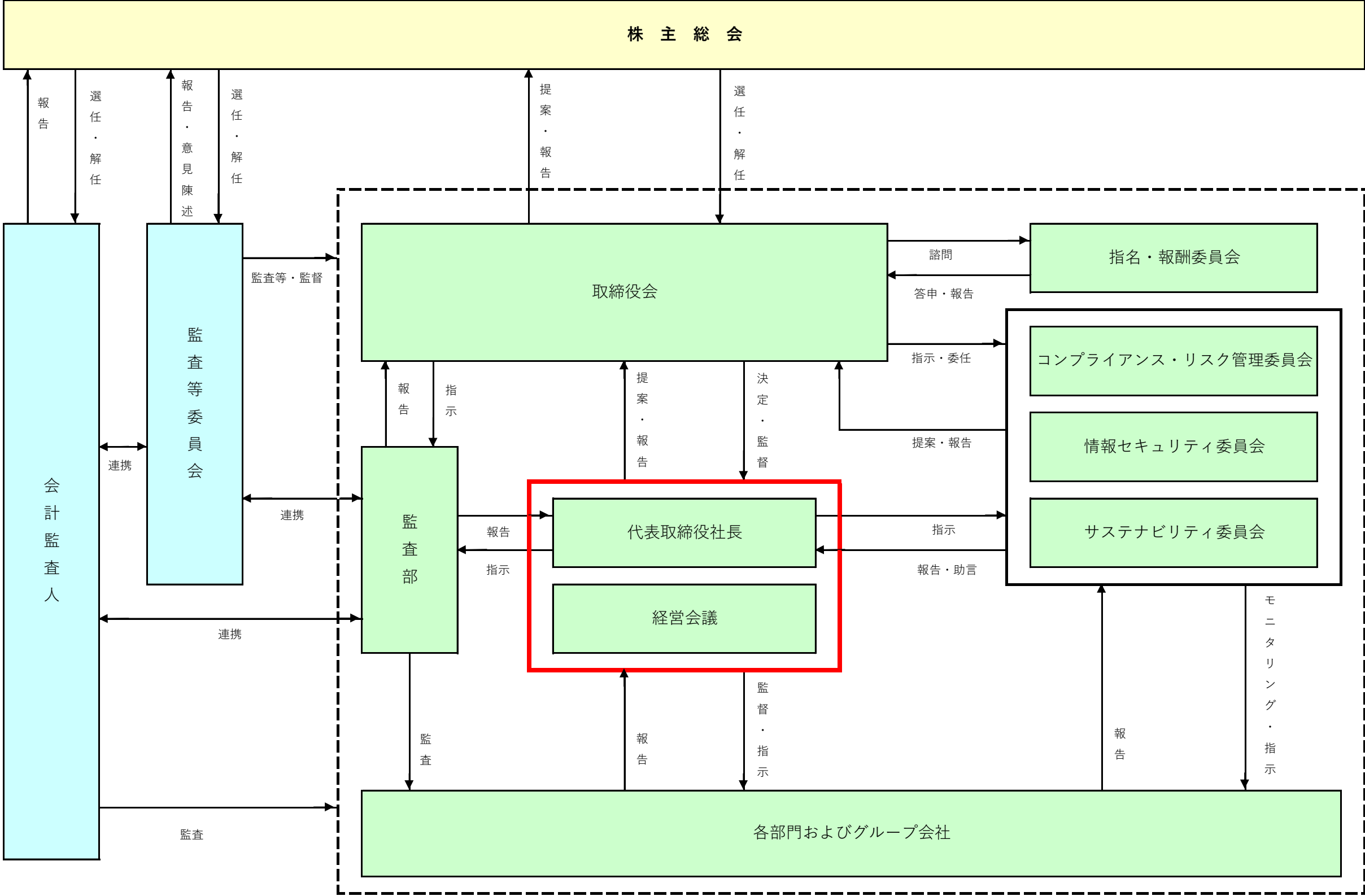
当社は、適時開示規則の決定事実に該当する重要事項の決定機関は、取締役会が行います。重要事項を決定した場合、取締役会は情報取扱責任者に速やかに開示するよう指示します。

(2) 発生事実に関する情報の取扱い

各部門長・拠点長が把握した内容を情報取扱部門に報告します。早急に情報取扱責任者が中心となり、情報収集を行い事実関係を確認し、関係部門長と協議を行い、重要性等を判断した後に適時開示規則に基づく開示の要否の判断を行います。情報開示責任者は社内体制の手続きに則り、承認を行ったうえで、速やかに開示します。

(3) 決算に関する情報の取扱い

当社は、決算に関する内容の決定機関は取締役会が行います。原案を担当部門責任者が取締役会で説明を行い、審議後に開示内容が決定します。取締役会が承認し、取締役会は情報取扱責任者に速やかに開示するよう指示します。



株 主 総 会

報告

選任・解任

報告・意見陳述

選任・解任

提案・報告

選任・解任

監査等・監督

取締役会

諮問

指名・報酬委員会

答申・報告

指示・委任

コンプライアンス・リスク管理委員会

報告

指示

代表取締役社長

決定・監督

代表取締役社長

提案・報告

情報セキュリティ委員会

連携

監査等委員会

連携

報告

指示

経営会議

指示

サステナビリティ委員会

報告・助言

連携

会計監査人

監査

報告

監督・指示

報告

モニタリング・指示

監査

各部門およびグループ会社

【取締役のスキルマトリックス】

氏名	現在の当社における 地位及び担当	スキル							
		企業経営 経営戦略	業界経験	営業 マーケティング	製造・技術	国際事業 海外知見	HR人事戦略	財務会計 ファイナンス	リスク マネジメント法務
吉田 隆	取締役特別顧問	○	○				○	○	
青木 慶一郎	代表取締役社長	○	○	○	○	○	○		
吉田 輝	常務取締役	○		○					○
小川 明範	取締役	○	○	○		○	○		
小柳 龍雄	取締役	○	○	○					
舘崎 和行	取締役	○						○	○
太田 孝三	取締役 (監査等委員)	○	○				○	○	
田端 裕和	取締役 (監査等委員)	○			○			○	○
小林 慎一	取締役 (社外監査等委員)	○						○	○
田中 秀明	取締役 (社外監査等委員)	○					○	○	
谷内 豊	取締役 (社外監査等委員)	○				○		○	
松田 昭博	取締役 (社外監査等委員)	○				○		○	