

当社のコーポレート・ガバナンスの状況は以下のとおりです。

コーポレート・ガバナンスに関する基本的な考え方及び資本構成、企業属性その他の基本情報

1. 基本的な考え方

当社グループは、コーポレート・ガバナンスの目的を長期にわたる株主利益の増大と考えており、「経営の透明性の確保と迅速・明確な意思決定」、「コンプライアンス経営の強化」、「株主への説明責任の充実」、「リスクマネジメントの強化」及び「企業倫理の確立」の実行に全社を挙げて取り組んでおります。

【コーポレートガバナンス・コードの各原則を実施しない理由】更新

【補充原則2-4 中核人材の登用等における多様性の確保】

当社は多様性のある人材が活躍できる企業を目指しております。当社の取締役9名(監査等委員である取締役を含む。)の内、女性は1名であります。当社グループにおける課長職以上の女性管理職の割合は現状約4%ではありますが、薬剤師、検査技師等専門性の高い職種や管理職において女性が活躍しており、さらに女性の管理職登用を進めるべく中期的な行動計画を策定しております。当社グループでは中途採用を積極的に行っており、中途入社した社員がその後取締役・管理職、専門職等の各方面で活躍しております。外国人の管理職は現在おりません。また、当社グループは経営者候補を早期選抜もしくは採用し、将来のグループ経営を担う人財の育成に取り組んでおります。

【補充原則3-1 サステナビリティについての取組み(TCFD含む)】

()中期経営計画「FALCO INNOVATION 2026」

2024年5月に公表しました中期経営計画「FALCO INNOVATION 2026」において、基本方針の一つとして「サステナビリティの実現に向けた取り組みの推進」を定めております。

当社グループは、事業活動を通じて解決すべき重要な社会課題を7つの「マテリアリティ」として認識し、事業活動を通じた取り組みを推進しております。

(1)健康で安心な社会の暮らしの実現、(2)イノベーションを通じた社会課題の解決、(3)脱炭素社会の実現、(4)自然環境の保全、(5)ダイバーシティ&インクルージョンの推進、(6)働きやすく活躍できる環境の確保、(7)地域社会との共生

(<https://www2.jpx.co.jp/disc/46710/140120240510589290.pdf>)

()気候変動

当社グループは、TCFD提言に基づき、気候変動に伴う当社グループのリスク及び機会の特定を行うとともに、対応策の検討、情報開示に向けた対応を進めております。また、気候変動対策を適切に行うため、必要な社内体制の整備を行っております。(<https://www.falco-hd.co.jp/sustainability/>)

()人的資本

当社グループは人的資本を重要な経営資源と考えており、「人財育成方針」「社内環境整備方針・ダイバーシティ推進」に基づき、人財の育成、多様な人財の登用、社内環境の整備に努めております。

(<https://www.falco-hd.co.jp/sustainability/>)

【コーポレートガバナンス・コードの各原則に基づく開示】更新

【原則1-4 政策保有株式】

()保有方針

政策保有株式の区分を資本・業務提携先として保有するものと、取引関係先等として保有するものとの区分しております。

(1)資本・業務提携先として保有するもの

資本・業務提携契約によるシナジー効果等により当社グループの企業価値の中長期的な向上に繋がることを目的として保有いたします。その合理性は定期的に取締役会において、資本・業務提携内容を評価することにより判断いたします。

(2)取引関係先等として保有するもの

一定の取引関係や情報交換等の関係性の維持により当社グループの企業価値の中長期的な向上に繋がることを目的に安定的に保有いたします。当該目的により保有する株式の保有価額(取得原価)は、原則連結純資産の5%以下といたします。

定期的に取締役会において保有の合理性を検証し、保有の継続に合理性がないと判断される株式は、発行企業との対話・交渉を行いながら、売却いたします。

なお、取引関係先等として保有する政策保有株式の保有価額(取得原価)は、2024年3月31日時点で連結純資産の5%以下となっております。

()被保有当社株式

(1)被保有分の政策保有株式についても、保有先企業とのシナジー効果や取引関係の維持・強化等により当社グループの企業価値の中長期的な向上に資するか否かにより検証し、被保有意義の薄れた保有先へは当社株式の売却の働きかけを行います。

()議決権行使

(1)政策保有先の中長期的な企業価値向上、当社グループの中長期的な企業価値の向上に資するものであるかを勘案し、議案ごとの賛否を判断いたします。

(2)政策保有先の業績等の長期低迷や組織再編、重大なコンプライアンス違反の発生等の事情により特別に注意を要する場合には、十分な情報を収集の上、議案の賛否を判断いたします。

【原則1-7 関連当事者間の取引】

当社は、関連当事者間の取引について、対象者より確認書入手する等の手続きにより、当該取引の有無に関する調査を行い、重要な事実がある場合には取締役会に報告することとしております。なお、当社と当社取締役との利益相反取引については、社内規程により取締役会の承認を受けることとしております。

また、関連当事者間の取引が発生した場合には、会社法及び金融商品取引法等の関連する法令や東京証券取引所が定める規則に従って開示いたします。

【補充原則2-4 中核人材の登用等における多様性の確保】

「コーポレートガバナンス・コードの各原則を実施しない理由」に記載しております。

【原則2-6 企業年金のアセットオーナーとしての機能発揮】

当社の退職年金制度は、確定拠出年金のため、企業年金の積立金の運用はありません。

【原則3-1 情報開示の充実】

() 会社の目指すところ(経営理念)や経営戦略、経営計画

当社は経営理念、長期ビジョン及び中期経営計画を策定し、当社ホームページにて開示しております。

・経営理念 (<https://www.falco-hd.co.jp/company/idea.html>)

・長期ビジョン「FALCO VISION 2030」及び中期経営計画「FALCO INNOVATION 2026」 (<https://www2.jpex.co.jp/disc/46710/140120240510589290.pdf>)

当社は、単年度ごとの経営戦略、経営計画について決算説明会やIR活動において説明してまいります。なお、株主還元方針としては、連結純資産配当率(DOE)5%を目標としております。

() コーポレートガバナンスに関する基本的な考え方と基本方針

当社のコーポレートガバナンスに関する基本的な考え方と基本方針は、本報告書「-1.基本的な考え方」に記載のとおりです。

() 取締役会が経営陣幹部・取締役の報酬を決定するに当たっての方針と手続

当報告書 の1「取締役報酬関係」報酬の額又は算定方法の決定方針の開示内容」をご参照ください。

なお、当社の取締役(監査等委員である取締役及び社外取締役を除く)に加え、当社子会社の取締役に対し、譲渡制限付株式報酬制度を導入しております。

また、当社子会社の取締役(非常勤取締役及び使用人兼務取締役を除く)に対して株式報酬型ストック・オプション(新株予約権)を発行しております。

() 取締役会が経営陣幹部の選解任と取締役(監査等委員である取締役を含む)候補の指名を行うに当たっての方針と手続

取締役会が経営陣幹部の選解任と取締役(監査等委員である取締役を含む)候補の指名を行うに当たっての方針・手続については、指名・報酬委員会の諮問・答申を受けた上で下記(1)~(4)を総合的に判断し指名の手続きを行っております。また、社外役員の独立性に関しては、東京証券取引所の定める独立性の要件に則って、当社との間に特別な人的関係、資本関係その他利害関係がないことで独立性を有しているものと考えております。

(1) 取締役(監査等委員である取締役を除く)候補の選定について…当社の企業理念・経営理念に基づき、当社のみならず関連業界全体の更なる発展に貢献することを期待できる人物であること、管掌部門の問題を的確に把握し、他の役職員と協力して問題を解決する能力があること、法令及び企業倫理の遵守に徹する見識を有すること、企業経営者としての経験や経験年数等を概ねの基準として総合的に判断し、当社グループの事業構成を考慮し、選定及び指名を行うこととしております。

(2) 監査等委員である取締役候補の選定について…当社の企業理念・経営理念に基づき、取締役の職務執行を監査し、法令または定款違反を未然に防止するとともに当社グループの健全な経営と社会的信用の維持向上に努めること、中立的・客観的な視点から監査等を行い、経営の健全性確保に貢献できること等を総合的に判断し、選定及び指名を行うこととしております。

(3) 社外役員候補の選定について…社外役員は東京証券取引所の定める独立性の要件に従うとともに、経営、法務、財務及び会計、人事労務、関連業界等の分野で指導的役割を果たし豊富な知識と経験を有していること、当社が抱える課題の本質を把握し、適切に経営陣に対する意見表明や指導・監督を行う能力を有すること等を総合的に判断し、選定及び指名を行うこととしております。

(4) 経営陣幹部の選定について…当社の企業理念・経営理念に基づき、当社のみならず関連業界全体の発展を念頭に中長期的な視点で経営していくことが期待できる人物であること、管掌部門の問題を的確に把握し、他の役職員と協力して問題を解決する能力があること、法令及び企業倫理の遵守に徹する見識を有すること等を総合的に判断し、当社グループの事業構成を考慮し、選定及び指名を行うこととしております。

上記の方針に基づき、社長が提案し、取締役会で決議します。

経営陣幹部が、法令・定款等に違反し、当社の企業価値を著しく毀損するなど、客観的に解任が相当であると判断される場合には、取締役会において、十分な審議を尽くしたうえで、決議することになります。

() 経営陣幹部の選解任と取締役(監査等委員である取締役を含む)候補の指名を行う際の、個々の選解任・指名についての説明

取締役(監査等委員である取締役を含む)候補者の個々の選解任理由については、株主総会招集ご通知に記載することとしております。

【補充原則3-1 英文開示】

当社の海外投資家割合は現状10%未満ですが、当社ホームページにおいて連結ハイライト情報等、CSR方針等主要な情報、四半期ごとの決算短信、第2四半期・期末の決算説明資料、株主総会招集通知の英文開示を行っております。

【補充原則3-1 サステナビリティについての取組み(TCFD含む)】

「コーポレートガバナンス・コードの各原則を実施しない理由」に記載しております。

【原則4-1 取締役会の役割・責務(1)】

補充原則4-1

当社は、取締役会規程において取締役会付議事項・報告事項を定めるとともに、職務権限規程において各取締役に裁権を委任する事項を明確にしております。

【原則4-9 独立社外取締役の独立性判断基準及び資質】

当社は、独自の独立性基準を定めておりませんが、会社法に定める社外取締役の要件及び東京証券取引所が定める独立性基準に則って、独立役員である社外取締役を選定しております。

【補充原則4-10 独立した諮問委員会】

当社は、取締役の指名、報酬等に係る取締役会の機能の独立性・客観性と説明責任を強化し、コーポレートガバナンスの更なる充実を図ることを目的として、独立社外取締役が過半数を占める指名・報酬委員会を設置しております。

【補充原則4-11 取締役会のバランス、多様性】

当社は、原則3-1の記載の取締役(監査等委員である取締役を含む)候補の指名に関する考え方と同様に取締役会全体としての知識・経験・能

力のバランスに加え、多様性等についても総合的に判断した上で取締役会の構成とすることとしております。
各取締役(監査等委員である取締役を含む。)のスキル・マトリックスについては株主総会の招集通知に開示しております。

【補充原則4-11 役員の兼任状況】

当社の監査等委員である社外取締役1名は、当社グループ以外の他の上場会社の社外役員を兼任しておりますが、当社取締役会への出席や業務に影響がないことを確認しております。

また、監査等委員である常勤の取締役は、グループ外の他社の役員は兼任しておらず、監査等委員の業務に常時専念できる体制となっております。

なお、社外取締役の他社での兼任状況は株主総会招集通知、有価証券報告書等を通じ、毎年開示を行っています。

【補充原則4-11 取締役会全体の実効性についての分析・評価結果の概要】

当社は、取締役(監査等委員である取締役を含む。)の全員に対し、取締役会の実効性評価についてアンケートを実施しました。

取締役会実効性評価のアンケート項目は、1.取締役会の構成、2.取締役会の運営、3.取締役会の議題、4.取締役会を支える体制の4項目で行い、4月に開催された取締役会にてアンケートの集計結果を分析・評価しました。

全体として、概ね実効性が確保されているとの判断でしたが、経営経験のある社外取締役やITに精通した取締役の選任等の課題があり、継続的な取り組みが必要との確認がなされました。

【補充原則4-14 取締役(監査等委員である取締役含む。)のトレーニングの方針】

当社は、取締役(監査等委員である取締役を含む。)が経営を監督する上で必要となる情報や、自らの役割を果たすために必要な知識を習得する機会を提供しており、その際の費用は会社が負担することとなっております。

取締役(監査等委員である取締役を含む。)は、自らの役割を十分に果たすべく、随時トレーニングを行い、業務上必要な知識を習得し、また時代の変化に応じた知識や情報を得るなど、研鑽に努めております。

【原則5-1 株主との建設的な対話に関する方針】

株主や投資家に対しては、株主総会のみならず、適時開示の他にIR資料を年2回開示し、当社に対する業績及び事業内容、戦略等の理解度向上に努めております。また、必要に応じて機関投資家とのIRミーティングを随時実施している他、管理室を問い合わせ窓口として、寄せられる質問等に対して都度適切に対応しております。

【資本コストや株価を意識した経営の実現に向けた対応】

当社は、長期ビジョン「FALCO VISION 2030」及び中期経営計画「FALCO INNOVATION 2026」(<https://www2.jpx.co.jp/disc/46710/140120240510589290.pdf>)を策定し、その中で「企業価値向上に向けた取り組み」をホームページにて開示しております。

2. 資本構成

外国人株式保有比率

10%未満

【大株主の状況】 更新

氏名又は名称	所有株式数(株)	割合(%)
日本マスタートラスト信託銀行株式会社(信託口)	1,028,300	9.63
株式会社ビー・エム・エル	1,014,800	9.51
株式会社京都銀行	521,600	4.89
ファルコホールディングス従業員持株会	427,704	4.01
光通信株式会社	376,700	3.53
株式会社三菱UFJ銀行	315,900	2.96
株式会社日本カस्टディ銀行(信託口)	271,400	2.54
大阪中小企業投資育成株式会社	208,000	1.95
松本油脂製薬株式会社	171,700	1.61
赤澤 寛治	168,190	1.58

支配株主(親会社を除く)の有無

親会社の有無

なし

補足説明 更新

1. 2024年3月31日現在の大株主の状況です。持株比率は自己株式(407,381株)を控除して計算しております。

3. 企業属性

上場取引所及び市場区分	東京 スタンダード
決算期	3月
業種	サービス業
直前事業年度末における(連結)従業員数	1000人以上
直前事業年度における(連結)売上高	100億円以上1000億円未満
直前事業年度末における連結子会社数	10社未満

4. 支配株主との取引等を行う際における少数株主の保護の方策に関する指針

5. その他コーポレート・ガバナンスに重要な影響を与える特別な事情

経営上の意思決定、執行及び監督に係る経営管理組織その他のコーポレート・ガバナンス体制の状況

1. 機関構成・組織運営等に係る事項

組織形態	監査等委員会設置会社
------	------------

【取締役関係】

定款上の取締役の員数	16名
定款上の取締役の任期	1年
取締役会の議長	社長
取締役の人数	9名
社外取締役の選任状況	選任している
社外取締役の人数	3名
社外取締役のうち独立役員に指定されている人数	3名

会社との関係(1) 更新

氏名	属性	会社との関係()										
		a	b	c	d	e	f	g	h	i	j	k
高井 晶治	公認会計士											
勝山 武彦	公認会計士											
高坂 佳郁子	弁護士											

会社との関係についての選択項目

本人が各項目に「現在・最近」において該当している場合は「」、「過去」に該当している場合は「」

近親者が各項目に「現在・最近」において該当している場合は「」、「過去」に該当している場合は「」

- a 上場会社又はその子会社の業務執行者
- b 上場会社の親会社の業務執行者又は非業務執行取締役
- c 上場会社の兄弟会社の業務執行者

- d 上場会社を主要な取引先とする者又はその業務執行者
- e 上場会社の主要な取引先又はその業務執行者
- f 上場会社から役員報酬以外に多額の金銭その他の財産を得ているコンサルタント、会計専門家、法律専門家
- g 上場会社の主要株主(当該主要株主が法人である場合には、当該法人の業務執行者)
- h 上場会社の取引先(d、e及びiのいずれにも該当しないもの)の業務執行者(本人のみ)
- i 社外役員の相互就任の関係にある先の業務執行者(本人のみ)
- j 上場会社が寄付を行っている先の業務執行者(本人のみ)
- k その他

会社との関係(2) 更新

氏名	監査等委員	独立役員	適合項目に関する補足説明	選任の理由
高井 晶治			-	公認会計士としての財務及び会計に関する相当の知見、豊富な経験及び幅広い見識を有しておられることから、特に企業会計について専門的な観点から経営を監督できる人材として、当社の社外取締役として選任しております。また、業務執行を行う経営陣からの独立性を有しており、一般株主と利益相反が生じる恐れがないため、独立役員に選任しております。
勝山 武彦			当社の株式を2,400株所有	公認会計士として企業財務に精通しており、平成28年6月から社外監査役として、平成30年6月から社外取締役として、令和3年6月からは監査等委員である社外取締役として、その職務を適切に遂行されております。同氏の幅広い知識と高い見識を当社の経営に活かしていただくため監査等委員である社外取締役に選任しております。また、業務執行を行う経営陣からの独立性を有しており、一般株主と利益相反が生じる恐れがないため、独立役員に選任しております。
高坂 佳郁子			当社の株式を700株所有	弁護士として企業法務に精通しており、平成30年6月から社外監査役として、令和3年6月からは監査等委員である社外取締役として、その職務を適切に遂行されております。同氏は他社の監査等委員である社外取締役の経験も有しており、その幅広い知識と高い見識を当社の経営に活かしていただくため監査等委員である社外取締役に選任しております。また、業務執行を行う経営陣からの独立性を有しており、一般株主と利益相反が生じる恐れがないため、独立役員に選任しております。

【監査等委員会】

委員構成及び議長の属性

	全委員(名)	常勤委員(名)	社内取締役(名)	社外取締役(名)	委員長(議長)
監査等委員会	3	1	1	2	社内取締役

監査等委員会の職務を補助すべき取締役及び使用人の有無

あり

当該取締役及び使用人の業務執行取締役からの独立性に関する事項

監査等委員会の職務を補助すべき組織として、監査等委員会直属の業務監理室を設置しております。業務監理室に所属する使用人の人事異動(異動先を含む)、人事評価、懲戒処分等については監査等委員会の事前同意を得た上で行います。

監査等委員会、会計監査人、内部監査部門の連携状況

監査等委員会は、期初に会計監査人より監査体制及び監査計画について説明を受け、法定監査終了後に会計監査結果について報告を受けております。

また、監査等委員会の直属の組織である業務監理室は、監査等委員会の指揮・命令に基づき内部監査を行い、その結果を取締役会と監査等委員会に報告いたします。

【任意の委員会】

指名委員会又は報酬委員会に相当する任意の委員会の有無 あり

任意の委員会の設置状況、委員構成、委員長(議長)の属性

	委員会の名称	全委員(名)	常勤委員(名)	社内取締役(名)	社外取締役(名)	社外有識者(名)	その他(名)	委員長(議長)
指名委員会に相当する任意の委員会	指名・報酬委員会	5	0	2	3	0	0	社外取締役
報酬委員会に相当する任意の委員会	指名・報酬委員会	5	0	2	3	0	0	社外取締役

補足説明

【独立役員関係】

独立役員の数 3名

その他独立役員に関する事項

会社法に定める社外取締役の要件及び東京証券取引所が定める独立性基準に則って、独立役員の要件を充たす社外役員を独立役員としております。

【インセンティブ関係】

取締役へのインセンティブ付与に関する施策の実施状況 ストックオプション制度の導入、その他

該当項目に関する補足説明

監査等委員会設置会社への移行に伴い、2020年6月23日開催の第33回定時株主総会において決議いたしました譲渡制限付株式報酬制度について、2021年6月22日開催の第34回定時株主総会において改めて決議いたしました。

1. 本制度導入の目的

当社は、役員報酬制度見直しの一環として、当社の取締役(監査等委員である取締役及び社外取締役を除く)に当社の企業価値の持続的な向上を図るインセンティブを与えるとともに、株主の皆様との一層の価値共有を進めることを目的として、新たに譲渡制限付株式を付与する報酬制度を導入いたします。

2. 本制度の概要

当社の取締役(社外取締役を除く)に対して譲渡制限付株式の付与のために支給する報酬は、2021年6月22日開催の第34回定時株主総会で承認された取締役(監査等委員である取締役を除く)の報酬等額(年額4億円以内。内、社外取締役40万円以内。使用人兼務取締役の使用人分給与は含まない。)の範囲内の金銭報酬債権とし、その総額は制度導入目的を踏まえ、年額1億円以内といたします。

また、当社の取締役(社外取締役を除く)への具体的な支給時期及び配分については、取締役会において決定することといたします。

なお、株式譲渡制限のために発行または処分される当社株式の総数は40,000株以内といたします。

本制度の導入目的をより促進する観点から、当社取締役(監査等委員である取締役及び社外取締役を除く)に加え、当社の子会社の取締役にも本制度を導入しております。本制度に基づき、当社が新たに発行又は処分する普通株式の総額及び総数は、対象取締役(監査等委員である取締役及び社外取締役を除く)及び当社の子会社の取締役への付与を合わせて年額1億円以内及び年40,000株以内といたします。

当社取締役会において、当社子会社の取締役(非常勤取締役及び使用人兼務取締役を除く。)に対して、株式報酬型ストック・オプション(新株予約権)を発行することを決議いたしました。

ストックオプションの付与対象者

子会社の取締役

該当項目に関する補足説明

取締役が株価上昇によるメリットのみならずリスクまでも株主の皆さまと共有することで、中長期的な業績向上及び企業価値向上への貢献意欲や士気を従来以上に高めることを目的として、当社子会社の取締役(非常勤取締役及び使用人兼務取締役を除く。)に対して株式報酬型ストック・オプション(新株予約権)を発行することを決議いたしました。

【取締役報酬関係】

(個別の取締役報酬の)開示状況

個別報酬の開示はしていない

該当項目に関する補足説明

特になし。

報酬の額又はその算定方法の決定方針の有無 更新

あり

報酬の額又はその算定方法の決定方針の開示内容

当社は、取締役会において、取締役の個人別の報酬等の内容にかかる決定方針を決議しております。

当該取締役会の決議に際しては、あらかじめ決議する内容について、指名・報酬委員会へ諮問し、答申を受けております。

また、取締役会は、当事業年度に係る取締役の個人別の報酬等について、報酬等の内容の決定方法及び決定された報酬等の内容が取締役会で決議された決定方針と整合していることや、指名・報酬委員会からの答申が尊重されていることを確認しており、当該決定方針に沿うものであると判断しております。

取締役の個人別の報酬等の内容にかかる決定方針の内容は次のとおりです。

1) 取締役の個人別基本報酬の額及び算定方法の決定方針

基本報酬は月額報酬、賞与からなる。

基本報酬は、役位、職責、在任年数、当社業績、業績貢献を基本とし、他社水準、従業員給与の水準をも考慮し決定する。中長期的な企業価値向上のインセンティブのため、当社業績として連結純資産額を重視する。

報酬額決定のために、上記要素を基礎とする算定基準を策定する。算定基準は、指名・報酬委員会へ諮問、答申のうえで、取締役会にて決定する。

2) 非金銭報酬の内容、額及び算定方法の決定方針

非金銭報酬は、中長期的な会社業績及び企業価値の向上に対するインセンティブ付与を目的とすると同時に、株主との利益意識の共有を一層促すことを目的に、譲渡制限付株式報酬とする。

譲渡制限期間は30年間とし、任期満了、死亡その他正当な理由により譲渡制限期間満了前に、当社取締役その他取締役会が別途定める役職のいずれからも退任した場合、譲渡制限を解除する株数及び時期を必要に応じて合理的に調整することができるものとする。

本来、株式報酬として支払うべきものが特段の事情(重要事実の発生等)で支払うことが出来なかった場合に、相当額を臨時報酬として金銭で支給することができる。

報酬額決定のために、役位、職責、在任年数、業績貢献を基礎とする算定基準を策定する。算定基準は、指名・報酬委員会へ諮問、答申のうえで、取締役会にて決定する。

3) 報酬等の種類別割合の決定方針

報酬等の種類別割合は、役位、職責、在任年数、当社業績、業績貢献に応じて変動するため、その割合は定めない。

4) 取締役に対し報酬を与える時期

基本報酬: 月額払い

株式報酬: 事前交付型(任期開始時に交付)

5) 個人別報酬の決定についての委任

個人別の報酬額については取締役会において決議された算定基準にもとづき、代表取締役がその具体的内容について委任を受け、決定するものとする。

その権限の内容は、各取締役の基本報酬及び株式報酬の額とする。

2 当事業年度に係る報酬等の総額等

2024年3月期に係る当社の取締役に対する報酬の総額は、306百万円であります。

取締役(監査等委員である取締役を除く。)の報酬額は、2021年6月22日開催の第34回定時株主総会において、年額400百万円以内(うち、社外取締役40百万円。但し、使用人分給とは含まない)と決議されております。

【社外取締役のサポート体制】

社外取締役に対しては取締役会事務局が取締役会資料等を配布するとともに、付議事項の提案部署等の関係部署が必要に応じて事前に説明しております。さらに、監査等委員である社外取締役に対しては、常勤の監査等委員もしくは監査等委員の職務を補助する従業員が、監査等委員会資料の配布等を行います。

2. 業務執行、監査・監督、指名、報酬決定等の機能に係る事項(現状のコーポレート・ガバナンス体制の概要) 更新

(企業統治の体制)

当社は、取締役の職務執行の監査等を担う監査等委員を取締役会の構成員とすることにより、取締役会の監督機能を強化し、更なる監視体制の強化を通じてより一層のコーポレート・ガバナンスの充実を図ることを理由に、2021年6月22日開催の第34回定時株主総会の決議を経て、監査等委員会設置会社に移行いたしました。

(取締役会の活動状況)

当社の取締役会は9名(うち3名は社外取締役)で構成されており、原則として毎月1回開催しているほか、機動的に臨時取締役会を開催し、意思決定の迅速化を図っております。当社の業務執行およびグループ経営に関する重要事項を審議・決定するとともに、取締役の職務の執行状況を監督しています。

また、経営効率の向上を図るため、執行役員制度を導入し、取締役数の適正化によりの確かつ迅速な経営判断ができる体制を整えております。

(監査等委員会監査及び内部監査の状況)

監査等委員会は3名(うち2名は社外取締役)で構成されております。監査等委員会を原則として毎月1回開催しているほか、必要に応じて臨時監査等委員会を適宜開催いたします。

また、監査等委員である取締役が取締役会への出席の他、取締役(監査等委員である取締役を除く。)の職務執行状況や内部統制システムの相当性を監査するとともに、社内重要会議への出席、経営に係る重要な決裁書類等の閲覧、取締役(監査等委員である取締役を除く。)及び従業員からの営業報告の聴取などにより、グループ全体の業務及び財産を調査いたします。

また、会計監査人と内部監査部門とは定期的に連絡会を設け、緊密な連携を保ち、合理的な監査の実施に努めております。

なお、社外取締役2名は各々弁護士資格及び公認会計士の資格を有しております。

内部監査につきましては、監査等委員会直轄である業務監理室が、年度監査計画に従い、監査を実施し、監査結果に基づく改善勧告を行うほか、財務報告の信頼性向上のため、財務報告に係る内部統制の有効性についての評価も行なっております。業務監理室の人員は、4名(2024年6月28日現在)ですが、必要に応じて監査等委員会及び会計監査人と調整を行い、効率的な監査の実施に努めてまいります。

(会計監査の状況)

当社は、PwC Japan 有限責任監査法人と監査契約を締結し、会社法並びに金融商品取引法に基づく会計監査を受けております。当社の会計監査業務を執行した公認会計士は、同監査法人に所属する浦上 卓也 氏及び鷺谷 祐梨子 氏の2名であります。

また、当社の会計監査業務に係る補助者は、公認会計士2名、公認会計士試験合格者1名、その他16名であります。

3. 現状のコーポレート・ガバナンス体制を選択している理由

前掲「2. 業務執行、監査・監督、指名、報酬決定等の機能に係る事項(現状のコーポレート・ガバナンス体制の概要)」に記載のとおりです。

株主その他の利害関係者に関する施策の実施状況

1. 株主総会の活性化及び議決権行使の円滑化に向けての取組み状況

	補足説明
株主総会招集通知の早期発送	法定期限以前に早期発送しております。
集中日を回避した株主総会の設定	集中日を回避して株主総会を開催しております。
電磁的方法による議決権の行使	2011年開催の定時株主総会より、インターネットによる議決権行使を採用しております。
その他	株主総会では、出席株主の皆様によりわかりやすいよう、事業報告等を一部ビジュアル化して説明を行っております。

2. IRに関する活動状況

	補足説明	代表者自身による説明の有無
個人投資家向けに定期的説明会を開催	第2四半期、期末の決算発表後に必要に応じて実施しております。	あり
アナリスト・機関投資家向けに定期的説明会を開催	第2四半期、期末の決算発表後に必要に応じて実施しております。	あり
IRに関する部署(担当者)の設置	IR広報担当を置き、IR活動の充実を図っております。	

3. ステークホルダーの立場の尊重に係る取組み状況

	補足説明
社内規程等によりステークホルダーの立場の尊重について規定	当社ホームページのサステナビリティにおいて、ファルコグループとしてステークホルダーの立場の尊重について定めております。 https://www.falco-hd.co.jp/sustainability/
環境保全活動、CSR活動等の実施	行動指針「ESG5箇条」の中で定めております。

内部統制システム等に関する事項

1. 内部統制システムに関する基本的な考え方及びその整備状況 更新

当社は、令和5年4月25日開催の取締役会において、「内部統制基本方針」を現状に即して改定しており、改定後の内容は以下のとおりであります。

- (1) 取締役及び使用人の職務の執行が法令及び定款に適合することを確保するための体制
 - 1) 当社は、ファルコホールディングスグループで働くすべての取締役及び使用人が、法令・定款を遵守し、社会に共感を得られる行動をとるため、「コンプライアンス規程」及び「行動指針」を制定するとともに、その周知徹底を行っております。
 - 2) コンプライアンスの重要な問題を審議するとともに、ファルコホールディングスグループ全社のコンプライアンス体制の整備及びコンプライアンスの遵守・徹底を推進し、コンプライアンスへの取り組みを組織横断的に統括するため、リスク管理委員会を設置しております。
 - 3) 財務報告の適正性と信頼性を確保するために必要な体制を整備し、有効性を定期的に評価して、その評価結果を取締役に報告しております。
 - 4) 「行動指針」に反する行為またはその恐れのある事実、法令上疑義のある行為等について使用人が直接情報提供を行う手段として外部専門家窓口を含む相談・通報体制を活用し、コンプライアンスに係る問題の早期発見を図っております。
 - 5) 反社会的勢力に対し、毅然たる態度で臨み一切の関係をもたないことを「反社会的勢力に対する行動基準、倫理方針」に定めるとともに、外部専門機関との連携を通じ、反社会的勢力からの不当要求に対処するための社内体制を整備しております。
- (2) 取締役の職務の執行に係る情報の保存及び管理に関する体制

「文書管理規程」に従い、取締役の職務執行に係る情報を文書または電磁的媒体(以下、文書等という)に記録し、保存しております。また、取締役は、常時これらの文書等を閲覧できる状態にあります。
- (3) 損失の危険の管理に関する規程その他の体制
 - 1) 「総合リスク管理規程」に基づき、ファルコホールディングスグループ全体のリスクを組織横断的・統括的に管理するリスク管理体制を整備・強化するため、リスク管理委員会を設置しております。
 - 2) リスク管理委員会は、各部門担当取締役(監査等委員である取締役を除く。)の業務及び各事業会社に係るリスク管理状況の把握及びリスク対策状況の検証を行い、必要に応じて支援・提言を行うとともに、定期的に取締役会に報告する。
- (4) 取締役の職務の執行が効率的に行われることを確保するための体制
 - 1) 取締役会は、グループ戦略や資本政策を決定するとともに、グループ中期経営戦略、年度予算等を決議し、定期的に進捗状況の把握及び是正を行っております。
 - 2) 当社及び各事業会社の職務執行上の重要事項を報告、審議するため、必要に応じて代表取締役の諮問機関を設置しております。
 - 3) 各組織・役職などの役割・権限、所管事項を定め、意思決定及び業務執行を効率的かつ適正に行っております。
- (5) 当社及び子会社から成る企業集団における業務の適正を確保するための体制
 - 1) グループの経営戦略やグループ経営の根幹となる各種基本方針を事業会社に示すとともに、「事業会社管理規程」を制定し、当社取締役会で承認する事項及び当社へ報告する事項を定め、この規程に基づき事業会社の経営管理を行っております。
 - 2) 内部監査部門は、コンプライアンス体制、リスク管理体制の監査を含め、当社及び各事業会社の内部監査を実施し、その結果を当社取締役会に報告するとともに、当該部署及び事業会社に対して業務の適正を確保する体制構築のための指導、助言を行っております。

3)当社及び各事業会社における内部統制報告制度の整備・運営を適正に図るため、当社に事務局を設置して、当社及び各事業会社間での内部統制に関する協議、情報の共用化、指示・要請の伝達等を効果的・効率的に行っております。

(6)監査等委員会の職務を補助すべき使用人に関する事項

監査等委員会の求めに応じて、監査等委員会の職務を補助すべき使用人を配置することができる。

(7)監査等委員会の職務を補助すべき使用人の取締役(監査等委員である取締役を除く。)からの独立性及び当該使用人に対する指示の実効性の確保に関する事項

前記の補助すべき使用人を配置する場合には、当該使用人の取締役(監査等委員である取締役を除く。)からの独立性を確保するために、当該使用人の人事異動、人事評価、懲戒処分等についての決定は監査等委員会の事前同意を得た上で行うこととしております。また、当該使用人は監査等委員会の補助職務に関し、取締役以下当該使用人の属する組織の上長等の指揮命令を受けないものとしております。

(8)取締役(監査等委員である取締役を除く。)及び使用人が監査等委員会に報告をするための体制、その他の監査等委員会への報告に関する体制

1)当社及び各事業会社の取締役(監査等委員である取締役を除く。)及び使用人は、1.当社及び各事業会社に重大な影響もしくは損害を及ぼすおそれのある事項、2.重大な法令・定款違反、3.内部監査状況及びリスク管理に関する重要な事項、4.コンプライアンスに係る問題の相談・通報窓口への通報状況とその内容、5.コンプライアンス上重要な事項、6.重要な訴訟・係争に関する事項を発見した場合は、監査等委員会に対して速やかに報告することとしております。

2)当社及び各事業会社の取締役(監査等委員である取締役を除く。)及び使用人は、毎月の経営状況として重要な事項を監査等委員会に報告しております。

3)監査等委員会への報告を行った者に対して、当該報告をしたことを理由として不利益な取扱いを行わないものとしております。

(9)監査等委員会の監査が実効的に行われることを確保するための体制

1)監査等委員会は、当社の代表取締役、当社及び各事業会社の取締役(監査等委員である取締役を除く。)と定期的な意見交換会を設けております。

2)監査等委員会は、会計監査人と定期的な会合を行い、内部監査人も必要に応じて情報交換・共有を行って、相互の連携を図っております。

3)当社は、監査等委員会が独自に弁護士・公認会計士を委嘱し、特に専門性の高い法務・会計事項についてはより高い専門性を有する専門家に相談できる機会を保障しております。

4)当社は、監査等委員の職務の執行について生じる費用等を負担するため、毎年度一定額の予算を設けております。

2. 反社会的勢力排除に向けた基本的な考え方及びその整備状況

当社グループは、「反社会的勢力に対する行動基準、倫理方針」において、反社会的勢力に対し、毅然たる態度で臨み一切の関係をもたない方針を定め、外部専門機関との連携を通じ、反社会的勢力からの不当要求に対処するための社内体制を整備しております。

また、外部専門機関の暴力追放運動推進センターや企業防衛対策協議会等に参画するとともに警察当局とも連携を図っており、各種研修への参加等により反社会的勢力に関する情報を当該団体等と共有化しております。

その他

1. 買収防衛策の導入の有無

買収防衛策の導入の有無

なし

該当項目に関する補足説明

2. その他コーポレート・ガバナンス体制等に関する事項

(適時開示体制の概要)

(1)適時開示に関する基本方針

当社は、株主・投資家等に対し、適時開示が求められている決定事実および発生事実に関する情報について、適切な適時開示を実施することが重要な責務であると認識し、積極的に取り組むことを方針としております。

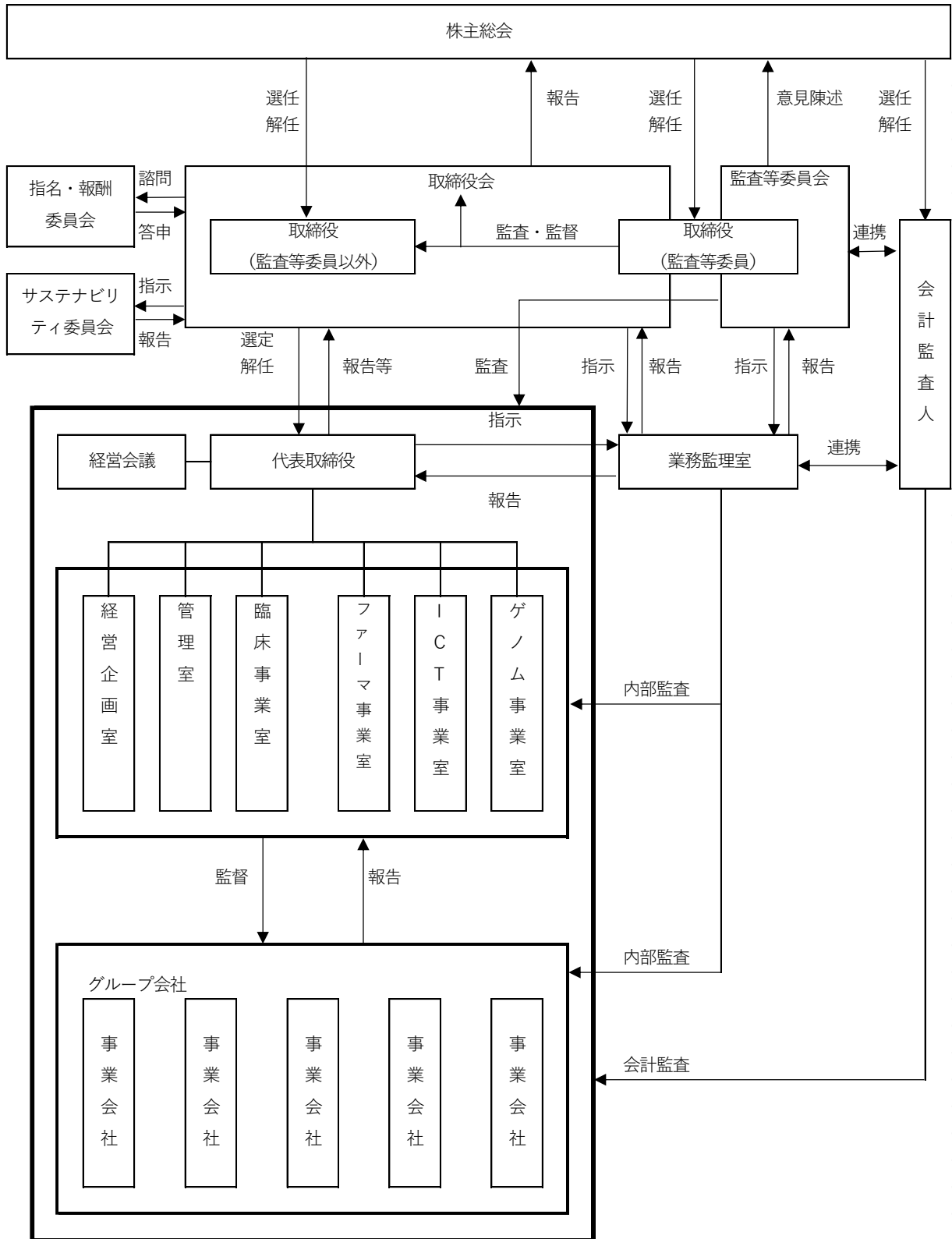
(2)適時開示に関する社内体制

当社の適時開示体制は模式図のとおりであります。

(3)適時開示の方法

適時開示は原則として株式会社東京証券取引所が運営する「適時開示情報伝達システム(TDnet)」において開示し、併せて当社ホームページに速やかに掲載することとしております。

【コーポレート・ガバナンス体制】



【適時開示体制の模式図】

