



2024年 5月29日

各 位

会社名 小 津 産 業 株 式 会 社
代表者名 代表取締役社長 兼 会長
兼 社長 執行役員 今枝 英治
(コード番号 7487 東証スタンダード市場)
問合せ先 取締役 兼 上 席 執 行 役 員
管理本部長 三 崎 剛 志
TEL 03-3661-9400

組織変更に関するお知らせ

当社は、「紙と不織布」の製造商社として、製造商社機能の高度化、新事業の創出、事業ポートフォリオの変革により、「価値創造企業」への飛躍を目指しております。

新規事業の探索を含めた事業戦略の企画・推進機能の強化と、効果的な営業活動の実施を目的として、2024年6月1日付で組織変更を行うことといたしましたので、お知らせします。

記

1. 組織変更の内容

(1) 事業戦略室の新設

当社グループの課題である次世代の核となる新事業の探索をはじめ、今後の事業戦略を強力に企画・推進することを目的として新設。

(2) 営業部等の再編

各営業部の役割課題を明確にし、従来以上に効果的な営業活動を実施することを目的として営業部の再編を実施。

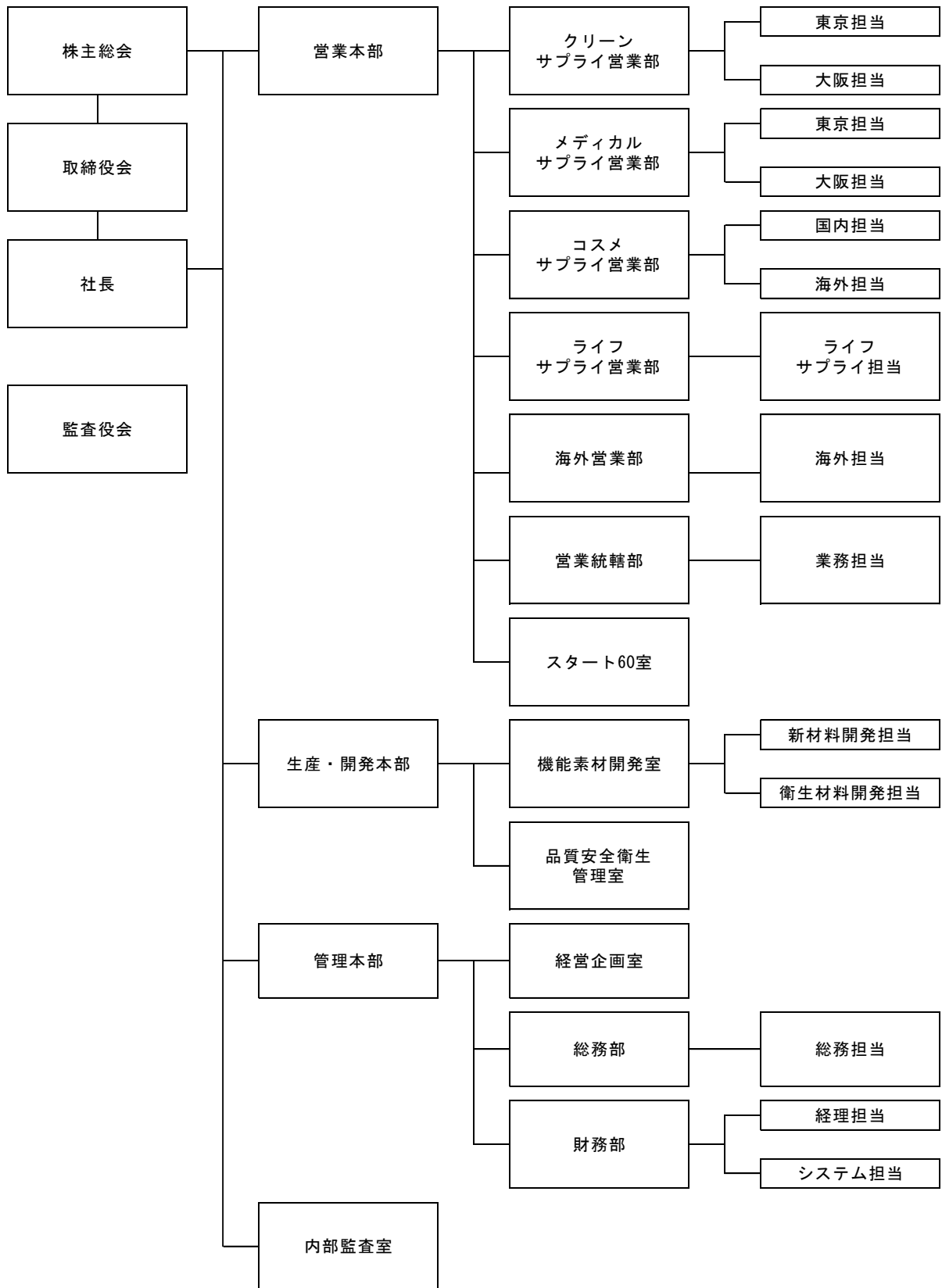
また、生産管理機能の強化と購買機能の拡充を企図し、営業統轄部を発展的に解消し生産統轄部を設置。

新部署名	再編の概要
クリーンサプライ営業部	海外営業部を統合。 国内外一体となって、半導体、電子部品、航空宇宙、製薬、食品工場等の製造現場で使用される製品の企画・販売を推進。
ウェルネスケア営業部	メディカルサプライ営業部とコスメサプライ営業部を統合。 「感染対策・美容」に関わる全分野への製品の企画・販売を推進。
エコプロダクツ営業部	幅広い環境対応製品の企画・販売を推進。 除染関連事業も担当。
コンシューマー営業部	マスク・ウェット製品等の一般消費者向け製品の企画・販売を推進。取扱い製品の一層の拡充を図る。
生産統轄部	製造・加工関連会社および、外注加工先の生産管理、在庫管理を担当。資材、原反等の購買機能も今後拡充の予定。

※新旧の組織図を別紙に添付しております。

以上

【変更前組織図】



【変更後】

