

当社のコーポレート・ガバナンスの状況は以下のとおりです。

コーポレート・ガバナンスに関する基本的な考え方及び資本構成、企業属性その他の基本情報

1. 基本的な考え方

当社は、「大阪製鐵グループは、鉄スクラップを鉄鋼製品にリサイクルし、省資源・省エネルギーを通じて地球環境の保全に努めるとともに、社会の発展に貢献する電炉グループです。顧客ニーズを追求し、合理的でオープンな経営により、ゆるぎない競争力を持ち、信頼される企業グループを目指します。私達は、この目標の実現に向け、自らの成長と変革を通じ、挑戦を続けます。」という企業理念の下、経営の効率性、健全性および透明性を確保し、企業価値の持続的な増大と社会から信頼される企業を目指すべく、今後ともコーポレート・ガバナンス体制を整備・強化してまいります。

当社におけるコーポレート・ガバナンスの基本的な仕組みは、企業統治の体制として、監査役会設置会社を採用し、12名以内の取締役及び取締役会、4名以内の監査役及び監査役会並びに会計監査人を置く旨を定款に定め、これに基づき、現在、取締役を8名(うち独立社外取締役3名)、監査役を4名(うち社外監査役2名)、会計監査人を選任しております。当社の取締役会は、迅速かつ確かな経営判断を行うため、原則として月1回以上開催し、対応すべき経営課題や重要事項の決定について十分な議論、検討を尽くしたうえ意思決定を行うことを基本としております。なお、取締役の任期は1年とし、経営環境の変化に機動的に対応できる経営体制の確立と経営責任の明確化を図っております。

当社の取締役会は、業務執行取締役5名と独立社外取締役3名によって構成されております。独立社外取締役は、他社における長年の勤務経験から得られた豊富な業務知識に加え、グローバルな視点での企業経営に係る経験や企業法務に係る経験、建設分野における技術的な知見を有し、取締役会等の場において独立した立場から意見を述べ、議決権を行使することにより、当社における多様な視点による事業の持続的成長と中長期的な企業価値の増大並びに経営の監督機能の充実に寄与しております。

また、当社の監査役は、法曹、財務・会計等の分野での豊富な経験と高い識見を有する社外監査役2名とエンジニアリング分野における長年の勤務経験で得られた豊富な業務知識や技術的な知見、企業経営者として経験を有する常勤監査役1名及び鉄鋼業における豊富な業務知識と経験を有する監査役1名により構成され、各監査役は相互に連携を図りながら、計画的に日々の監査活動を進めるとともに、取締役会その他重要な会議等において、それぞれ独立した立場から積極的に意見を述べ、経営の健全性の維持・向上に努めております。

当社は、当社事業に精通した業務執行取締役と独立した立場の社外取締役から構成される取締役会が、的確かつ迅速に重要な業務の執行決定と取締役による職務執行の監督を行うとともに、法的に強い監査権を有する監査役が、公正不偏の態度及び独立の立場から、取締役の職務執行を監査し、経営の監督機能の充実に資する体制が、経営の効率性と公正性を確保しております。その体制が当社の健全で持続的な成長に有効であると判断し、企業統治の体制として、監査役会設置会社を採用しております。

【コーポレートガバナンス・コードの各原則を実施しない理由】

当社は、コーポレートガバナンス・コードの各原則を実施しております。

【コーポレートガバナンス・コードの各原則に基づく開示】 更新

【原則1-4】(政策保有株式)

当社は、政策保有株式については、事業上・取引上保有の意味がある株式を除いて保有しないこととしております。事業上・取引上保有の意味があるとは、営業上の取引関係の維持・強化、提携関係の維持・発展、事業活動の円滑な推進等を通じた当社の中長期的な企業価値の向上に資するとしております。

また、毎年、取締役会において、保有意義に加えて投資先企業の業績や財務体質等を定量的に評価し、保有の是非を検証しております。

政策保有株式に係る議決権行使につきましては、議決権行使基準を定め、投資先企業の株主総会議案の内容を精査し、適切に議決権を行使しております。

【原則1-7】(関連当事者間の取引)

当社と取締役との取引(間接取引を含む。)につきましては、各取引内容を調査のうえ、利益相反取引に該当する場合には法令および当社の規程である「取締役会規程」に基づき、取締役会での承認・報告を行い、いずれの取引も会社に損害を与えるものではないことを確認することとしております。

また、主要株主である親会社との取引につきましても、各取引内容や取引条件等を精査し、独立役員が参加する取締役会で十分に説明したうえで承認・報告を行っており、株主共同の利益を害することのないように努めております。なお、親会社と当社少数株主の間に利益相反が生じる可能性がある重要な取引・行為等については、独立社外取締役全員で構成される「特別委員会」を設置し、審議・検討を行い、その結果を踏まえ取締役会にて承認することとしております。

当社と監査役その他の関連当事者との間の取引につきましても、各取引内容を調査した上で、法令に従い、取引の重要性や性質に応じて適切に開示することとしております。

【補充原則2-4-1】(中核人材の登用等における多様性の確保)

(1) 多様性確保に対する考え方

当社は、人材こそが中長期的に企業価値を向上する重要な資本と考えており、従来から性別や国籍、新卒・中途に関係なく、能力や適性を重視する人物本位の採用を実施しております。また、働く従業員の誰もが活躍できる社内環境の整備に努めつつ、性別、国籍、採用形態を問わず

キル・経験等を総合的に判断し、管理職への登用を行っております。更に、当社で働く従業員が相互に多様な価値観を受入れ、生産性高く持てる力を最大限に発揮できるように、ダイバーシティ&インクルージョンの施策を積極的に推進してまいります。

(2)多様性確保の自主的かつ測定可能な目標とその状況

当社は、女性活躍についての各種制度や職場環境等を充実させ、女性従業員が能力を発揮し続けることを支援し、以下の女性管理職の登用の目標を設定しております。

【目標】管理職の女性社員数を、2021年度に対し、2025年には2倍とし、2030年には3～4倍を目指します。また、外国人については、グループ会社であるKRAKATAU OSAKA STEEL社との人材交流などにより、管理職層を増やしていく方針です。

(3)人材の多様性を含む人材の育成に関する方針及び社内環境整備に関する方針とその実施状況

人材の多様性を含む人材の育成に関する方針及び社内環境整備に関する方針とその実施状況は当社ウェブサイトに掲載しております。

【原則2 - 6】(企業年金のアセットオーナーとしての機能発揮)

当社は、確定給付企業年金制度を導入しており、複数の運用受託機関を選定のうえ起用し、それぞれに当社が決定したポートフォリオに沿った適正な資産配分となるような形で年金資産運用を任せております。定期的な運用状況をモニタリングし、取締役会に報告するとともに、ポートフォリオの見直し、検討を行い、取締役会で審議・決定することとしております。

上記運用にあたっては複数の関係部署が共同して管理しておりますが、担当者は外部講習を受けるなど、知識習得に努めております。

【原則3 - 1】(情報開示の充実)

(1)企業理念、経営戦略・経営計画

【経営理念】

大阪製鐵グループは、鉄スクラップを鉄鋼製品にリサイクルし、省資源・省エネルギーを通じて地球環境の保全に努めるとともに、社会の発展に貢献する電炉グループです。顧客ニーズを追求し、合理的でオープンな経営により、ゆるぎない競争力を持ち、信頼される企業グループを目指します。私達は、この目標の実現に向け、自らの成長と変革を通じ、挑戦を続けます。

【行動指針】

全ての力を人材育成と技術力強化に向け、自己実現を通じ、社会に貢献します。

1. 自ら考え、行動します
2. 失敗を恐れず、挑戦します
3. 技術を極め、技術を磨きます
4. 役割を認識し、期待に応えます
5. 対話と信頼を通じ、連携します

連結中期経営計画につきましては、当社ウェブサイト等に掲載しております。

(2)コーポレート・ガバナンスに関する基本的な考え方・基本方針

本報告書のI - 1.の「基本的な考え方」をご参照ください。

(3)取締役会が取締役の報酬を決定するにあたっての方針と手続き

a. 方針の内容

求められる能力及び責任に見合った水準を勘案して役位別に基準額を定め、これを当社の連結の業績に応じて一定の範囲で変動させ、株主総会で承認を得た限度額の範囲内で各取締役に係る報酬の額を決定することとしております。取締役の報酬は、月例報酬のみで構成し、当社グループの持続的な成長と企業価値の向上のためのインセンティブを付与すべく全額業績連動型としています。なお、業績連動報酬に係る指標は、短期及び中長期インセンティブ(中期経営計画における収益目標等を勘案)の観点から、連結当期損益(但し、期間業績に応じた適正な報酬額とする観点から事業再編損益のうち生産設備構造対策等に伴うものを除外する補正を行うこととする)及び連結経常損益を用いることとしています。なお、社外取締役については、客観的立場から当社及び当社グループ全体の経営に対して監督及び助言を行う役割を担うことから、固定報酬のみとしております。また、各監査役の報酬の額については、監査役の協議により決定することとしております。

b. 方針の決定方法

取締役の報酬の方針および具体的な報酬額については、独立社外取締役および代表取締役社長をメンバーとし議長を独立社外取締役が務める「役員人事・報酬会議」において審議・検討を行い、その結果を取締役会に答申した上で、決定することとしております。

(4)取締役候補の指名、経営陣幹部の選解任を行うにあたっての方針と手続き

取締役・監査役候補の指名および経営陣幹部の選解任につきましては、各人がその役割・責務を適切に果たし、当社グループ事業の経営課題に的確に対応しうる最適な体制となるよう、個々人の経験・識見・専門性はもとより、取締役会や監査役会全体としての規模やそれを構成する候補者のバランス(独立役員の数を含む)を考慮することを方針としております。

取締役・監査役候補の指名および経営陣幹部の選解任につきましては、独立社外取締役および代表取締役社長をメンバーとし議長を独立社外取締役が務める「役員人事・報酬会議」において審議・検討を行い、その結果を取締役会に答申した上で、決定することとしております。

監査役候補の指名につきましては、事前に監査役会の同意を得たうえで、取締役会に付議することとしております。

(5)取締役・監査役候補の個々の選解任・指名についての説明

当社は、「株主総会招集ご通知」の参考書類や「有価証券報告書」に個々人の略歴を記載し、また、役員人事に係るプレスリリースに個々の業務分担や役職委嘱等を含む当社の役員体制を記載しております。また、取締役の選任理由につきましては、「株主総会招集ご通知」の参考書類に選任理由を記載しており、独立社外取締役および社外監査役の選任理由および独立性につきましては、本報告書のII - 1「機関構成・組織運営等に係る事項」の「取締役関係」および「監査役関係」に記載しておりますので、ご参照ください。

【補充原則3 - 1 - 3】(サステナビリティについての取組み等)

(1)サステナビリティへの取り組み

当社はサステナビリティに係る対応を経営上の重要課題と認識し、サステナビリティ委員会を中心とするガバナンス体制を構築するとともに、取締役会による監督を行っております。

サステナビリティ委員会

サステナビリティ委員会は気候変動に関する事項を含むマテリアリティ(重要課題)の特定やサステナビリティ戦略について審議し、取締役会に報告します。同委員会の委員長は代表取締役社長が務め、委員長が指名したものにおいて構成されます。サステナビリティに関するリスク及び機会を評価し、識別したリスクの最小化と機会の獲得に向けた方針を示し、社内関係部門・グループ会社に対応を指示します。対応策の取組み状況や設定した目標の達成状況を審議し、定期的に取締役会に報告し、監督を受けています。

監督体制

代表取締役社長等が出席する経営会議・取締役会は、定期的にサステナビリティ委員会より取組状況や目標の達成状況の報告を受けること

によりリスク管理の監督を行っております。

当社のサステナビリティに関する取組内容や取組状況については、当社ウェブサイトに掲載しております。

(2) 人的資本や知的財産への投資等

当社は、人的資本や知的財産が重要な経営資源であると認識しております。人的資本については、働く従業員一人ひとりが、知識・能力・経験等の持てる力を最大限に活かし、誇りとやりがいを持って活躍できる企業の実現を目指し、ダイバーシティ&インクルージョンを推進しています。ダイバーシティ&インクルージョンの取り組みについては、当社ウェブサイトに掲載しております。

また、知的財産については、事業に貢献する知的財産の獲得、及び有効活用を図る取り組み等を行っております。

(3) 気候変動に係るリスク及び収益機会が自社の事業活動や収益等に与える影響について

当社は、気候変動が当社事業に与える影響を想定し、適応に向けた取組みとしてリスクに適切に備えるとともに、ビジネス機会の捕捉に向けた取組みを推進しております。気候変動の対応については、当社ウェブサイトに掲載しております。

【補充原則4 - 1 - 1】(経営陣に対する委任の範囲の概要)

当社は、「取締役会規程」において、取締役会の決議事項として、投融资を含む重要な財産の処分および譲受け、重要な使用人の選任、重要な組織の設置・変更など、法令・定款に従い、取締役会で決議しております。これら以外の事項にかかる意思決定は、社長その他の業務執行取締役それぞれ委任しております。

なお、当社は、意思決定の迅速化による経営の効率性の向上と責任の明確化を目的に、執行役員制度を導入しております。

【原則4 - 9】(独立役員の独立性判断基準)

当社は、社外役員(社外取締役および社外監査役)の独立性につきましては、東京証券取引所が定める独立性基準に従い、当社との人的関係、資本関係、取引関係その他の利害関係を勘案し、その有無を判断しております。なお、当社がその判断の基礎とした独立役員と当社との利害関係につきましては、本報告書のII - 1「機関構成・組織運営に係る事項」の【取締役関係】および【監査役関係】に記載しておりますので、ご参照ください。

【補充原則4 - 10 - 1】(任意の委員会の独立性に関する考え方・権限・役割等)

社長をはじめとする経営トップと、独立社外取締役・監査役(社外監査役を含む。)との三者懇談会を原則毎月1回開催し、ガバナンス全般について、意見交換・情報交換を行っております。

経営陣幹部・取締役の指名・報酬については、独立社外取締役および代表取締役社長をメンバーとし議長を独立社外取締役が務める「役員人事・報酬会議」において審議・検討を行い、その結果を取締役に答申した上で、決定することとしております。

【補充原則4 - 11 - 1】(取締役会全体としての知識・経験・能力のバランス、多様性及び規模に関する考え方)

経営環境の変化に応じた機動的な意思決定と実効性のあるコーポレート・ガバナンスの仕組みを整えるため、取締役会は、当社グループの事業内容や経営課題に適した規模とし、取締役会全体としての経験・専門性等のバランスや多様性にも考慮したメンバー構成にすることとしております。

定款に定める取締役の定数は3名以上、12名以内、監査役の定数は3名以上、4名以内ですが、現在、取締役8名(うち独立社外取締役3名)、監査役4名(うち社外監査役2名)を選任しております。取締役及び監査役のスキル・マトリックスにつきましては、「株主総会招集ご通知」の参考書類に記載し、当社ウェブサイトに掲載しております。

【補充原則4 - 11 - 2】(取締役・監査役の他の上場会社の役員との兼任状況)

当社は、取締役・監査役候補者の決定にあたり、他の上場会社の役員との兼任状況など、各候補者がその役割・責務を適切に果たすことができる状況にあることを確認しております。取締役・監査役の他の上場会社の役員との兼任状況につきましては、「株主総会招集ご通知」および既に公表しております役員人事に係るプレスリリース(当社ウェブサイトに掲載)においてこれを公表しております。

【補充原則4 - 11 - 3】(取締役会全体の実効性についての分析・評価)

当社は、毎年、全取締役・監査役に対して、取締役会の運営等に関するアンケート評価や意見聴取を行い、当社取締役会の実効性評価を行っております。

取締役会の構成・運営・役割・機能の発揮等について確認した結果、社内外役員による多様な視点からの質疑・審議を経て決議されていること等、当社取締役会は適切に運営されており、総合的にみて、取締役会の実効性は概ね確保できていると評価しております。

【補充原則4 - 14 - 2】(取締役・監査役に対するトレーニングの方針)

当社は、独立社外取締役および社外監査役に対し、就任の際に、当社の企業理念やグループ事業の内容等について説明を行うとともに、就任以降、各工場の視察等を設けております。

また、社内出身の業務執行取締役および監査役に対しても、その就任に際して、会社法等の重要な法令に基づく責務や業務に関連する制度について改めて説明を行っております。

【原則5 - 1】(株主との建設的な対話に関する方針)

当社は、持続的な成長と中長期的な企業価値の向上を図る観点から、株主との建設的な対話を促進するための諸施策に取り組んでおります。

株主・投資家との対話全般につきましては、総務部・財務部をはじめとする社内各部門が連携して、施策の充実に努めております。

具体的には、株主に対しては、株主総会において積極的な情報提供と丁寧な質疑応答に努めているほか、四半期報告書などを通じて、当社の経営状況に関する理解促進を図っております。

また、機関投資家に対しては、半期ごとに決算IR説明会を開催するなど、当社の経営戦略、事業内容、業績等を説明し、対話の充実に取り組んでおります。こうした取組みを通じて株主・投資家から頂いたご意見等につきましては、定期的に取締役会等に報告・フィードバックしております。

なお、インサイダー情報(未公表の重要事実)につきましては、「内部者取引(インサイダー取引)管理規程」に従って適切に管理しております。

【資本コストや株価を意識した経営の実現に向けた対応】

当社は資本コストを経営の参考指標として把握しており、それを踏まえて連結中期経営計画の策定や投資等の意思決定を行っております。資本コストや株価を意識した経営の実現に向けた対応については、当社ホームページに開示しておりますのでご参照ください。

(URL: https://www.osaka-seitetsu.co.jp/news/pdf/20240130_news.pdf)

2. 資本構成

外国人株式保有比率

10%未満

【大株主の状況】

氏名又は名称	所有株式数(株)	割合(%)
日本製鉄(株)	25,629,030	65.85
立花証券(株)	1,630,500	4.19
JPLLC - CL JPY	1,511,100	3.88
日本マスタートラスト信託銀行(株)	1,029,400	2.64
(株)日本カストディ銀行	930,600	2.39
GOLDMAN SACHS INTERNATIONAL	825,300	2.12
JPモルガン証券(株)	487,502	1.25
MSIP CLIENT SECURITIES	341,010	0.88
DFA INTL SMALL CAP VALUE PORTFOLIO	340,898	0.88
UBS AG LONDON A/C IPB SEGREGATED CLIENT ACCOUNT	331,455	0.85

支配株主(親会社を除く)の有無

親会社の有無

日本製鉄株式会社 (上場:東京、名古屋、札幌、福岡) (コード) 5401

補足説明

- (株)日本カストディ銀行、日本マスタートラスト信託銀行(株)は信託業務に係る株式であります。
- 2023年3月27日付で公衆の縦覧に供されている大量保有報告書に係る変更報告書において、エフィッシモ キャピタル マネージメント ピーティイー エルティイーが2023年3月20日現在で2,324千株を保有している旨が記載されているものの、当社として当事業年度末時点における実質所有株式数の確認ができませんので、上記大株主の状況に含めておりません。
なお、大量保有報告書の変更報告書の内容は以下のとおりであります。

大量保有者: エフィッシモ キャピタル マネージメント ピーティイー エルティイー

住所: 260 オーチャードロード #12-06 ザヒーレン シンガポール238855

保有株券等の数株式: 2,324,100株

株券等保有割合: 5.50%

- 2023年11月2日付で公衆の縦覧に供されている大量保有報告書において、JPモルガン証券(株)及びその共同保有者であるジェー・ピー・モルガン・セキュリティーズ・ピーエルシー、ジェー・ピー・モルガン・セキュリティーズ・エルエルシーが2023年10月31日現在で2,169千株を保有している旨が記載されているものの、当社として当事業年度末時点における実質所有株式数の確認ができませんので、上記大株主の状況に含めておりません。

なお、大量保有報告書の内容は以下のとおりであります。

大量保有者1: JPモルガン証券(株)

住所: 東京都千代田区丸の内2丁目7番3号

保有株券等の数株式: 254,764株

株券等保有割合: 0.60%

大量保有者2: ジェー・ピー・モルガン・セキュリティーズ・ピーエルシー

住所: 英国、ロンドン E14 5JP カナリー・ウォーフ、バンク・ストリート25

保有株券等の数株式: 106,493株

株券等保有割合: 0.25%

大量保有者3: ジェー・ピー・モルガン・セキュリティーズ・エルエルシー

住所: アメリカ合衆国 ニューヨーク州 10179 ニューヨーク市 マディソン・アベニュー383番地

保有株券等の数株式: 1,808,560株

株券等保有割合: 4.28%

3. 企業属性

上場取引所及び市場区分	東京 スタンダード
決算期	3月
業種	鉄鋼
直前事業年度末における(連結)従業員数	1000人以上
直前事業年度における(連結)売上高	1000億円以上1兆円未満
直前事業年度末における連結子会社数	10社未満

4. 支配株主との取引等を行う際における少数株主の保護の方策に関する指針

当社の親会社は日本製鉄株式会社です。
親会社グループとの取引に関しては、他社との一般的な取引条件と同様の適切な条件による取引を基本とすることを取締役会で確認し、社内規程に基づく必要な案件については、その取引条件が第三者との通常の取引条件と著しく相違せず、かつ当該取引の実施は当社の事業にも貢献し、当社の利益を害するものではないことを取締役会で確認しております。

5. その他コーポレート・ガバナンスに重要な影響を与えうる特別な事情

本年6月の定時株主総会終結以降の当社取締役会は、コーポレートガバナンス・コードに従い、取締役総数8名中、3分の1以上にあたる独立社外取締役3名を選任しております。加えて、社外監査役を監査役4名中2名選任しております。取締役会等において適宜適切に独立社外取締役・社外監査役の各々の立場からご指摘・ご意見をいただいております。
当社は親会社からの事業上の制約はなく、独自に事業活動を行っております。

経営上の意思決定、執行及び監督に係る経営管理組織その他のコーポレート・ガバナンス体制の状況

1. 機関構成・組織運営等に係る事項

組織形態	監査役設置会社
------	---------

【取締役関係】

定款上の取締役の員数	12名
定款上の取締役の任期	1年
取締役会の議長	社長
取締役の人数	8名
社外取締役の選任状況	選任している
社外取締役の人数	3名
社外取締役のうち独立役員に指定されている人数	3名

会社との関係(1)

氏名	属性	会社との関係()												
		a	b	c	d	e	f	g	h	i	j	k		
石川 博紳	他の会社出身者													
松沢 伸也	他の会社出身者													
佐藤 光宏	他の会社出身者													

会社との関係についての選択項目

本人が各項目に「現在・最近」において該当している場合は「 」、 「過去」に該当している場合は「 」

近親者が各項目に「現在・最近」において該当している場合は「 」、 「過去」に該当している場合は「 」

- a 上場会社又はその子会社の業務執行者
- b 上場会社の親会社の業務執行者又は非業務執行取締役
- c 上場会社の兄弟会社の業務執行者
- d 上場会社を主要な取引先とする者又はその業務執行者
- e 上場会社の主要な取引先又はその業務執行者
- f 上場会社から役員報酬以外に多額の金銭その他の財産を得ているコンサルタント、会計専門家、法律専門家
- g 上場会社の主要株主(当該主要株主が法人である場合には、当該法人の業務執行者)
- h 上場会社の取引先(d、e及びiのいずれにも該当しないもの)の業務執行者(本人のみ)
- i 社外役員の相互就任の関係にある先の業務執行者(本人のみ)
- j 上場会社が寄付を行っている先の業務執行者(本人のみ)
- k その他

会社との関係(2)

氏名	独立役員	適合項目に関する補足説明	選任の理由
石川 博紳			石川博紳氏は、他社における長年の勤務経験で得られた豊富な業務知識やグローバルな視点での企業経営に係る経験が、当社のコーポレート・ガバナンスの強化に資すると判断しております。また、同氏は、過去に当社と取引関係がある三井物産株式会社の業務執行者を務めておりました。 なお、当社と同社との取引額は僅少です。そのため、一般株主と利益相反の生じるおそれがないことから、独立性についても確保されていると判断しております。
松沢 伸也			松沢伸也氏は、他社における長年の勤務経験で得られた豊富な業務知識や企業法務に係る経験が、当社のコーポレート・ガバナンスの強化に資すると判断したこととあわせ、東京証券取引所が定める独立性の基準にも抵触しておりません。そのため、一般株主と利益相反の生じるおそれがないことから、独立性についても確保されていると判断しております。
佐藤 光宏			佐藤光宏氏は、他社における長年の勤務経験で得られた豊富な業務知識や建設分野における技術的な知見、当社のコーポレート・ガバナンスの強化に資すると判断したこととあわせ、東京証券取引所が定める独立性の基準にも抵触しておりません。そのため、一般株主と利益相反の生じるおそれがないことから、独立性についても確保されていると判断しております。

指名委員会又は報酬委員会に相当する
任意の委員会の有無

あり

任意の委員会の設置状況、委員構成、委員長(議長)の属性 **更新**

	委員会の名称	全委員(名)	常勤委員 (名)	社内取締役 (名)	社外取締役 (名)	社外有識者 (名)	その他(名)	委員長(議 長)
指名委員会に相当 する任意の委員会	役員人事・報酬会議	4	0	1	3	0	0	社外取 締役
報酬委員会に相当 する任意の委員会	役員人事・報酬会議	4	0	1	3	0	0	社外取 締役

補足説明 **更新**

役員人事や報酬に関する重要な事項の検討にあたり、独立社外取締役および代表取締役社長をメンバーとし議長を独立社外取締役が務める「役員人事・報酬会議」において審議・検討を行い、その結果を取締役に答申した上で、決定することとしております。

【監査役関係】

監査役会の設置の有無	設置している
定款上の監査役の数	4名
監査役の数	4名

監査役、会計監査人、内部監査部門の連携状況

監査役と会計監査人の相互連携については、監査役が会計監査人から内部統制の実施状況やリスク評価および重点項目等についての監査計画の概要説明を受け、定期的に適切な意見交換を実施するなど、緊密な連携を図っております。また、監査役と内部監査部門との相互連携については、監査役が職務を適切に遂行するため、総務部の内部統制グループと緊密な連携を保ち、効率的な監査を実施するように努め、内部統制システムの整備・継続的改善状況に関する具体的推進状況を聴取し、都度、意見表明を行っております。同様に、内部統制グループと会計監査人との相互連携についても、定期的に意見交換などを行っております。

社外監査役の選任状況	選任している
社外監査役の数	2名
社外監査役のうち独立役員に指定されている数	2名

会社との関係(1)

氏名	属性	会社との関係()												
		a	b	c	d	e	f	g	h	i	j	k	l	m
高見 秀一	弁護士													
杉本 茂次	公認会計士													

会社との関係についての選択項目

本人が各項目に「現在・最近」において該当している場合は「 」、「過去」に該当している場合は「 」、

近親者が各項目に「現在・最近」において該当している場合は「 」、「過去」に該当している場合は「 」

- a 上場会社又はその子会社の業務執行者
- b 上場会社又はその子会社の非業務執行取締役又は会計参与
- c 上場会社の親会社の業務執行者又は非業務執行取締役
- d 上場会社の親会社の監査役
- e 上場会社の兄弟会社の業務執行者
- f 上場会社を主要な取引先とする者又はその業務執行者
- g 上場会社の主要な取引先又はその業務執行者
- h 上場会社から役員報酬以外に多額の金銭その他の財産を得ているコンサルタント、会計専門家、法律専門家
- i 上場会社の主要株主(当該主要株主が法人である場合には、当該法人の業務執行者)
- j 上場会社の取引先(f、g及びhのいずれにも該当しないもの)の業務執行者(本人のみ)
- k 社外役員の相互就任の関係にある先の業務執行者(本人のみ)
- l 上場会社が寄付を行っている先の業務執行者(本人のみ)
- m その他

会社との関係(2)

氏名	独立役員	適合項目に関する補足説明	選任の理由
高見 秀一			高見秀一氏は、弁護士としての豊富な経験と専門的な見識に基づき、客観的な立場から監査を行うことができることとあわせ、東京証券取引所が定める独立性の基準を満たしております。そのため、一般株主と利益相反の生じるおそれがないことから、独立性についても確保されていると判断しております。
杉本 茂次			杉本茂次氏は、公認会計士としての豊富な経験と専門的な見識に基づき、客観的な立場から監査を行うことができることとあわせ、東京証券取引所が定める独立性の基準を満たしております。そのため、一般株主と利益相反の生じるおそれがないことから、独立性についても確保されていると判断しております。

【独立役員関係】

独立役員の数	5名
--------	----

その他独立役員に関する事項

【インセンティブ関係】

取締役へのインセンティブ付与に関する施策の実施状況	業績連動報酬制度の導入
---------------------------	-------------

該当項目に関する補足説明

求められる能力及び責任に見合った水準を勘案して役位別に基準額を定め、これを当社の連結の業績に応じて一定の範囲で変動させ、株主総会で承認を得た限度額の範囲内で各取締役に係る報酬の額を決定することとしております。

取締役の報酬は、月例報酬のみで構成し、当社グループの持続的な成長と企業価値の向上のためのインセンティブを付与すべく全額業績連動型としています。なお、業績連動報酬に係る指標は、短期及び中長期インセンティブ(中期経営計画における収益目標等を勘案)の観点から、連結当期損益(但し、期間業績に応じた適正な報酬額とする観点から事業再編損益のうち生産設備構造対策等に伴うものを除外する補正を行うこととする)及び連結経常損益を用いることとしています。

ストックオプションの付与対象者

該当項目に関する補足説明

【取締役報酬関係】

(個別の取締役報酬の)開示状況

個別報酬の開示はしていない

該当項目に関する補足説明

		固定報酬	業績連動報酬等	合計
取締役	9名	64百万円	104百万円	168百万円
監査役	3名	36百万円	-	36百万円
合計	12名	101百万円	104百万円	205百万円
(うち社外役員)	(5名)	(40百万円)	(-)	(40百万円)

- (注) 1. 役員報酬を支給していない監査役は含まれておりません。
2. 上記には2022年6月24日開催の第44回定時株主総会終結の時をもって退任した取締役1名を含んでおります。
3. 上記のほか社外役員が当社親会社等又は当社親会社等の子会社等から受けた役員としての報酬額は8百万円です。
4. 取締役の報酬については、2022年6月24日以降は社外取締役以外の取締役の報酬は全額業績連動報酬となりますが、それ以前は固定報酬+業績連動報酬としていたため、取締役の固定報酬欄には同期間40百万円が含まれています。

報酬の額又はその算定方法の決定方針の有無

あり

報酬の額又はその算定方法の決定方針の開示内容

本報告書の -1「コーポレートガバナンス・コードの各原則に基づく開示」【原則3 - 1】(情報開示の充実)の(3)「取締役会が取締役の報酬を決定するにあたっての方針と手続き」に記載しておりますので、ご参照ください。

【社外取締役(社外監査役)のサポート体制】

当社は、独立社外取締役に対し、取締役会の重要な事項の事前説明を行うなど、適時・適切に会社の情報を提供し、独立社外取締役の業務をサポートしております。

また、社長をはじめとする経営トップと、独立社外取締役・監査役(社外監査役を含む。)との三者懇談会を原則月1回開催し、独立社外取締役と経営陣および監査役との情報交換・認識共有を図っております。

2. 業務執行、監査・監督、指名、報酬決定等の機能に係る事項(現状のコーポレート・ガバナンス体制の概要)

現状のコーポレート・ガバナンス体制の概要、考え方につきましては、本報告書の -1「基本的な考え方」に記載しております。以下の補足説明及び末尾の模式図と併せてご参照ください。

・業務執行・取締役会

当社は、企業統治の体制として、監査役会設置会社を採用し、12名以内の取締役および取締役会、4名以内の監査役および監査役会ならびに会計監査人を置く旨を定款に定め、これに基づき、現在、取締役を8名(うち独立社外取締役3名)、監査役を4名(うち社外監査役2名)、会計監査人を選任しております。

当社の取締役会は、迅速かつ的確な経営判断を行うため、原則として月1回以上開催し、対応すべき経営課題や重要事項の決定について十分な議論、検討を尽くした上で意思決定を行うことを基本としております。なお、取締役の任期は1年とし、経営環境の変化に機動的に対応できる経営体制の確立と経営責任の明確化を図っております。

・内部監査

当社は、取締役会において、本報告書の「内部統制システム等に関する事項」に記載の通り、内部統制システムの基本方針を定め、これに沿った運用をしております。

・監査役監査

当社の監査役は、エンジニアリング分野における長年の勤務経験で得られた豊富な業務知識や技術的な知見、経営者としての経験を有する常勤監査役1名、鉄鋼業に関する豊富な業務知識と経験を有する非常勤監査役1名、および法務・財務・会計等の分野での豊富な経験と高い識見を有する非常勤社外監査役2名の計4名から構成されています。監査役がその職務の補助を求めた場合は総務部門及び財務部門がこれに当たると規定されており、補助する総務部門及び財務部門は監査役の指示のもとで業務を行っております。

監査役会における主な検討事項は、監査の方針および監査計画、内部統制システムの整備・運用状況、会計監査人の監査の方法および結果の相当性等であります。当社は監査役会を計13回開催しており、以下の活動を通じて、取締役の職務の執行状況を監査し経営監視機能を果たしております。

第一に全監査役による活動として、代表取締役等との定期的な意見交換をはじめとする取締役等との意思疎通、取締役会への出席と意見表明を行っております。次に常勤監査役の活動として、リスクマネジメント委員会等の各種委員会や重要会議への出席、重要な決裁書類の閲覧、本社・工場および主要な支店・営業所における業務及び財産の状況の調査、子会社の取締役及び監査役との意思疎通・情報交換や子会社からの事業の報告の聴取、会計監査人からの監査計画・監査実施状況および監査結果の確認、内部統制部門との意見交換等を行っております。なお、常勤監査役の活動には必要に応じて非常勤監査役も参画しております。また、常勤監査役の活動結果等については監査役会において報告し監査役間での情報共有を図っております。

・会計監査

a. 会計監査業務を執行した公認会計士の氏名および所属する監査法人名

会計監査につきましては、当期においては、有限責任 あずさ監査法人が会社法に基づく会計監査および金融商品取引法に基づく会計監査を担当致しました。業務を執行した公認会計士の氏名および監査業務に係る補助者の構成は以下のとおりです。

指定有限責任社員 業務執行社員 公認会計士 和田 安弘 (有限責任 あずさ監査法人)

指定有限責任社員 業務執行社員 公認会計士 大東 俊介 (有限責任 あずさ監査法人)

b. 会計監査業務に係る補助者の構成

会計監査業務に係る補助者の構成は、監査法人の選定基準に基づき決定されております。具体的には、公認会計士を主たる構成員とし、システム専門家等その他の補助者も加えて構成されております。

なお、会計監査業務に係る補助者は、公認会計士9名、その他23名であります。

・取締役報酬の決定、取締役候補の指名

本報告書のI-1【原則3 - 1】(情報開示の充実)の(3)「取締役会が取締役の報酬を決定するにあたっての方針と手続き」及び(4)「取締役候補の指名、経営陣幹部の選解任を行うにあたっての方針と手続き」に記載しておりますので、ご参照ください。

3. 現状のコーポレート・ガバナンス体制を選択している理由

本報告書の -1「基本的な考え方」に記載しておりますので、ご参照ください。

株主その他の利害関係者に関する施策の実施状況

1. 株主総会の活性化及び議決権行使の円滑化に向けての取組み状況

	補足説明
株主総会招集通知の早期発送	株主総会の3週間前に招集通知を発送しております。
集中日を回避した株主総会の設定	集中日を回避して定時株主総会を開催しております。
電磁的方法による議決権の行使	実施しております。
議決権電子行使プラットフォームへの参加その他機関投資家の議決権行使環境向上に向けた取組み	株式会社ICJが運営する議決権電子行使プラットフォームに登録しております。
招集通知(要約)の英文での提供	当社ウェブサイト上に狭義の招集通知と株主総会参考書類の英訳を掲載しております。

2. IRに関する活動状況

	補足説明	代表者自身による説明の有無
アナリスト・機関投資家向けに定期的説明会を開催	中間決算、年度決算の公表後、定期的にあなリスト・機関投資家向けに説明会を実施しております。また、要請があれば随時の実施にも対応させていただきます。	あり
IR資料のホームページ掲載	当社ウェブサイト上に、決算関連資料(決算短信、有価証券報告書、四半期報告書、決算説明会資料等)、株主・投資家向け発行物(事業報告書等)、株主総会関連資料(招集通知、決議通知等)を掲載しております。	
IRに関する部署(担当者)の設置	総務部が担当しております。	

3. ステークホルダーの立場の尊重に係る取組み状況

	補足説明
環境保全活動、CSR活動等の実施	総務部が中心となってコンプライアンス重視の観点から活動を推進してまいります。また、地域住民の方々との対話を重視して、地域とのコミュニケーション強化に努めます。サステナビリティ基本方針及びサステナビリティ重要課題については、当社ウェブサイトに掲載しております。

内部統制システム等に関する事項

1. 内部統制システムに関する基本的な考え方及びその整備状況

・内部統制・リスク管理体制の整備の状況

当社は業務の有効性・効率性や財務報告の信頼性を確保し、コンプライアンスの徹底を図るため以下のとおり、内部統制・リスク管理体制を整備し運用いたしております。

当社および当社グループ経営に関わる重要事項につきましては、社内規程に従い、代表取締役社長および業務執行取締役によって構成される経営会議の審議を経て、取締役会において執行決定を行っております。また、経営会議・取締役会に先立つ審議機関として、目的別に経常予算委員会、設備予算委員会、リスクマネジメント委員会等の全社委員会を設置しております。

取締役会等での決議に基づく職務執行は、各業務執行取締役・各執行役員・各部門長が迅速に遂行しておりますが、あわせて内部牽制機能を確立するため、組織規程・職務権限規程・業務分掌規程においてそれぞれの権限・責任を明確化し適切な業務手続を定めております。

当社のリスク管理体制は、安全衛生・環境・防災、財務報告の信頼性等の機能別リスクについては当該リスク管理担当部門が、主管するリスクの把握・評価のうえ、関連する規程等の整備を行い各部門への周知を図ります。また、遵守状況等のモニタリングについては、当該リスク管理担当部門および内部統制グループ(総務部)が実施し、リスク管理状況の把握・評価に基づき、指導・助言を行いリスクマネジメント活動の継続的な改善に努めております。内部統制システムの運用状況については、リスクマネジメント委員会において確認するとともに、取締役会に報告しております。当該委員会は、経営幹部・当社およびグループ会社のリスクマネジメント責任者等で内部統制システムの運用状況を共有するとともに、

今後の方針を審議しております。加えて、各部門の管理者層およびグループ会社のリスクマネジメント担当者を含めたリスクマネジメント連絡会を開催し、当該委員会における情報の共有化や方針の徹底を行っております。また、各年度の内部統制活動の実施状況や内部監査の結果等につきましては、年度末時点における内部統制システムの有効性を当該委員会が評価したうえで、取締役会に報告することとしております。

この評価結果に基づき、内部統制システムの有効性向上に資する改善策を策定し、次年度の内部統制に関する業務計画に反映しております。

さらに当社は、社内相談窓口としての「コンプライアンス相談室(社内窓口)」に加え、外部による通報窓口として「コンプライアンス相談室(社外窓口)」を設置し、当社業務に従事する他社社員(出向者・派遣社員等含む)およびグループ会社社員等ならびにそれらの家族からリスクに関する相談・通報を受け付けております。

・子会社の業務の適正を確保するための体制整備の状況

当社および当社のグループ会社は、当社の経営理念・行動指針に基づき事業戦略を共有し、企業集団として一体となった経営を行っております。当社は、グループ会社の管理に関してグループ会社管理規程において基本的なルールを定め、その適切な運用を図っております。

グループ会社は、当社との情報共有化等を行い、内部統制に関する施策の充実を図っております。当社は、グループ全体の内部統制の状況を把握・評価するとともに、各グループ会社に対し、内部統制システムの構築・整備に関して指導・助言を行っております。

2. 反社会的勢力排除に向けた基本的な考え方及びその整備状況

・反社会的勢力排除に向けた基本的な考え方

当社は、反社会的勢力との関係は一切持たないことを基本方針とし、反社会的勢力から不当な要求を受けた場合には、警察・弁護士等と連携し、毅然とした態度で対応することとしております。

・反社会的勢力排除に向けた整備状況

当社は、反社会的勢力との関係遮断および不当要求による被害防止のために総務部を総括部署としてグループ内の周知徹底を図るとともに、定期的に警察等関連機関および地域企業と連携することにより、反社会的勢力の排除に取組みます。

その他

1. 買収防衛策の導入の有無

買収防衛策の導入の有無

なし

該当項目に関する補足説明

2. その他コーポレート・ガバナンス体制等に関する事項

(1) 適時開示体制の概要

当社の会社情報の適時開示に係る社内体制の状況は、以下のとおりです。

a. 決定事実に関する情報開示

適時開示の対象となる決定事実につきまして、社内規程に従い、取締役会の承認を得た後、証券取引所が定める適時開示規則及び関係諸法令に従って開示しております。

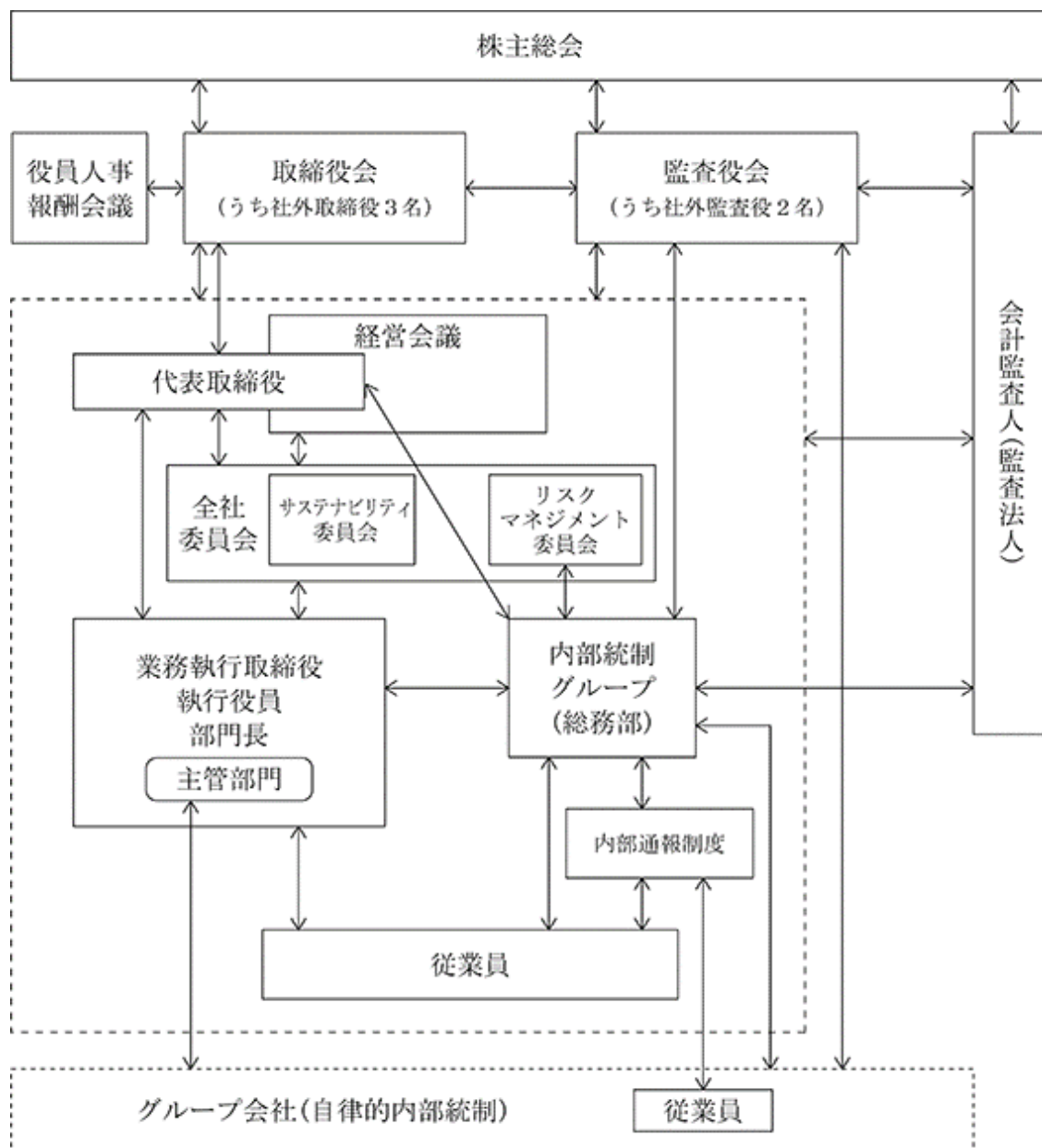
b. 発生事実に関する情報開示

適時開示の対象となる発生事実につきまして、社内規程に従い、取締役会又は総務部長に報告され、その後、証券取引所が定める適時開示規則及び関係諸法令に従って開示しております。

c. 決算に関する情報開示

決算情報につきましては、社内規程に従い、取締役会の承認を得た後、証券取引所が定める適時開示規則及び関係諸法令に従って開示しております。

<参考：会社の各機関・内部統制等の関係図>



(取締役・監査役のスキル・マトリックス)

氏名	現在の当社における地位・担当	独立性 (社外のみ)	取締役・監査役の専門性と経験(スキル・マトリックス)						
			企業経営	財務・会計	人事・ 人材開発	法務・コンプ ライアンス	製造・技術・ 品質管理	営業・販売	グローバル
野村 泰介	代表取締役社長		○	○	○			○	○
若月 輝行	常務取締役 安全環境防災、生産技術、設備技術に関する事項管掌						○		
今中 一雄	取締役 大阪事業所長、大阪事業所堺工場長委嘱						○		○
尾崎 文昭	取締役 営業・物流に関する事項管掌 購買・外注管理に関する事項管掌			○		○		○	
松田 浩	取締役 経営企画・総務・財務・関係会社管理に関する事項管掌			○	○	○		○	
石川 博紳	社外取締役	○	○		○	○		○	○
松沢 伸也	社外取締役	○			○			○	○
佐藤 光宏	社外取締役	○			○	○			
白石 宏司	常勤監査役		○		○		○		○
高見 秀一	社外監査役	○			○				
杉本 茂次	社外監査役	○		○		○			
後藤 貴紀	監査役			○		○		○	

※上記一覧表は、取締役・監査役が有するすべての専門性と経験を表すものではありません。