

当社のコーポレート・ガバナンスの状況は以下のとおりです。

コーポレート・ガバナンスに関する基本的な考え方及び資本構成、企業属性その他の基本情報

1. 基本的な考え方

- 株主の権利に配慮し、権利を適切に行使する環境の整備を行います。また、持続的な成長や企業価値の向上のため、株主総会およびその他の対話の機会を重視し、積極的に対話を行います。
- 取締役会等は、株主に対する受託者責任・説明責任を踏まえ、企業戦略等大きな方向性を示し、適切な執行のリスクテイクを支えるとともに、実効性の高い監督を行います。
- 持続的な企業価値の向上のため、お客様・従業員・株主・取引先・債権者・地域社会等の様々なステークホルダーと協働し、相互の利益や価値を尊重します。
- 会社の経営成績および財政状態だけでなく、非財務情報としての経営戦略・経営課題、リスクやガバナンスについて積極的に開示し、情報提供の充実による透明な経営を行います。

【コーポレートガバナンス・コードの各原則を実施しない理由】

【原則4-8】

当社は、筆頭独立社外取締役を設ける体制を採用していませんが、当社における独立社外取締役は2名と限定されており、経営陣や監査役・監査役会との連絡調整に支障はなく、緊密な情報共有や意見交換が行われております。

【補充原則4-10】指名委員会・報酬委員会

当社は、経営と執行の監督機能の強化および経営の透明性を確保することを目的として、取締役の候補者の選定、取締役の解任、CEOの選解任および報酬等の決定等、指名・報酬に関する重要な事項については人事報酬委員会において決議し、取締役会に答申しております。

なお、今期の人事報酬委員会は、構成員の過半数は社外取締役及び社外監査役(常勤監査役を除く)であり、人事報酬委員会に求められる重要な要件である社外性・独立性についても配慮をした構成としております。

【コーポレートガバナンス・コードの各原則に基づく開示】

【原則1-4】政策保有株式

当社は現状、政策保有株式として上場株式を保有していません。今後、政策保有株式として上場株式を保有する際には、中長期的な経済合理性や将来の見通し等を踏まえた政策保有に関する方針を策定し開示します。

【原則1-7】関連当事者取引

当社は、関連当事者取引管理規程を定め、関連当事者が当社との取引を行う場合、当該取引が株主共同の利害を害することのないよう、また、そうした懸念を惹起することのないよう、取締役会の承認や報告を通じて適切に監督する体制および手続を定めております。

また、支配株主またはその子会社との間の重要な取引については、独立社外取締役及び独立社外監査役を過半とした特別委員会において、少数株主の利益保護の観点から審議・検討を行っており、その結果を取締役に答申しております。

【補充原則2-4】中核人材の登用等における多様性の確保

当社は、性別、年齢、国籍、雇用形態、新卒・中途採用等に関わらず、多様な人材が活躍できるように様々な施策を展開しております。

特に、従業員の50%を超える女性従業員の活躍推進には積極的に取り組んでおり、法定を上回る産休・育休制度、短時間勤務制度、介護・看護休職、コアタイムのないスーパーフレックスタイム制度、在宅勤務制度等を整備し、過去3年度の新卒採用に占める女性従業員比率は58.3%で、中途採用も意欲的に実施しております。

また女性に限らず、従業員の階層別研修、専門研修、キャリア開発研修、キャリア申告制度、海外・国内留学制度等を整備することにより従業員のキャリア形成支援や次世代経営人材の育成にも積極的に取り組んでおり、女性管理職比率(グループ長以上)は2020年度の21.7%から2024年度には25.0%以上とする目標に向け、順調に成果を出しております。

また、中途採用者については全従業員に占める比率が高いことに伴い、部長職以上の管理職の約90%が中途採用者です。

現在当社では複数名の外国籍従業員が在籍しておりますが、属性に関わらず人材育成することによって多様性のある管理職構成を実現していく予定です。

【原則2-6】企業年金のアセットオーナーとしての機能発揮

当社は従業員の安定的な資産形成を目的として確定拠出年金制度を採用しており、独自に運用している企業年金はありません。

新入社員教育として確定拠出年金制度の基本的知識や運用等に関する必要情報等を提供しております。

また、外部専門家等を招いて従業員の資産形成支援のためのセミナー等を実施し、ライフプランに合った資産形成計画の重要性等に関する教育を実施しております。

【原則3-1】情報開示の充実

当社は、コーポレート・ガバナンスの実効性を高める観点から、ステークホルダーにとって有用と考えられる情報の開示は重要な経営課題として認識し、積極的に開示してまいります。

- 1) 会社の目指すところ(経営理念等)や経営戦略、経営計画
・コーポレートサイトに掲載しております。
- 2) コーポレート・ガバナンスに関する基本的な考え方と基本方針
・コーポレートサイトに掲載しております。
- 3) 取締役会が取締役・経営幹部の報酬を決定するにあたっての方針と手続
・株主総会招集通知、有価証券報告書において開示しております。
- 4) 取締役会が経営陣幹部の選解任と取締役・監査役候補の指名を行うにあたっての方針と手続
・株主総会招集通知、有価証券報告書において開示しております。
- 5) 取締役会が上記4)を踏まえて経営陣幹部の選解任と取締役・監査役候補の指名を行う際の、個々の選解任・指名についての説明
・株主総会招集通知に記載し、開示しております。

【補充原則3-1】サステナビリティについての取り組み等

当社は、自社のサステナビリティについて、「ESG方針”SBIアルヒのサステナビリティ”」のもと、ESG視点の経営優先テーマ「マテリアリティ」を策定し、社会や環境への配慮などの取り組みをより一層事業戦略と結びつけ、社会と自社の成長につなげていく取り組みを推進しております。また、当社では、サステナビリティ推進体制を構築しており、環境、社会、ガバナンスの各側面に結びつく事業活動を積極的に推進するとともに定期的に取締役会にて報告・議論しております。さらに、かかる取り組みの状況をコーポレートサイト(<https://www.sbiaruhi-group.jp/sustainability>)にて開示しております。

なお、当社の人的資本への投資等への取り組みについては補充原則2-4 で記載したとおりです。

当社は、サステナビリティを巡る課題のうち、気候変動に関する課題への対応を重要な経営課題の一つと捉え、TCFD提言に沿った情報開示について、コーポレートサイト(<https://www.sbiaruhi-group.jp/sustainability/environment/tcdf>)にて実施するとともに、サステナビリティページの拡充・更新を随時実施し、英訳での開示も行っております。

【補充原則4-1】経営陣への委任の範囲

取締役会は、株主に対する責務を負っているとの認識のもと、経営理念・経営方針に基づいた経営戦略や経営計画を策定するとともに、法令及び定款に定める事項のほか、重要な業務執行の意思決定として取締役会規程に定められている事項を決定しております。また、重要な業務執行以外の業務執行の決定については、諸規程の制定・改定を通じて、取締役会から各取締役・執行役員等に適切に権限委譲を行っております。

【原則4-9】独立社外取締役の独立性判断基準及び資質

当社は、社外取締役の独立性を客観的に判断するために、株式会社東京証券取引所が定める独立役員に関する判断基準を採用するとともに、取締役会における率直かつ活発で建設的な議論へ貢献が期待できる人物を独立社外取締役に選定しております。

【補充原則4-11】取締役会・監査役会の実効性確保

当社は、取締役会での審議の活性化や自由闊達な議論を通し、戦略的で大局的な意思決定を行うため多様性のある取締役会を目指します。独立社外取締役の選任にあたっては、上記の独立性基準という形式基準に加え、企業経営者としての実践経験を有すること、又は特定専門分野における実績と高度で広範な見識を有すること等を選任基準としております。

また、当社は、取締役、監査役の知識・経験・能力等を一覧化したスキルマトリックスを株主総会招集通知、コーポレートサイトにおいて開示しております。

なお、当社の独立社外取締役は、企業経営の経験を有する者を含む構成となっております。

【補充原則4-11】取締役の兼任状況

当社は、役員の重要な兼職の状況を株主総会招集通知に記載し、コーポレートサイトに掲載しております。社外役員の兼任状況は、当社における取締役としての役割・責務を果たすために必要となる時間・労力を確保できる合理的な範囲内です。

【補充原則4-11】取締役会の実効性評価

当社は、年に1回以上、取締役会の実効性に関する評価を実施しております。その評価方法は、主として各取締役・監査役へのアンケートにより行い、当該アンケートのフィードバックに基づき取締役会でさらなる実効性向上に向けた議論を行っています。また、このような取締役会の実効性向上に向けた改善プロセス、及び実効性評価の分析方法・評価結果の概要について、コーポレートサイト(<https://www.sbiaruhi-group.jp/sustainability/governance>)に掲載しております。

【補充原則4-14】取締役のトレーニング方針

当社は、新任の取締役・監査役の就任時には、その役割や責務を適切に果たすために必要な知識・情報を提供するため、当社の業務や体制、主要課題等について説明する機会を提供しています。特に社外役員に対しては就任時に加え、取締役会の事前説明の機会等を活用し、会社の事業・財務・組織等に関する知識として法律・規制、会計など経営上有益となり得る固有の情報について説明を行っています。また、法律・会計等外部環境や規制変更に対応したテーマについて、外部専門家等も活用した研修会を定期的に実施しています。

【原則5-1】株主との建設的な対話に関する方針

当社は、管理本部にIR室を設置し、当該IR室が関連する経営企画部、財務部、経理部、法務部と適時適切に連携し株主との対話の促進に努める体制を構築しています。また、対話の手段については、オンラインでの決算説明会や会社説明会などの集会的な会合を開催することに加え、それらの動画や資料をホームページに掲載しております。また、機関投資家からの取材依頼に対してはオンライン又は対面で応じ、個人株主からの質問に対してもメールなどで応じております。当該説明会や個別面談における株主からの意見等については、IR室が実施する四半期毎のIR活動報告において取締役及び経営陣に共有されるとともに、必要に応じて対策等を実施します。対話に際してのインサイダー情報の管理等については、ウェブサイトに「ディスクロージャーポリシー」を掲載しております。

2. 資本構成

外国人株式保有比率

10%未満

【大株主の状況】

氏名又は名称	所有株式数(株)	割合(%)
SBIノバンクホールディングス株式会社	27,931,627	63.09
日本マスタートラスト信託銀行株式会社(信託口)	2,356,100	5.32
株式会社日本カストディ銀行(信託口)	647,500	1.46
個人株主A	470,000	1.06
PERSHING SECURITIES LTD CLIENT SAFE CUSTODY ASSET ACCOUNT	420,205	0.94
日本証券金融株式会社	341,000	0.77
MLI FOR CLIENT GENERAL NON TREATY-PB	319,991	0.72
セントラル短資株式会社	206,400	0.46
BNY GCM CLIENT ACCOUNT JPRD AC ISG(FE-AC)	185,972	0.42
個人株主B	180,000	0.40

支配株主(親会社を除く)の有無	
親会社の有無	SBIホールディングス株式会社(上場:東京)(コード)8473

補足説明

大株主の状況には、当社が保有する自己株式445,260株を含めておりません。

3. 企業属性

上場取引所及び市場区分	東京 プライム
決算期	3月
業種	その他金融業
直前事業年度末における(連結)従業員数	100人以上500人未満
直前事業年度における(連結)売上高	100億円以上1000億円未満
直前事業年度末における連結子会社数	10社未満

4. 支配株主との取引等を行う際における少数株主の保護の方策に関する指針

当社においては、取締役会の諮問機関として、少数株主と支配株主またはその子会社との利益が相反する重要な取引・行為について審議・検討を行う、独立社外取締役及び独立社外監査役を過半とした特別委員会を設置しております。

5. その他コーポレート・ガバナンスに重要な影響を与える特別な事情

前項にて記載したとおり、当社と支配株主またはその子会社との間の重要な取引において、少数株主の利益を保護するため、支配株主またはその子会社との利益相反リスクについて適切に審議、検討することにより、コーポレート・ガバナンスの充実を図ることを目的として、取締役会の諮問機関として特別委員会を設けております。

経営上の意思決定、執行及び監督に係る経営管理組織その他のコーポレート・ガバナンス体制の状況

1. 機関構成・組織運営等に係る事項

組織形態	監査役設置会社
------	---------

【取締役関係】

定款上の取締役の員数	員数の上限を定めていない
定款上の取締役の任期	1年
取締役会の議長	社長
取締役の人数	6名
社外取締役の選任状況	選任している
社外取締役の人数	2名
社外取締役のうち独立役員に指定されている人数	2名

会社との関係(1)

氏名	属性	会社との関係()											
		a	b	c	d	e	f	g	h	i	j	k	
大信田 博之	他の会社の出身者												
澤田 忠之	他の会社の出身者												

会社との関係についての選択項目

本人が各項目に「現在・最近」において該当している場合は「 」、 「過去」に該当している場合は「 」

近親者が各項目に「現在・最近」において該当している場合は「 」、 「過去」に該当している場合は「 」

- a 上場会社又はその子会社の業務執行者
- b 上場会社の親会社の業務執行者又は非業務執行取締役
- c 上場会社の兄弟会社の業務執行者
- d 上場会社を主要な取引先とする者又はその業務執行者
- e 上場会社の主要な取引先又はその業務執行者
- f 上場会社から役員報酬以外に多額の金銭その他の財産を得ているコンサルタント、会計専門家、法律専門家
- g 上場会社の主要株主(当該主要株主が法人である場合には、当該法人の業務執行者)
- h 上場会社の取引先(d、e及びiのいずれにも該当しないもの)の業務執行者(本人のみ)
- i 社外役員の相互就任の関係にある先の業務執行者(本人のみ)
- j 上場会社が寄付を行っている先の業務執行者(本人のみ)
- k その他

会社との関係(2)

氏名	独立役員	適合項目に関する補足説明	選任の理由
大信田 博之		該当事項ありません。	同氏は、経営者及び経営コンサルタントとしての豊富な知見を有しており、当社の経営全般に対し客観的かつ長期的観点からの助言を得ることが期待できることから、社外役員とするものです。 同氏は東京証券取引所が定める一般株主と利益相反の生じるおそれがあるとされる事項に該当しておらず、独立性を有していると判断しております。
澤田 忠之		該当事項ありません。	同氏は裁判官及び弁護士としての豊富な経験と専門的な知見を有しており、当社のサステナビリティ経営への貢献が期待できることから、社外役員とするものです。 同氏は東京証券取引所が定める一般株主と利益相反の生じるおそれがあるとされる事項に該当しておらず、独立性を有していると判断しております。

指名委員会又は報酬委員会に相当する任意の委員会の有無

あり

任意の委員会の設置状況、委員構成、委員長(議長)の属性

	委員会の名称	全委員(名)	常勤委員(名)	社内取締役(名)	社外取締役(名)	社外有識者(名)	その他(名)	委員長(議長)
指名委員会に相当する任意の委員会	人事報酬委員会	5	0	2	2	0	1	社内取締役
報酬委員会に相当する任意の委員会	人事報酬委員会	5	0	2	2	0	1	社内取締役

補足説明

当社は、人事報酬委員会規程を定め、取締役の人事・報酬に関する事項を審議する取締役会諮問機関として、人事報酬委員会を設置しています。人事報酬委員会の議長は、当該規程に基づき互選で選出されることになっており、現在の議長は代表取締役社長勝屋敏彦であります。

【監査役関係】

監査役会の設置の有無	設置している
定款上の監査役の員数	員数の上限を定めていない
監査役の人数	4名

監査役、会計監査人、内部監査部門の連携状況

1) 監査役と内部監査との連携状況

監査役と内部監査部は、定期的に連絡会を開催することにより相互の監査計画並びに実績を共有し、意見交換を実施しています。また、監査役は、必要に応じ、内部監査部及びその他内部統制を所管する部署に対して、内部統制システムの状況及びリスク評価等について報告を求め、また監査役監査への協力を求めています。

2) 監査役と会計監査人との連携状況

監査役会は、会計監査人から監査計画・重点監査項目・四半期ごとの監査状況・監査上の主要な検討事項(KAM: Key Audit Matters)の検討等の報告を受け、情報交換を図るとともに、必要に応じて随時に打合せ、有効かつ効率的な会計監査及び内部統制監査の遂行に向けて意見交換を実施しております。

3) 内部監査と会計監査人との連携状況

内部監査部は、会計監査人との四半期ごとの定期的な打合せ、意見交換に加え、必要に応じて随時に打合せ、意見交換を実施しています。

4) 監査役、内部監査部及び会計監査人の連携(三様監査)

会計監査人は四半期ごとに監査役会宛に監査報告を行います。これに内部監査部も参加し、相互に情報共有、意見交換を実施しています。

社外監査役の選任状況	選任している
社外監査役の人数	4名
社外監査役のうち独立役員に指定されている人数	4名

会社との関係(1)

氏名	属性	会社との関係()												
		a	b	c	d	e	f	g	h	i	j	k	l	m
馬場 康弘	他の会社の出身者													
今村 誠	弁護士													
中野 竹司	公認会計士													
上野 光正	公認会計士													

会社との関係についての選択項目

本人が各項目に「現在・最近」において該当している場合は「」、「過去」に該当している場合は「」

近親者が各項目に「現在・最近」において該当している場合は「」、「過去」に該当している場合は「」

- a 上場会社又はその子会社の業務執行者
- b 上場会社又はその子会社の非業務執行取締役又は会計参与
- c 上場会社の親会社の業務執行者又は非業務執行取締役
- d 上場会社の親会社の監査役
- e 上場会社の兄弟会社の業務執行者
- f 上場会社を主要な取引先とする者又はその業務執行者
- g 上場会社の主要な取引先又はその業務執行者
- h 上場会社から役員報酬以外に多額の金銭その他の財産を得ているコンサルタント、会計専門家、法律専門家
- i 上場会社の主要株主(当該主要株主が法人である場合には、当該法人の業務執行者)
- j 上場会社の取引先(f、g及びhのいずれにも該当しないもの)の業務執行者(本人のみ)
- k 社外役員の相互就任の関係にある先の業務執行者(本人のみ)
- l 上場会社が寄付を行っている先の業務執行者(本人のみ)
- m その他

会社との関係(2)

氏名	独立役員	適合項目に関する補足説明	選任の理由
馬場 康弘		該当事項ありません。	同氏は、金融・財務・コンプライアンスに関する豊富な経験と知見を有しており、監査機能の実効性の向上、監査機能の強化を中心に、当社の経営全般に対し様々な観点からの助言を期待できることから、社外役員とするものです。同氏は東京証券取引所が定める一般株主と利益相反の生じるおそれがあるとされる事項に該当しておらず、独立性を有していると判断しております。
今村 誠		該当事項ありません。	同氏は、弁護士としての豊富な経験と深い見識を有しており、コーポレート・ガバナンス及びコンプライアンスの強化を中心に、専門的な観点からの助言を得ることが期待できると考えられることから、社外役員とするものです。同氏は東京証券取引所が定める一般株主と利益相反の生じるおそれがあるとされる事項に該当しておらず、独立性を有していると判断しております。
中野 竹司		該当事項ありません。	同氏は、弁護士及び会計士としての法律・財務・会計に関する豊富な経験と見識を有しており、監査機能の実効性の向上、監査機能の強化を中心に、専門的な観点からの助言を得ることが期待できることから、社外役員とするものです。同氏は東京証券取引所が定める一般株主と利益相反の生じるおそれがあるとされる事項に該当しておらず、独立性を有していると判断しております。
上野 光正		該当事項ありません。	同氏は、会計士としての財務・会計に関する豊富な経験と見識を有しており、監査機能の実効性の向上、監査機能の強化を中心に、専門的な観点からの助言を得ることが期待できることから、社外役員とするものです。同氏は東京証券取引所が定める一般株主と利益相反の生じるおそれがあるとされる事項に該当しておらず、独立性を有していると判断しております。

【独立役員関係】

独立役員の数	6名
--------	----

その他独立役員に関する事項

独立役員の資格を満たす社外役員は、全て独立役員に指定しています。

【インセンティブ関係】

取締役へのインセンティブ付与に関する施策の実施状況	業績連動報酬制度の導入、その他
---------------------------	-----------------

該当項目に関する補足説明

【業績連動型報酬制度】

経営陣の報酬については、固定報酬および会社・担当職務の業績に基づく業績連動賞与で構成されており、その職位により固定報酬と業績連動賞与の比率を設定しております。

なお、業績連動賞与については、中期経営計画およびそれに基づく単年度計画における(i)経営指標(営業収益 税引前利益)及び(ii)業績課題に基づく目標設定とその達成度の評価により、支給されるものとしています。

業績連動報酬スキーム及び評価は、人事報酬委員会で審議され取締役会に答申されます。

【譲渡制限付株式報酬制度】

2020年度より株主価値向上を意識した経営および中長期的な業績向上に対するインセンティブとして、譲渡制限付株式報酬制度を導入しています。譲渡制限付株式報酬スキーム及び評価は、人事報酬委員会で審議され取締役会に答申されます。

ストックオプションの付与対象者

該当項目に関する補足説明

【取締役報酬関係】

(個別の取締役報酬の)開示状況

個別報酬の開示はしていない

該当項目に関する補足説明

連結報酬等の総額が1億円以上の取締役が存在しないため、個別報酬の開示はいたしていません。

報酬の額又はその算定方法の決定方針の有無

あり

報酬の額又はその算定方法の決定方針の開示内容

当社は、2021年2月25日開催の取締役会において、取締役の個人別の報酬等の内容に係る決定方針を決議しております(2021年5月11日、2022年5月10日、2022年6月23日、2023年6月21日及び2024年4月25日開催の取締役会において一部改定を決議)。当該取締役会の決議に際しては、あらかじめ決議する内容について人事報酬委員会へ諮問し、答申を受けております。また、取締役会は、当事業年度にかかる取締役の個人別の報酬等について、報酬等の内容や決定方法及び決定された報酬等の内容が取締役会で決議された決定方針と整合していることや、人事報酬委員会からの答申が尊重されていることを確認しており、当該決定方針に沿うものと判断しております。

取締役の個人別の報酬等の内容に係る決定方針は次のとおりです。

a. 報酬(業績連動・非金銭報酬を除く)等の額又はその算定方法の決定に関する方針

当社の取締役の報酬に関する方針及び体系については、過半数の社外取締役及び社外監査役(常勤監査役を除く)で構成される人事報酬委員会にて討議され取締役会への答申を経て決定されます。

取締役報酬の水準については、外部サーベイデータを参照し、会社業績を反映できる内容になっているかどうか、市場競争力を確保できる内容及び水準になっているかを勘案し、人事報酬委員会で討議を経た上で取締役会にて決定します。

人事報酬委員会は、取締役の評価及び報酬等の決定方法、個人別の評価及び報酬等について決議し、取締役会に答申します。

b. 業績連動報酬の業績指標の内容・報酬の額又は算定方法の決定に関する方針

業績連動報酬は、定量的な業績指標(営業収益及び税引前利益)の達成率に応じて計算されます。最終的な業績連動報酬は、各取締役の当期の貢献度を基に代表取締役社長が調整し、人事報酬委員会での討議を経て取締役会にて決定されるものとします。

業績連動報酬は、業績指標達成率80%から支給開始とし、業績指標達成率100%時に支給率100%となるように設定します。また、業績指標達成率の上限は150%とし、150%達成時の支給率は200%とします。なお、業績に大きな影響を与える事象が発生した場合には、都度変動報酬の仕組みを再検討することとしております。

c. 非金銭報酬の内容・報酬の額若しくは数又は算定方法の決定に関する方針

譲渡制限付株式報酬制度は、企業価値の持続的な向上を図るインセンティブを与えるとともに、株主との一層の価値共有を進めることを目的とします。対象取締役は、当社の取締役会が予め定める期間中、継続して、当社の取締役会が予め定める地位にあったことを条件として、当社から支給された金銭債権の全部を現物出資財産として払込み、当社の普通株式の発行又は処分を受けることとします。

取締役に対して譲渡制限付株式の付与のために支給する報酬は金銭債権とし、その総額は、年額2億円以内とします。また、各取締役への具体的な配分については、取締役会において決定することとします。

また、譲渡制限付株式報酬として発行又は処分をされる当社の普通株式の総数は年10万株以内(ただし、当社の普通株式の株式分割(当社の普通株式の無償割当てを含む)又は株式併合が行われた場合その他譲渡制限付株式として発行又は処分をされる当社の普通株式の総数の調整が必要な事由が生じた場合には、当該総数を、合理的な範囲で調整する)とします。

譲渡制限付株式報酬制度での当社の普通株式の発行又は処分に当たっては、当社と対象取締役との間で、一定期間、本株式について、譲渡、担保権の設定その他の処分をしてはならないこと、一定の事由が生じた場合には当社が本株式を無償取得すること等をその内容に含む契約が締結されることを条件とします。

d. 報酬・業績連動報酬・非金銭報酬の割合に関する方針

業績指標達成率100%の場合の取締役に対する「固定報酬」「業績連動報酬」の支給割合は、会長においては概ね1対0.52、社長は1対1を目途とします。

また、会長及び社長の「株式報酬」の支給割合、及びその他の取締役の「固定報酬」「業績連動報酬」「株式報酬」の支給割合については人事報

酬委員会において検討することとし、概ねの支給割合をベースに年度業績を反映させた結果を取締役会へ答申するものとします。

e. 報酬を与える時期又は条件の決定に関する方針

固定報酬及び業績連動報酬の決定については、年度業績の確定後に人事報酬委員会にて討議され、株主総会後に到来する最初の取締役会にて決議することとします。

決議された内容に基づき取締役任期の初月に報酬改定が実施され、固定報酬は各月に支払い、また業績連動報酬は報酬の額が確定次第遅滞なく支払うこととします。譲渡制限付株式報酬の各取締役への具体的な支給時期については、取締役会において決定することとします。

f. 報酬等の決定の委任に関する事項

当社においては、報酬決定を第三者に委任することはありません。社外取締役及び社外監査役(常勤監査役を除く)が構成員の過半数を占める人事報酬委員会の審議・答申を経て、取締役会により決定します。

g. 上記のほか取締役の個人別の報酬内容についての決定に関する重要な事項

当社の譲渡制限付株式報酬制度では、当社と対象取締役との間で締結される譲渡制限付株式割当契約において、一定の事由が生じた場合には当社が本株式を無償取得すること等を定めております。

【社外取締役(社外監査役)のサポート体制】

取締役会事務局を設置し、社外取締役及び社外監査役に対し、取締役会の議案について資料の事前送付を行うとともに、事前説明を行う等、取締役会の審議に十分な情報を事前に伝達できるよう努めております。

また、監査役補助人を設置し、常勤監査役の監査や各種調査の補助業務及び監査役との連絡調整業務を担わせています。

2. 業務執行、監査・監督、指名、報酬決定等の機能に係る事項(現状のコーポレート・ガバナンス体制の概要)

当社は、監査役会設置会社を採用し、非業務執行取締役が過半数を占める取締役会と監査役会が連携し、監査役の監査機能を有効に活用しつつ重要な業務執行の決定や監督機能の強化を図っております。経営陣の指名・報酬決定などの重要な事項に関する検討に際しては、取締役会の諮問機関として任意の人事報酬委員会を設置しております。また、経営効率の向上と業務執行のスピードアップを図るため執行役員制度を導入し、取締役会における意思決定に基づき適切且つ迅速な業務執行を行う体制としております。

さらに、内部統制上重要な事項であるコンプライアンスやリスクマネジメントについて委員会組織を設置し、基本方針・行動計画の決定及びモニタリング等を当該委員会で実施しております。

なお、当社は、非業務執行取締役及び監査役との間で、その職務を行うにつき善意でありかつ重大な過失がなかったときは、会社法第425条第1項に規定される金額の合計を限度とする旨の責任限定契約を締結しております。当該契約の概要は以下のとおりとなります。

・非業務執行取締役及び監査役が任務を怠ったことにより当社に損害賠償責任を負う場合は、会社法第425条第1項に定める最低責任限度額を限度としてその責任を負う。

・上記の責任限定が認められるのは、非業務執行取締役及び監査役がその職務を行うにあたり善意でありかつ重大な過失がないときに限る。

1) 取締役、取締役会

・取締役及び取締役会は、社外取締役2名を含む取締役6名(吉村 猛、勝屋 敏彦、松本 康子、高橋和彦、大信田 博之(社外)、澤田忠之(社外))で構成され、その議長は代表取締役社長勝屋 敏彦であります。

・取締役会は、基本理念である「SBIアルヒ ミッション」「SBIアルヒ パリユール」を踏まえ、当社グループの持続的成長と中長期的な企業価値の向上を目指しています。

・また、取締役会は中期経営計画等の重要な業務執行や法定事項について決定するとともに、取締役の職務の監督、グループ全体の内部統制システムの構築等の責務を担っています。

・取締役会での審議の活性化や自由闊達な議論を通じ、戦略的で大局的な意思決定を行うため、非業務執行取締役が過半数を占める、監督機能を十分に発揮できる取締役構成であり、多様性のある取締役会であります。

2) 監査役、監査役会

・監査役、監査役会は、社外監査役4名(馬場 康弘(社外)、今村 誠(社外)、中野 竹司(社外)、上野 光正(社外))で構成され、常勤監査役は馬場 康弘であります。

・監査役会は、常勤監査役による情報収集や各監査役の調査機能を有機的に融合させ、取締役の職務執行の監視等監査機能の強化を図っております。

・また、監査役会は内部監査部門やグループ各社との意思疎通、会計監査人等との情報交換等を通じ、その役割に応じたガバナンス体制の強化に努めています。

3) 執行役員、執行役員会

・経営効率の向上、業務執行のスピードアップを図るため、執行役員制度を導入しております。取締役会は事業執行分野への経験、実績、専門性等を踏まえ執行役員を選定するとともに委任範囲を定めております。

・また、執行役員会を設置しており、当該機関は取締役会の付議事項及び報告事項を事前に審議する機能に加え、重要なCEO決裁事項を審議する機能を有しております。執行役員会の議長は執行役員会規程の定めに基づきCEOが務めることになっており、現在議長は、代表取締役社長CEO兼COOである勝屋 敏彦であります。また、その構成員は、業務執行取締役及び取締役会で選定された10名の執行役員であります。

4) 人事報酬委員会

・経営陣の指名・解任及び報酬制度・報酬額の決定のため、取締役会の諮問機関として任意の人事報酬委員会を設置しています。

・人事報酬委員会は、人事報酬委員会規程に基づき、その委員長を互選で選任するものとしており、現在の委員長は代表取締役社長勝屋 敏彦であります。人事報酬委員会の構成員は、社外取締役大信田 博之、社外取締役澤田 忠之、社外監査役中野 竹司、代表取締役会長吉村 猛及び代表取締役社長勝屋 敏彦の5名であり、客観的なルールに基づき経営陣の人事及び報酬等を決定し取締役会に答申します。

5)特別委員会

・当社と支配株主またはその子会社との間の重要な取引において、少数株主の利益を保護するため、支配株主またはその子会社との利益相反リスクについて適切に審議、検討することにより、コーポレート・ガバナンスの充実に資することを目的として、取締役会の諮問機関として特別委員会を設けております。

・特別委員会の構成員は、社外取締役大信田 博之、社外取締役澤田 忠之、社外監査役中野 竹司及び代表取締役社長勝屋 敏彦の4名であり、独立社外取締役及び独立社外監査役が過半を占めており、支配株主またはその子会社と当社との間の重要な直接取引等について、少数株主の利益保護の観点から審議・検討を行い、取締役会に答申しております。また、特別委員会の議長は、特別委員会規程に基づき、その委員長を互選で選任するものとしており、現在の委員長は代表取締役社長勝屋 敏彦であります。

6)各種委員会

・コンプライアンス上の課題・問題の把握・改善策の審議・検討及び業務の適正の確保のため、コンプライアンス担当役員(CCO: Chief Compliance Officer)を委員長とし、業務執行取締役、内部監査部門長、コンプライアンス部門長、及び委員長が指名する者により構成されるコンプライアンス委員会を設置しております。コンプライアンス委員会は、少なくとも四半期に一度以上開催し、当社グループのコンプライアンス上の課題・問題の改善に向けた審議、検討を行っております。

・リスクマネジメントへの対応のため、業務執行取締役、リスク管理担当役員等により構成されるERM委員会を設置しております。ERM委員会では、リスク管理部署の取りまとめるリスクのモニタリング結果等について評価を行うとともに、リスク管理上の課題・問題について審議・検討を行っております。

・持続的な価値創造に資する環境・社会・コーポレート・ガバナンス(ESG)に関する取り組みを推進するため、CEOを委員長とし、執行役員会のメンバーと構成を一にするESG委員会を設置しております。ESG委員会は、原則四半期に1回開催され、中長期的な視点で自社と社会のサステナビリティの動向について協議し、ESGの具体的な取り組み・施策等について決定をする権限をもっております。また、取締役会に対し、原則半期に1回、進捗状況の報告を行い、マテリアリティ(重要課題)及びその達成に向けた取り組みの進捗状況の共有を行っております。さらに、ESG方針、当社が解決すべきマテリアリティ、重大な目標値等について事前協議のうえ、取締役会に上呈しております。

3. 現状のコーポレート・ガバナンス体制を選択している理由

当社グループは、今後もガバナンス体制の向上を経営上の重要な課題と認識し、会社機関設計の変更を含めて継続的な検討を行ってまいりますが、現状においては、社外取締役2名を含む6名で構成される取締役会及び社外監査役4名で構成される監査役会設置会社としての現体制を基礎として、継続的なガバナンス体制の向上を図ることが適当であると判断しております。

株主その他の利害関係者に関する施策の実施状況

1. 株主総会の活性化及び議決権行使の円滑化に向けての取り組み状況

	補足説明
株主総会招集通知の早期発送	招集通知につき、株主総会開催日の3週間前の日より前に開示し、開催日2週間前よりも早い発送を行っており、早期公表および早期発送を行っております。
集中日を回避した株主総会の設定	株主との対話の充実のため集中日を避けた日程設定を行っております。
電磁的方法による議決権の行使	株主の議決権行使の利便性に配慮し、郵送、インターネット、スマートフォンによる議決権行使方法を採用しております。
議決権電子行使プラットフォームへの参加その他機関投資家の議決権行使環境向上に向けた取り組み	株式会社ICJが運営する機関投資家向け議決権行使プラットフォームに参加しております。
招集通知(要約)の英文での提供	英文の招集通知(要約版)を作成し、和文の招集通知と同時に、自社ホームページ及び機関投資家向け議決権電子行使プラットフォームへ掲載しております。

2. IRに関する活動状況

	補足説明	代表者自身による説明の有無
ディスクロージャーポリシーの作成・公表	ディスクロージャーポリシーを策定し、ウェブサイト上で公表しております。	
個人投資家向けに定期的説明会を開催	説明会を開催し、代表者が出席し説明を行っております。	あり
アナリスト・機関投資家向けに定期的説明会を開催	定期的に説明会を開催し、代表者が出席し説明を行っております。	あり

海外投資家向けに定期的説明会を開催	定期的に説明会を開催し、代表者が出席し説明を行っています。	あり
IR資料のホームページ掲載	四半期毎の決算説明会資料や決算説明会動画をウェブサイト上で公表しております。	
IRに関する部署(担当者)の設置	管理本部にIR室を設置しております。	

3. ステークホルダーの立場の尊重に係る取組み状況

	補足説明
社内規程等によりステークホルダーの立場の尊重について規定	ウェブサイトで開示している「SBIアルヒのサステナビリティ」において、お客さま・ビジネスパートナー・地域社会などのステークホルダーのみなさまの立場の尊重について公表しております。 また、少数株主の利益を保護するため、当社と支配株主またはその子会社との間の重要な取引において、支配株主またはその子会社との利益相反リスクについて審議、検討する、独立社外取締役及び独立社外監査役を過半とした特別委員会を設けております。
環境保全活動、CSR活動等の実施	ウェブサイトや株主総会招集通知において、「SBIアルヒのサステナビリティ」及びESGに関する取り組みについて公表しております。
ステークホルダーに対する情報提供に係る方針等の策定	ウェブサイトで開示している「SBIアルヒのサステナビリティ」において、サステナビリティマネジメント(サステナビリティ課題とその課題に対する取り組みプロセス)を開示しており、当該プロセスにおける「社内外のステークホルダーへの発信」としてその方針を定めております。

内部統制システム等に関する事項

1. 内部統制システムに関する基本的な考え方及びその整備状況

(1) 内部統制システムの基本方針

当社及び当社子会社(以下、「当社グループ」という。)の業務の適正を確保するための体制(2016年4月27日付け決議、その後2020年3月25日付け、2021年4月21日付け、2023年4月27日付け及び2024年4月25日付けで一部改定に係る決議)の内容の概要は以下のとおりです。

1) 当社グループの取締役及び使用人の職務の執行が法令及び定款に適合することを確保するための体制

- 当社は、当社グループとしてコンプライアンスファーストをスローガンに掲げ、法令遵守及び倫理的行動が、ミッションの実現の前提であることを、当社グループの全役職員に周知・徹底する。
- 当社は、コンプライアンス規程を定め、コンプライアンス担当役員を委員長とするコンプライアンス委員会が当社グループのコンプライアンス遵守の実効性の評価や活動計画の決定及び点検を行う。また、コンプライアンス所管部署を定め当社グループのコンプライアンス上の課題・問題の把握に努める。
- 当社は、内部監査基本規程を定め内部監査所管部署を設置し、当社グループのコンプライアンス体制の構築及び実施状況について監査を行う。
- 当社は、当社グループにおける法令・定款違反行為その他コンプライアンスに関する重要な事実を発見した場合に、報告することを可能とするために、内部通報制度を構築する。

2) 当社の取締役の職務の執行に係る情報の保存及び管理に関する体制

- 当社は、文書保存管理規程を定め、取締役の職務の執行に係る情報を、文書又は電磁的記録(以下、「文書等」という。)に記載又は記録して保存し、管理する。
- 文書等は、取締役、監査役及びそれらに指名された従業員が常時閲覧できる。

3) 当社グループの損失の危険の管理に関する規程その他の体制

- 当社は、当社の業務執行及びミッションの達成を阻害しうるリスクに対して、そのリスクを把握し、適切に評価して管理するため、リスク管理基本方針を定めリスク管理担当役員を委員長とするERM委員会が当社グループのリスク管理体制の実効性の評価や活動計画の決定及び点検を行う。また、リスク管理所管部署を定め個別リスク管理所管部署と連携し対象リスクのモニタリングによりリスクの把握・評価及び必要な対策を行い、当社グループ全体の統合的なリスク管理を行う。
- 当社は、危機リスクが顕在化した場合には、危機管理規程に従い、リスク管理担当役員を責任者とする対策本部を設置し、当該リスクに対処する。FC(フランチャイズ)店舗を通じた当社の業務執行に係るリスクについても、日々の適切な店舗指導・管理等を通じて当該リスクを排除又は軽減し、もって経営の安定化に努めるものとする。

4) 当社グループの取締役の職務の執行が効率的に行われることを確保するための体制

- 当社は、取締役会の決議により当社グループの中期経営計画を定め、注力すべき経営目標を明確にし、当該経営目標を当社グループの経営計画に適切に反映し、当社取締役会は適時適切にその達成状況をフォローする。
- 当社は、取締役の管掌体制を定め、取締役間の職務分担を明確にするとともに、業務執行の責任体制を明確にする。
- 当社グループは、適切且つ迅速な意思決定を可能とする情報システムを整備する。
- 当社は、執行役員制度を導入することにより、取締役会による意思決定に基づき適切且つ迅速な業務執行を可能とすることにより、業務執行機能の効率性を確保する。

- 5) 当社グループの取締役の職務執行の報告に関する体制及びその他の業務の適正を確保するための体制
- 当社は、関係会社管理規程を定め、当社グループの取締役等の職務執行の報告及びその業務の適正を確保するため、関係会社の管理所管部署を定め、定期的に事業の進捗状況及び経営課題やその対応策についてモニタリングし適時に取締役会に報告する。
 - 当社は、グループ子会社にグループ子会社を統括するための規程類を遵守させ、グループ子会社をして必要な規程類を整備させるとともに、グループ子会社が必要とする内部統制の水準に適合した内部統制の整備と運用が行われるよう努めさせる。
 - 当社のコンプライアンス所管部署はグループ子会社のコンプライアンス上の課題・問題の把握・改善策の審議・検討を行う。
 - 当社の内部監査所管部署は、グループ子会社の監査を行い取締役会に報告する。
- 6) 当社が支配株主を有する場合における少数株主の利益保護のための体制
- 支配株主又はその子会社との間の重要な取引について、独立社外取締役を含む支配株主からの独立性を有する者3名以上に構成される特別委員会において、少数株主の利益保護の観点から審議・検討を行い、その結果を取締役に答申する。
 - 取締役会は、前項の答申の内容を踏まえ、利益相反及び取引の公正性に係る審議を行った上で取引の可否を決定する。
- 7) 当社の監査役がその職務を補助すべき使用人を置くことを求めた場合における当該使用人に関する事項
- 当社は、監査役から求めがあったときは、監査役の職務を補助しうる知見を有する使用人を、監査役と協議のうえ定める期間中、取締役の指揮命令系統から独立した監査役の職務を補助すべき使用人として置くものとし、当該使用人の人事異動及び人事評価については、監査役の意見を尊重する。
- 8) 前号の使用人の取締役からの独立性に関する事項及び当該使用人に対する監査役の指示の実効性の確保に関する事項
- 監査業務に必要な命令を受けた監査役の職務を補助すべき使用人は、その職務の遂行に関して取締役からの指揮命令を受けない。
- 9) 当社グループの取締役、監査役及び使用人が当社の監査役に報告をするための体制
- 当社は、当社の監査役が当社グループの重要な会議体への参加を可能とする体制を定め、これらの会議体への参加を通じ報告・情報を提供する。
 - 当社グループの取締役及び使用人は、下記に掲げる事項を知ったときは、監査役に適時且つ的確に報告する。 ．会社に著しい損害を及ぼす虞のある事項
 - ．経営に関する重要な事項
 - ．内部監査に関連する重要な事項 ．重大な法令・定款違反
 - その他取締役が重要と判断する事項
 - 取締役及び使用人は、監査役より前項第 号乃至第 号の事項について説明を求められたときは、速やかに詳細な説明を行うものとし、合理的な理由無く説明を拒むことはできない。
 - 当社は、取締役及び使用人が、法令・定款違反行為その他コンプライアンスに関する重要な事実を監査役に対して直接報告するための体制を整備する。
 - 取締役及び使用人は、各監査役がその職務遂行上報告を受ける必要があると判断した内部通報制度の通報状況及びその内容、その他事項について報告、情報提供を行う。
- 10) 前号の報告をしたものが当該報告をしたことを理由として不当な取扱いを受けないことを確保するための体制
- 当社グループは、前条の報告をした者が、当該報告を行ったことを理由として、不利な取扱いを受けることを禁止するとともに、不利な取扱いを受けるようなことがないよう規程を整備し、全役職員に周知徹底する。
- 11) 監査役職務の執行について生ずる費用又は債務の処理に係る方針に関する事項
- 監査役がその職務の執行について生ずる費用の前払い又は償還の請求を行ったときは、職務の執行に必要でないと認められる場合を除き、速やかに当該費用又は債務を処理するものとし、当該費用が適時適切に処理されるよう経理体制を整備する。
- 12) その他監査役職務の執行が実効的に行われることを確保するための体制
- 当社は、代表取締役をして監査役と定期的に会合を持たせ、経営上の課題及び問題点の情報共有に努めるほか、必要に応じて、監査役、内部監査所管部署及び会計監査人の情報共有を図る。
 - 当社は、監査役から前項の会合の開催の要求があったときは、速やかにこれを開催する。

2. 反社会的勢力排除に向けた基本的な考え方及びその整備状況

当社では、反社会的勢力による被害を防止するため、断固として反社会的勢力との関係を遮断、排除し、適正な業務運営を確保することを目的に、下記の「反社会的勢力に関する基本方針」を定めるとともに、「反社会的勢力対策規程」及び実施基準として「反社会的勢力対応マニュアル」を設けております。

【反社会的勢力に対する基本方針】

- 第1条 反社会的勢力とは、取引を含めた一切の関係を遮断します。
- 第2条 反社会的勢力に対しては、組織全体として対応するとともに、対応する従業員の安全確保に努めます。
- 第3条 平素から、警察、暴力追放運動推進センター、弁護士等の外部専門機関との連携体制強化を図ります。
- 第4条 反社会的勢力による不当要求には一切応じず、毅然として法的対応を行います。
- 第5条 いかなる理由があっても、事案を隠ぺいするための反社会的勢力との裏取引は、絶対に行いません。
- 第6条 反社会的勢力に対する資金提供は、絶対に行いません。

また、反社会的勢力に対する直接的、間接的な利益供与を防ぐために、株主、役員及び取引先の反社会的勢力の有無に係る調査の実施、コンプライアンス部門が実施する反社会的勢力に関する対策及び関係法令等の研修等により、FC店を含めた社内外への周知徹底を図る等の継続的活動を行っております。なお、万が一問題が発生した場合においても、必要に応じて弁護士や警察等の外部専門家へ相談し、適切な対応を図ることとしております。

1. 買収防衛策の導入の有無

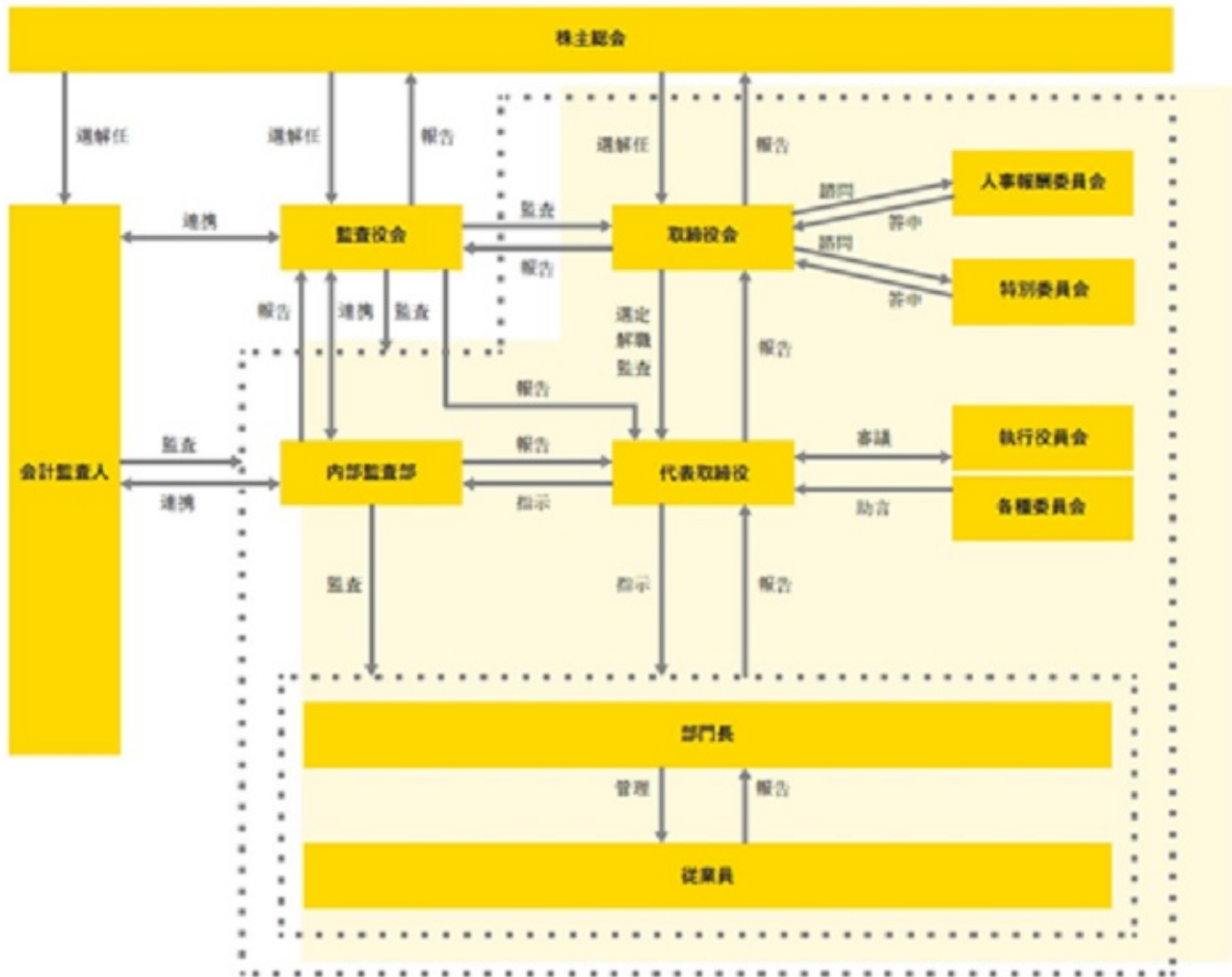
買収防衛策の導入の有無

なし

該当項目に関する補足説明

2. その他コーポレート・ガバナンス体制等に関する事項

当社は、当社グループの事業やそれを取り巻く環境変化及びステークホルダーとの関係変化などに備え、コーポレート・ガバナンスの一層の強化を永続的な課題と認識し、取締役会等において、適宜適切に議論を行うとともに具体的な施策を推進してまいります。



【適時開示業務フローの概要】

当社は、上場企業として、株主および市場から高く評価され、かつ広く社会から信頼される企業となることを目指し、お客さまおよび株主並びに投資家が当社の実態を正確に認識判断できるよう、必要な会社情報を適時適切に開示するため、適時開示マニュアルを定めています。当該マニュアルにおける適時開示業務フローの概要は以下のとおりです。

<決定事実・発生事実に関する情報の適時開示業務フロー>

