

当社のコーポレート・ガバナンスの状況は以下のとおりです。

## コーポレート・ガバナンスに関する基本的な考え方及び資本構成、企業属性その他の基本情報

### 1. 基本的な考え方

当社は株主、投資家重視の基本方針に基づき、収益性の向上と安定した株主配当を行うことを目指しております。経営の透明性や公正性、健全性を念頭に、経営環境の変化に迅速かつ的確に対応できる経営体制の確立と機能的なIR活動に努め、コーポレートガバナンスの充実を図っております。

### 【コーポレートガバナンス・コードの各原則を実施しない理由】

2021年6月改訂後のコードに基づき記載しています。

#### 【補充原則1-2】

当社は現在、海外投資家比率が比較的低いため、コスト等を勘案し議決権の電子行使や招集通知の英訳を採用していません。今後、株主構成の変化等状況に応じて検討を進めます。

#### 【原則1-4】(政策保有株式)

##### (1) 政策保有に関する方針

当社は、取引関係、業務関係の維持・強化の必要性があると考えられる相手企業の政策保有株式を保有しています。

また、(2)記載の検証結果に基づき、保有継続あるいは売却を判断いたします。

##### (2) 政策保有株式にかかる検証の内容

毎年、取締役会で、個別銘柄について保有目的、取引状況及び資本コスト等を踏まえ経済合理性の検証を行っております。

今後、判断基準についてさらに深化させるよう継続して検討を進めてまいります。

##### (3) 政策保有株式にかかる議決権行使基準

政策保有株式の議決権については、当該企業の価値向上に繋がるか、当社の企業価値を棄損させる可能性がないかを個別に精査したうえで、議案への賛否を判断致します。

#### 【補充原則2-2】

現在、特段の取組みは行っていませんが、今後、従業員アンケートを通じた、「行動基準」実践の確認等を検討して参ります。

#### 【原則2-3】(社会・環境問題をはじめとするサステナビリティを巡る課題)

現在、特段の取組みは行っていません。今後、サステナビリティを巡る課題に係る基本方針策定ならびに、サステナビリティに関する社内体制整備の検討を進めて参ります。

#### 【補充原則2-3】

現在、特段の取組みは行っていません。今後、サステナビリティを巡る課題に係る基本方針策定ならびに、サステナビリティに関する社内体制整備の検討を進めて参ります。

#### 【補充原則2-4】

現在当社においては、多様性における確保についての考え方は定めておりませんが、経営課題と認識し考え方やその内容の開示について検討してまいりたいと考えます。

#### 【補充原則3-1】

英文での情報開示については現在のところ行っていませんが、株主構成を勘案する等した上で、今後の課題として検討して参ります。

#### 【補充原則3-1】

現状、自社のサステナビリティについての取組みや人的資本や知的財産への投資等を開示できる状況にはありませんが、今後、開示に向けて検討して参ります。

#### 【補充原則4-1】

当社は、現在、中期経営計画を策定中です。一方単年度予想と実績との乖離に関する原因分析は定期的に行っており、決算発表等を通じ株主を含むステークホルダーに対し開示・説明を行っております。

#### 【補充原則4-1】

最高経営責任者である代表取締役については、人格・知識・経験・能力を勘案し、その時々を当社を取り巻く状況や対処すべき課題に応じて、最適と考える人物を取締役会で選定することとしております。取締役会は、現在、後継者計画についての具体的な監督は行っていませんが、今後、その要否も含めて検討してまいります。

#### 【補充原則4-2】

(1) 現在、自社のサステナビリティを巡る基本的な方針は策定していません。策定に向けた検討を進めて参ります。

(2) 企業の持続的な成長に資するような人的資本・知的財産の投資戦略の実行を取締役会が実行的に監督を行う体制の整備に向けた検討を行

って参ります。

【補充原則4 - 3】

当社は、一時点の議論により当社の代表取締役社長等に相応しい知識、経験、能力の基準を設けることが必ずしも適切ではないと考えられ、現時点では選任するための評価基準や特別な選任手続は定めておりません。今後、当社の中長期の経営戦略を見据えた後継者計画の指針を議論するなど、資質を備えた代表取締役社長等を適切に選任するための手続を検討してまいります。

【補充原則4 - 3】

当社は、代表取締役社長の解任につきましては、任意の諮問委員会の設置や明確な解任要件を定めてはおりませんが、職務執行に不正または重大な法令・定款違反、心身の故障、その他職務への著しい不適任があると取締役会が判断した場合には、取締役会の決議に基づく解任手続を実施します。

【原則4 - 10】(任意の仕組みの活用)

現在、任意の機関は設置していません。統治機能の更なる充実を図る必要性が生じた場合は、任意の機関を定めることも検討して参ります。

【補充原則4 - 10】

当社は、独立社外取締役を主要な構成員とする任意の委員会を設置していません。取締役候補者の指名については、社外取締役も出席する取締役会において候補者の実績・経験・能力等を総合的に勘案し決定しております。また報酬の決定については、株主総会で決議された報酬総額の範囲内において、社外取締役も出席する取締役会において適切に決定しております。以上の理由から、任意の諮問委員会等の設置は必要なく、現行の仕組みで適切に機能していると考えます。

【原則4 - 11】(取締役会・監査役会の実効性確保のための前提条件)

当社取締役会は、その役割・責務を実効的に果たすための知識・経験・能力を全体としてバランスよく備えております。

当社監査役会は、弁護士及び公認会計士・税理士の2名の社外監査役と長年当社の経理業務を担当してきた常勤監査役の1名で構成され、企業法務、財務・会計の知見を有しております。

しかしながら、現在、女性役員は選任しておらず、今後、取締役会のさらなる多様化を企図して、女性役員の選任も検討して参ります。

【補充原則4 - 11】

当社の取締役会は、実効性ある議論を行うのに適正な規模、また、当社の経営を監督していくうえで必要な知識、経験、能力等のバランスを備えた人員で構成することを、基本的な考え方としております。当社は、これらの知識・経験・能力等を一覧化したスキルマトリックスを作成していません。作成・開示については今後検討して参ります。

【補充原則4 - 11】

当社は、現時点では定期的な取締役会実効性評価は実施していませんが、今後の取締役会の実効性を高めるためには実効性についての分析・評価を行うことが重要であるという認識に基づき、今後の取締役会において効果的な評価方法等について十分議論の上、評価プロセスの整備に努めて参ります。

【補充原則4 - 14】

各取締役・各監査役はその能力、経験及び知識が職務を遂行するにふさわしいかどうかを判断した上で指名し、株主総会の承認を得たものであり、また、経営判断に必要な情報を随時提供しており、方針を定める予定はありません。

【補充原則5 - 1】

当社では、取締役総務部長がIR活動を統括し、総務部をIR担当部署としており、必要に応じて社内の各部署が連携を図っています。

現在、株主や投資家に対して決算説明会等の個別面談以外の対話を実施していませんが、今後の実施に向けた検討を行って参ります。

それらで得られる株主の反応は、随時、経営陣幹部等に報告しています。なお、株主との対話に際してはインサイダー情報の漏洩防止を徹底しています。

【原則5 - 2】(経営戦略や経営計画の策定・公表)

当社は、現在、中期経営計画を策定中であり、収益計画等の公表や、資本効率等に関する具体的な目標数値設定は行っていません。

今後、株主に対して中期経営計画等で、各事業の収益力を高めるための投資等を含めた各施策について分かりやすく説明することに努めて参ります。

【補充原則5 - 2】

現在、事業ポートフォリオに関する基本的な方針は示していませんが、今後、取締役会において検討・決定の上、開示予定としております。

## 【コーポレートガバナンス・コードの各原則に基づく開示】

【原則1 - 7】(関連当事者間の取引)

当社が、当社の役員や主要株主などとの取引を行う場合は、かかる取引が会社や株主共同の利益を害することのないよう留意し、取締役と行う

利益相反取引については、取締役会規則において取締役会の決議事項として明示し、取締役会においては実際の個別取引にかかる承認を通じて監視を行い、監査役会においては「監査役会規則」ならびに監査役会において定める「監査役監査基準」に則り監査を行っています。

【原則2 - 6】(企業年金のアセットオーナーとしての機能発揮)

当社は企業年金を導入していません。

【原則3 - 1】(情報開示の充実)

( ) 会社の目指すところ(経営理念)

当社は、佐渡航路において安全・確実・快適な運航を永続的に提供することで、お客様、並びに社員の生活を物心両面で豊かにし、地域社会の発展に貢献することを経営理念としております。

当社経営理念の詳細については、当社ウェブサイト(<https://corporate.sadokisen.co.jp/about/creed/>)をご参照ください。

( ) コーポレート・ガバナンスに関する基本的な考え方と基本方針

当社は、株主、投資家重視の基本方針に基づき、収益性の向上と安定した株主配当を行うことを目指しております。

経営の透明性や公正性、健全性を念頭に、経営環境の変化に迅速かつ的確に対応できる経営体制の確立と機能的なIR活動に努め、コーポレートガバナンスの充実を図っております。

( ) 取締役会が取締役の報酬を決定するにあたっての方針と手続き

当社は、報酬制度について「取締役の個人別の報酬等の内容についての決定に関する方針」を定めております。

取締役の報酬は、株主総会で決議された報酬限度額の範囲内で、会社業績の持続的な向上を図るインセンティブとして機能する報酬体系とし、個々の取締役の報酬の決定に際しては各役職や職責を踏まえた適正な水準とすることを基本方針とする。

個人別の報酬額については取締役会決議に基づき、代表取締役社長がその具体的な内容について委任を受けるものとし、その権限の内容は基本報酬の額とします。

なお、株式報酬型ストックオプション(新株予約権)については、取締役会において支給の有無ならびに取締役個人別の報酬額を決議する。

( ) 取締役会が取締役の選解任と取締役・監査役候補者の指名を行うにあたっての方針と手続き

取締役会は、取締役候補者の選任を行うにあたっては、本人の経験および能力を踏まえ、業務執行部門の一員としてのみならず、当社グループの置かれている経営状況の変化を認識し、企業の社会的責任を踏まえ、当社の成長戦略を検証・決定し、その執行状況を適切に監督し、中長期的に当社グループの企業価値を向上させていくことができる者を選任する。また、取締役は、法令、定款、社内規定に違反した行為があった場合、その他、取締役に求められる役割・責務を果たしていないと取締役会が判断した場合等は、株主総会に解任議案を付議します。

( ) 取締役会が上記(4)を踏まえて取締役の選解任と取締役・監査役候補者の指名を行う際の、個々の選解任・指名についての説明

取締役・監査役候補者の個々の選任・解任理由については、株主総会招集通知に開示します。

【原則4 - 1】

取締役会、稟議等で意思決定すべき事項については重要性の度合いに応じて付議・報告基準を定め、社長決裁を行っています。また、業務執行責任者および社内部門長の職務権限、職務分掌等についても、社内規程により明確化しております。

【原則4 - 9】(独立社外取締役の独立性基準及び資質)

当社では、会社法に定める社外取締役の要件並びに東京証券取引所が定める独立性基準に従い、独立役員である社外取締役の候補者を選定しています。

独立性基準

- A. 上場会社を主要な取引先とする者又はその業務執行者
- B. 上場会社の主要な取引先又はその業務執行者
- C. 上場会社から役員報酬以外に多額の金銭その他の財産を得ているコンサルタント、会計専門家又は法律専門家(当該財産を得ている者が法人、組合等の団体である場合は、当該団体に所属する者をいう。)
- D. 最近においてA、B又はCに掲げる者に該当していた者
- E. 就任の前10年以内のいずれかの時において次の(A)から(C)までのいずれかに該当していた者
  - (A) 上場会社の親会社の業務執行者又は業務執行者でない取締役
  - (B) 上場会社の親会社の監査役(社外監査役を独立役員として指定する場合に限る。)
  - (C) 上場会社の兄弟会社の業務執行者
- F. 次の(A)から(H)までのいずれかに掲げる者(重要でない者を除く。)の近親者
  - (A) Aから前Eまでに掲げる者
  - (B) 上場会社の会計参与(当該会計参与が法人である場合は、その職務を行うべき社員を含む。以下同じ。)(社外監査役を独立役員として指定する場合に限る。)
  - (C) 上場会社の子会社の業務執行者
  - (D) 上場会社の子会社の業務執行者でない取締役又は会計参与(社外監査役を独立役員として指定する場合に限る。)
  - (E) 上場会社の親会社の業務執行者又は業務執行者でない取締役
  - (F) 上場会社の親会社の監査役(社外監査役を独立役員として指定する場合に限る。)
  - (G) 上場会社の兄弟会社の業務執行者
  - (H) 最近において前(B)～(D)又は上場会社の業務執行者(社外監査役を独立役員として指定する場合にあっては、業務執行者でない取締役を含む。)に該当していた者

【補充原則4 - 11】

社外取締役および社外監査役をはじめ、取締役および監査役は、その役割・責務を適切に果たすために必要となる時間・労力を取締役および監査役の業務に振り向け、兼職については合理的範囲に留めています。なお、その兼任の状況は、定時株主総会の招集通知に開示しております。

【原則5 - 1】(株主との建設的な対話に関する方針)

当社では、総務部長がIR活動を統括し、総務部をIR担当部署としています。

株主や投資家から対話(面談)の申入れがなされた際には、株主の希望、面談の主な関心事項のほか、当社の状況等を勘案の上、合理的な範囲で面談を実施致します。

それらで得られる株主の反応は、随時、経営陣幹部等に報告しています。なお、株主との対話に際してはインサイダー情報の漏洩防止を徹底しています。

## 2. 資本構成

外国人株式保有比率

10%未満

### 【大株主の状況】

氏名又は名称	所有株式数(株)	割合(%)
株式会社みちのりホールディングス	33,805,000	66.54
新潟県	5,454,500	10.73
佐渡市	1,787,400	3.51
株式会社第四北越銀行	671,400	1.32
佐渡農業協同組合	606,446	1.19
古川茂代	267,868	0.52
株式会社神田造船所	254,500	0.50
川重ジェイ・ピー・エス株式会社	227,200	0.44
株式会社和田商会	212,700	0.41
新潟県観光物産株式会社	207,927	0.40

支配株主(親会社を除く)の有無

親会社の有無

株式会社みちのりホールディングス (非上場)

補足説明

## 3. 企業属性

上場取引所及び市場区分	東京 スタンダード
決算期	12月
業種	海運業
直前事業年度末における(連結)従業員数	500人以上1000人未満
直前事業年度における(連結)売上高	100億円未満
直前事業年度末における連結子会社数	10社以上50社未満

## 4. 支配株主との取引等を行う際における少数株主の保護の方策に関する指針

## 5. その他コーポレート・ガバナンスに重要な影響を与えうる特別な事情

当社は支配株主を有しておらず、その他コーポレート・ガバナンスに重要な影響を与える特別な事情はございません。

### 経営上の意思決定、執行及び監督に係る経営管理組織その他のコーポレート・ガバナンス体制の状況

#### 1. 機関構成・組織運営等に係る事項

組織形態	監査役設置会社
------	---------

**【取締役関係】**

定款上の取締役の員数	9名
定款上の取締役の任期	1年
取締役会の議長	社長
取締役の人数	4名
社外取締役の選任状況	選任している
社外取締役の人数	1名
社外取締役のうち独立役員に指定されている人数	0名

会社との関係(1)

氏名	属性	会社との関係( )												
		a	b	c	d	e	f	g	h	i	j	k		
金井 暁	他の会社の出身者													

会社との関係についての選択項目

本人が各項目に「現在・最近」において該当している場合は「 」、 「過去」に該当している場合は「 」

近親者が各項目に「現在・最近」において該当している場合は「 」、 「過去」に該当している場合は「 」

- a 上場会社又はその子会社の業務執行者
- b 上場会社の親会社の業務執行者又は非業務執行取締役
- c 上場会社の兄弟会社の業務執行者
- d 上場会社を主要な取引先とする者又はその業務執行者
- e 上場会社の主要な取引先又はその業務執行者
- f 上場会社から役員報酬以外に多額の金銭その他の財産を得ているコンサルタント、会計専門家、法律専門家
- g 上場会社の主要株主(当該主要株主が法人である場合には、当該法人の業務執行者)
- h 上場会社の取引先(d、e及びiのいずれにも該当しないもの)の業務執行者(本人のみ)
- i 社外役員の相互就任の関係にある先の業務執行者(本人のみ)
- j 上場会社が寄付を行っている先の業務執行者(本人のみ)
- k その他

会社との関係(2)

氏名	独立役員	適合項目に関する補足説明	選任の理由
金井 暁			金井暁氏は、直接会社経営に関与された経験はありませんが、弁護士として企業法務に関する豊富な経験と専門知識を有していることから、社外取締役としての職務を適切に遂行していただけるものと判断いたしました。

指名委員会又は報酬委員会に相当する任意の委員会の有無	なし
----------------------------	----

**【監査役関係】**

監査役会の設置の有無	設置している
定款上の監査役員数	3名
監査役員数	3名

#### 監査役、会計監査人、内部監査部門の連携状況

当社監査役は会計監査人と適宜、情報交換・意見交換を行い各々の監査方針、監査実施状況等について情報の共有化を図っている他、主要な事業所や棚卸等の実地監査への立会いを行うなど連携を高めることにより、監査の実効性の向上を図っております。

また、当社監査役は内部統制委員会事務局と情報交換・意見交換を随時行うとともに、必要に応じて内部監査の実地監査に立会うこと等により、監査の実効性の向上を図っております。なお、内部統制委員会は定期的に活動状況及び内部監査の結果について監査役へ報告を行っております。

社外監査役員の選任状況	選任している
社外監査役員数	2名
社外監査役員のうち独立役員に指定されている人数	1名

#### 会社との関係(1)

氏名	属性	会社との関係( )													
		a	b	c	d	e	f	g	h	i	j	k	l	m	
若槻 良宏	弁護士														
神野 雅央	公認会計士														

会社との関係についての選択項目

本人が各項目に「現在・最近」において該当している場合は「」、 「過去」に該当している場合は「」

近親者が各項目に「現在・最近」において該当している場合は「」、 「過去」に該当している場合は「」

- a 上場会社又はその子会社の業務執行者
- b 上場会社又はその子会社の非業務執行取締役又は会計参与
- c 上場会社の親会社の業務執行者又は非業務執行取締役
- d 上場会社の親会社の監査役
- e 上場会社の兄弟会社の業務執行者
- f 上場会社を主要な取引先とする者又はその業務執行者
- g 上場会社の主要な取引先又はその業務執行者
- h 上場会社から役員報酬以外に多額の金銭その他の財産を得ているコンサルタント、会計専門家、法律専門家
- i 上場会社の主要株主(当該主要株主が法人である場合には、当該法人の業務執行者)
- j 上場会社の取引先(f、g及びhのいずれにも該当しないもの)の業務執行者(本人のみ)
- k 社外役員相互就任の関係にある先の業務執行者(本人のみ)
- l 上場会社が寄付を行っている先の業務執行者(本人のみ)
- m その他

#### 会社との関係(2)

氏名	独立役員	適合項目に関する補足説明	選任の理由
若槻 良宏			若槻良宏氏は、直接会社経営に関与された経験はありませんが、弁護士としての豊富な経験と専門知識を有していることから、社外監査役としての職務を適切に遂行していただけるものと判断いたしました。

神野 雅央		神野雅央氏は、直接会社経営に関与された経験はありませんが、公認会計士及び税理士として企業財務に精通し、豊富な経験と専門知識を有していることから、社外監査役としての職務を適切に遂行していただけるものと判断いたしました。
-------	--	--

### 【独立役員関係】

独立役員の数	1名
その他独立役員に関する事項	

### 【インセンティブ関係】

取締役へのインセンティブ付与に関する施策の実施状況	ストックオプション制度の導入
---------------------------	----------------

該当項目に関する補足説明

会社業績、役員の貢献度などを報酬に反映させることにより、業績向上に対する貢献意欲や士気を一層高め、株価変動のメリット、リスクを株主の皆さまと共有し、適正な監査に対する意識を高めることを目的としています。(各事業年度 付与上限数 2,000個)  
また、平成19年2月に廃止した役員退職慰労金制度に代わる制度として、導入しております。

ストックオプションの付与対象者	社内取締役、社内監査役
-----------------	-------------

該当項目に関する補足説明

付与対象者当社取締役(非常勤取締役は除く)及び当社監査役(非常勤監査役は除く)

### 【取締役報酬関係】

(個別の取締役報酬の)開示状況	個別報酬の開示はしていない
-----------------	---------------

該当項目に関する補足説明

招集ご通知及び有価証券報告書において取締役、社外取締役、監査役、社外監査役別の各々の総額を開示しております。  
令和3年12月期において取締役に支払った年間報酬額は30,936千円(うち社外取締役1,200千円)となります。

報酬の額又はその算定方法の決定方針の有無	あり
----------------------	----

報酬の額又はその算定方法の決定方針の開示内容

取締役の個人別の報酬等の内容についての決定に関する方針

#### 1. 基本方針

当社の取締役の報酬は、株主総会で決議された報酬限度額の範囲内で、会社業績の持続的な向上を図るインセンティブとして機能する報酬

体系とし、個々の取締役の報酬の決定に際しては各役職や職責を踏まえた適正な水準とすることを基本方針とする。

具体的には、業務執行取締役の報酬は、基本報酬として固定額の金銭報酬および非金銭報酬として、役員退職慰労金に代わる株式報酬型ストックオプション(新株予約権)の報酬で構成し、非業務執行取締役については基本報酬のみを支払うこととする。

2. 基本報酬(金銭報酬)の個人別の報酬等の額の決定に関する方針(報酬等を与える時期の決定に関する方針を含む。)

基本報酬は月例の固定報酬とし、各取締役の役職、職責および会社業績、従業員給与の水準等を考慮しながら、総合的に勘案して決定するものとする。

3. 非金銭報酬等の内容および個人別の額または数の算定方法の決定に関する方針(報酬等を与える時期または条件の決定に関する方針を含む。)

非金銭報酬等は、株式報酬型ストックオプション(新株予約権)の報酬とする。  
報酬額は、各取締役の基本報酬の月額に対して、各事業年度の連結純損益ならびに株主配当の有無等を考慮して定められた係数を乗じた額を基に算定し、当該事業年度に係る定時株主総会の日から一年以内の日に支給するものとする。

ただし、当該事業年度の連結純資産が債務超過の場合または当社の純損益が黒字とならない場合、またはいずれにも該当する場合は、支給しないものとする。

4. 金銭報酬の額、非金銭報酬等の額の取締役の個人別の報酬等の額に対する割合の決定に関する方針

常勤取締役の種類別の報酬割合については、非金銭報酬である株式報酬型ストックオプション(新株予約権)が役員退職慰労金に代わる制度であることを考慮し、その年間報酬額は基本報酬の月額の概ね2.7倍を超えない範囲とする。

5. 取締役の個人別の報酬等の内容についての決定に関する事項

個人別の報酬額については取締役会決議に基づき代表取締役社長がその具体的内容について委任を受けるものとし、その権限の内容は基本報酬の額とする。

なお、株式報酬型ストックオプション(新株予約権)については、取締役会において支給の有無ならびに取締役個人別の報酬額を決議する。

## 【社外取締役(社外監査役)のサポート体制】

社外監査役のサポート体制につきましては、監査のしやすい環境の整備に関連部門が協力体制を構築しています。

## 2. 業務執行、監査・監督、指名、報酬決定等の機能に係る事項(現状のコーポレート・ガバナンス体制の概要)

当社は監査役会制度を採用しております。

取締役会については環境の変化に対し迅速な経営判断ができるよう、常勤取締役4名、非常勤取締役1名及び社外取締役1名で構成され、月1回の定例取締役会と必要に応じて臨時取締役会を開催し、会社の経営管理の意思決定機関として法定事項及び経営の基本方針並びに経営、業務執行上の重要な事項を協議決定または承認するとともに、取締役の職務を監督し、業務執行につき報告を受けております。

また、取締役会に付議する事項などを検討及び決定する目的で、社長並びに担当取締役等常勤の役員が出席する部課長会議を週1回開催し、重要な情報の伝達、迅速な意思決定を行っております。なお、部長会については、当社より分社した子会社2社の部長も出席しております。

監査役会は監査役3名(うち社外監査役2名)で構成されております。

社外監査役2名は弁護士及び公認会計士・税理士であり、それぞれの立場から、幅広い見識で当社取締役の業務執行についての監視を行ってもらうため選任しております。

監査役会は監査に客観性・独立性を高め、監査役会を定期的に開催し、取締役会に毎回出席する他、常勤監査役は、部課長会議等の重要な会議に出席しており、取締役の業務執行全般にわたり監査を行っております。

また、監査役は内部統制委員会との連絡を密にし、適宜、内部監査を行い、更に会計監査人による監査を含め、その監査体制は十分公正性を維持しながら機能しており、現状の体制を採用するのが妥当であると判断しております。

役員報酬については、株主総会で取締役及び監査役の総額を決定し、各取締役の報酬は取締役会で、各監査役の報酬は監査役会で決定しております。

## 3. 現状のコーポレート・ガバナンス体制を選択している理由

当社は経営環境への変化に迅速に対応し、経営の透明性や健全性等を達成するため、上記の体制を採用しております。

また、監査役は内部統制委員会との連絡を密にし、適宜、内部監査を行い、更に会計監査人による監査を含め、その監査体制は十分公正性を維持しながら機能しており、現状の体制を採用するのが妥当であると判断しております。

## 株主その他の利害関係者に関する施策の実施状況

### 1. 株主総会の活性化及び議決権行使の円滑化に向けての取組み状況

補足説明



その他	1. 定時株主総会招集ご通知に提供すべき書類のうち、計算書類の「個別注記表」及び「連結計算書類」の「連結注記表」につきましては、法令及び当社定款第15条の規定に基づき、当社のホームページの「IR情報」に記載しております。 2. 定時株主総会においては、パワーポイントを活用したビジュアル化を実施しております。
-----	---

## 2. IRに関する活動状況

	補足説明	代表者自身による説明の有無
IR資料のホームページ掲載	投資家向けの情報として、決算短信、決算情報以外の適時開示資料及び株主総会において、出席株主に配布したIR資料を当社ホームページに掲載しております。	
IRに関する部署(担当者)の設置	総務部内に担当者(兼務)を配置し、業務に従事しております。	

## 3. ステークホルダーの立場の尊重に係る取組み状況

実施していません。

### 内部統制システム等に関する事項

#### 1. 内部統制システムに関する基本的な考え方及びその整備状況

(内部統制システムについての基本的な考え方及び整備状況)

1. 当社及び当社子会社の取締役及び使用人の職務の執行が法令及び定款に適合することを確保するための体制
  - (1) 当社は、コンプライアンスを経営上の最重要課題と位置付け、当社子会社の役員及び使用人が法令及び定款を遵守し、健全な社会規範の下にその職務を遂行するための行動規範として「佐渡汽船の理念」及び「企業倫理規程」を定める。
  - (2) 当社及び当社子会社に対するコンプライアンスの取り組みを統括・徹底するため内部統制委員会を設置し、その取り組み状況を定期的に取締役会及び監査役に報告する。
  - (3) 当社が定めるグループ管理規程において、子会社の営業成績、財務状況その他の重要な情報について、当社への定期的な報告を義務付ける。
  - (4) 社会の秩序や安全に脅威を与える反社会的勢力及び団体との関係を遮断するための必要な体制を整える。
2. 当社の取締役の職務の執行に係る情報の保存及び管理に関する体制
  - (1) 当社は、取締役会等の重要な会議の議事録のほか、各取締役が職務権限規程に基づいて決裁した文書等、取締役の職務の執行に係る情報は、文書管理規程に基づき、文書または電磁的媒体に記録し、保存する。
  - (2) 取締役及び監査役は、文書管理規程に従い、常時、これらの文書等を閲覧できるものとする。
3. 当社及び当社子会社の損失の危険の管理に関する規程その他の体制
  - (1) コンプライアンス、環境、災害、情報セキュリティ等に係る損失の危険(以下「リスク」という)を管理統括する取締役を任命し、当社グループ全体のリスク管理について定めるリスク管理規程を策定し、同規程においてグループ全体のリスクを網羅的・統括的に管理する。
  - (2) 当社は、不測の事態や危機の発生時に当社グループの事業の継続を図るため、「事業継続計画(BCP)」を策定し、当社及び当社子会社の役員に周知する。
4. 当社及び当社子会社の取締役の職務の執行が効率的に行われることを確保するための体制
  - (1) 当社は、三事業年度を期間とするグループ中期経営計画を策定し、当該中期経営計画を具体化するため、毎事業年度ごとのグループ全体の重点経営目標及び予算配分等を定める。
  - (2) 当社は、取締役の職務権限と担当業務を明確にするため、取締役会規則を定め、職務分掌、指揮命令系統、権限及び意思決定その他の組織に関する基準を定め、当社子会社においても、その規模等に応じ、当社の規程等に準じた組織規程・職務分掌規程等の整備を行わせるものとする。
  - (3) 当社は、当社子会社の役員に対し、法令遵守等に関する研修を行い、コンプライアンス意識の醸成を図る。
5. 当社及び当社子会社から成る企業集団における業務の適正を確保するための体制
  - (1) 当社は、当社及び当社子会社における内部統制の強化、充実を図るため内部統制委員会を設置し、当社及び当社子会社の内部統制に関わる事項について審議する。
  - (2) 当社子会社の役員からの内部通報は、当社の監査役に直接通報できると共に当社の内部通報制度を当社子会社に開放し、各社の役員に周知することでコンプライアンスの実効性を確保する。
6. 監査役がその職務を補助すべき使用人を置くことを求めた場合における当該使用人に関する事項
 

当社は、監査役を補助すべき使用人の設置について、監査役から要請があった場合は、速やかに適切な人員配置を行う。
7. 監査役を補助すべき使用人の取締役からの独立性及び当該使用人に対する指示の実効性の確保に関する事項
  - (1) 監査役を補助する組織は安全教育指導室とし、監査役が指示した業務については、監査役以外の者からの指揮命令は受けないものとする。

とする。

(2) 監査役の職務を補助すべき使用人の人事異動・人事評価等については、あらかじめ監査役の同意を要することとする。

#### 8. 監査役への報告に関する体制

(1) 当社の取締役及び業務執行を担当する取締役は、監査役の出席する取締役会等の重要な会議において、随時その担当する業務の執行状況の報告を行う。

(2) 当社子会社の取締役及び使用人は、法令等の違反行為等、当社に著しい損害を及ぼす恐れのある事実については、発見次第、直ちに当社の監査役または監査役会に対して報告を行うこととする。

(3) 当社または当社子会社の内部通報制度の担当部署は、当社子会社の役員及び使用人からの内部通報の状況について、定期的に当社監査役に対して報告を行う。

#### 9. 監査役に報告した者が当該報告をしたことを理由として不利な取扱いを受けないことを確保するための体制

当社は、当社及び当社子会社の監査役へ報告を行った当社及び当社子会社の役員及び使用人に対し、当該報告をしたことを理由として不利な取扱いを行うことを禁止し、その旨を当社及び当社子会社の役員及び使用人に周知徹底する。

#### 10. 監査役職務の執行について生ずる費用の前払いまたは償還の手続その他の当該職務の執行について生ずる費用または償還の処理に係る方針に関する事項

監査役がその職務の執行について当社に対して会社法第388条に基づく費用の前払い等の請求をしたときは、担当部署において審議の上、当該請求に係る費用または債務が当該監査役の職務の執行に必要なでないと認められた場合を除き、速やかにこれに応じるものとする。

#### 11. その他監査役による監査が実効的に行われることを確保するための体制

(1) 代表取締役は、監査役会と定期的に会合を持ち、会社が対処すべき課題、監査役監査の環境整備の状況、監査上の重要課題等について意見交換を行う。

(2) 当社は、監査役会が、独自に弁護士との顧問契約を締結し、または、必要に応じて専門の弁護士、公認会計士の助言を受ける機会を保障する。

## 2. 反社会的勢力排除に向けた基本的な考え方及びその整備状況

(反社会的勢力排除に向けた基本方針)

当社は、社会の秩序や安全を確保するため、下記のとおり「反社会的勢力に対する基本方針」を定め、この方針に従った対応を徹底いたします。

#### 1. 反社会的勢力排除に向けた基本的な考え方

(1) 当社は、反社会的勢力とは、取引を含めた一切の関係を遮断します。

(2) 当社は、反社会的勢力による不当要求に対し、組織全体として対応するとともに、担当する役職員の安全確保に努めます。

(3) 当社は、反社会的勢力による不当要求に備えて、平素から暴力追放運動推進センター、警察及び弁護士等の外部専門機関との連携体制強化を図ります。

(4) 当社は、反社会的勢力による不当要求には一切応じず、毅然として法的対応を行います。

(5) 当社は、いかなる理由があっても、事実を隠ぺいするための反社会的勢力との裏取引は、絶対に行いません。

(6) 当社は、反社会的勢力に対する資金提供は、絶対に行いません。

#### 2. 反社会的勢力排除に向けた社内体制の整備状況

##### (1) 対応総括部門の設置

総務部総務課を対応統括部門として、不当な要求などの事案ごとに関係部と協議のうえ、対応いたします。

##### (2) 外部の専門機関との連携

暴力追放運動推進センター、所轄警察署及び顧問弁護士等、外部の専門機関と連携して対応いたします。

##### (3) 反社会的勢力に関する情報の収集・管理

総務部総務課において、反社会的勢力に関する情報を一元管理し、反社会的勢力に該当するかどうか確認を行います。

##### (4) 対応マニュアルの整備

「反社会的勢力対応マニュアル」を作成し、対応担当部署だけでなく、関係部署にも配布いたします。

##### (5) 研修活動の実施

社内研修を通じて周知・徹底を行います。

## その他

### 1. 買収防衛策の導入の有無

買収防衛策の導入の有無

なし

該当項目に関する補足説明

提出日現在、買収防衛策は導入していません。

### 2. その他コーポレート・ガバナンス体制等に関する事項

#### 1. 適時開示体制について

##### (1) 適時開示に関する基本姿勢

株式会社東京証券取引所の「上場有価証券の発行者の会社情報の適時開示等に関する規則」に従い、適時適切に開示を行うことを基本姿勢としております。

(2) 適時開示担当部署

総務部長を情報取扱責任者として選任し、適時開示は総務部で行っております。

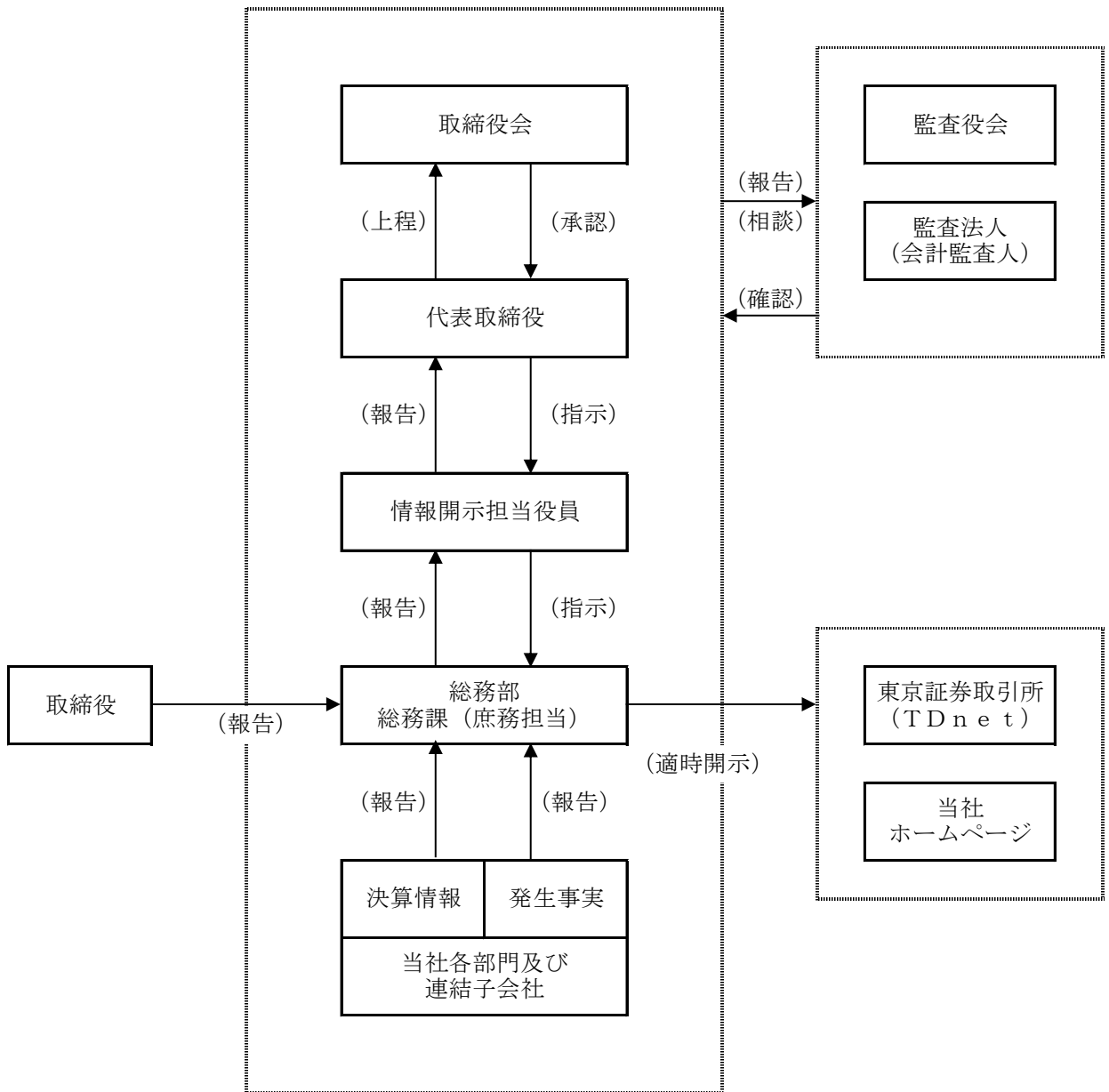
(3) 開示体制の連絡体制

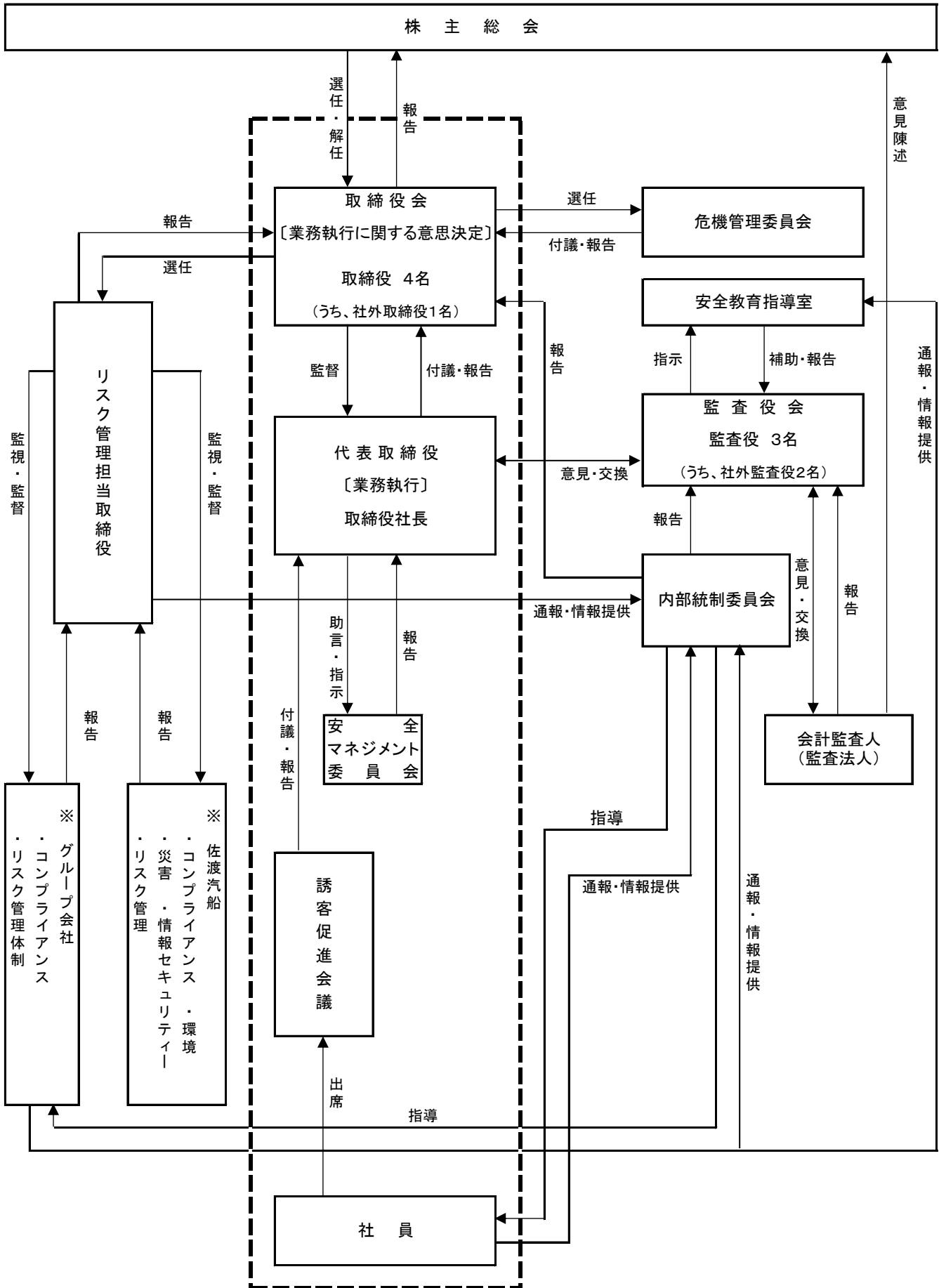
当社及び関連会社において、開示が必要な会社情報に該当する可能性がある場合は、各部門及び各関係会社から適時開示担当部門である総務部に報告を求めています。

2. 内部情報の管理について

当社の定める「内部者取引管理規程」に基づき、インサイダー取引の防止、内部情報の管理体制等について遵守すべき事項の徹底に努めております。

# 適時開示体制の概要（模式図）





株主総会

選任・解任

報告

取締役会  
〔業務執行に関する意思決定〕  
取締役 4名  
(うち、社外取締役1名)

選任

報告

危機管理委員会

付議・報告

選任

安全教育指導室

リスク管理担当取締役

監督

付議・報告

報告

指示

補助・報告

監査役会  
監査役 3名  
(うち、社外監査役2名)

意見・交換

通報・情報提供

報告

代表取締役  
〔業務執行〕  
取締役社長

通報・情報提供

内部統制委員会

意見・交換

報告

全社安全管理委員会

助言・指示

報告

付議・報告

会計監査人  
(監査法人)

※ グループ会社  
・コンプライアンス  
・リスク管理体制

※ 佐渡汽船  
・コンプライアンス  
・環境  
・災害・情報セキュリティ  
・リスク管理

誘客促進会議

指導

通報・情報提供

通報・情報提供

指導

出席

社員

意見陳述