

当社のコーポレート・ガバナンスの状況は以下のとおりです。

コーポレート・ガバナンスに関する基本的な考え方及び資本構成、企業属性その他の基本情報

1. 基本的な考え方

当社は、コーポレート・ガバナンスの充実に、迅速な意思決定とコンプライアンス体制の確立が重要であると考えております。刻々と変化する事業環境に対応するため、取締役会においてスピーディーな経営判断を行う一方、監査役(会)、監査法人、内部監査員、内部統制部門である管理部が相互連携して、これを厳しく監視してまいります。

<経営の基本方針>

当社は、経営の基本方針として、Mission(存在意義)、Vision(めざす姿)、Value(大切にすべき価値観)を策定し、利害関係者に向けて宣言しております。また、当社の連結子会社につきましても、この基本方針に基づく管理を行っております。

[Mission(存在意義)]

[CRIEは人が「活かされ」「生きる」をコーディネートします]

私たちがいつも考えていることは、“事業を通じて関わっていくすべての人やお客様が、よりよく生きるために何ができるのだろうか”ということです。私たちは、このテーマに基づいて、機会を創り出すこと、価値を生み出すことに意味をおいています。人が「活かされ」「生きる」を考え続け、一歩ずつ近づいていきたい、それが私たちにできる貢献ではないかと考えます。

[Vision(めざす姿)]

[CRIEは提供するサービスにおいて国内最高のクオリティをめざします]

私たちがめざしているところ、それは“提供するサービスクオリティの高さで評価をいただく”ことです。そのためには、私たち自身のヒューマンクオリティを最大化し、そこから生まれるサービスで、お客様から常に支持される、そんな存在になっはじめて可能になると考えています。

[Value(大切にすべき価値観)]

私たちには大切にしているものがあります

[クオリティとスピード]

われわれが提供するサービスの本質は、クオリティとスピードである。クオリティは安心をもたらし、スピードは価値を生み出す。

[Think Win Win]

永続的な信頼関係を作り上げる唯一の方法は、Win Winを考えることである。われわれは常に正直かつ誠実に向き合う。

[三つの勇気]

革新し続けるためには、「自己を否定する、リスクに挑戦する、責任を取る」この三つの勇気が必要である。その決意があっはじめて革新への前進が始まる。

[楽しさと感動]

本物の楽しさや感動は、プロフェッショナルな仕事の中から生まれる。われわれはそれを共有する文化を大切にします。

[目的共有体]

仕事は、主体的な参加である。われわれは自らの意思により目的を共有する存在である。

【コーポレートガバナンス・コードの各原則を実施しない理由】 更新

2021年6月改訂前のコーポレートガバナンス・コードに基づいて記載しております。

当社は、コーポレートガバナンス・コードの基本原則を、全て実施しております。

2. 資本構成

外国人株式保有比率

10%未満

【大株主の状況】 更新

氏名又は名称	所有株式数(株)	割合(%)
穴吹興産株式会社	1,323,500	57.23
藏田 徹	228,700	9.89
クリエアナブキ従業員持株会	66,100	2.86
株式会社穴吹ハウジングサービス	65,500	2.83

日本証券金融株式会社	52,500	2.27
株式会社SBI証券	50,900	2.20
穴吹 忠嗣	48,000	2.08
深谷 泰平	31,000	1.34
上口 裕司	29,000	1.25
山下 博	27,000	1.17

支配株主(親会社を除く)の有無	
親会社の有無	株式会社穴吹ハウジングサービス(非上場) 穴吹興産株式会社(上場:東京)(コード)8928

補足説明 更新

「大株主の状況」は、2021年9月30日現在の状況であります。当社は自己株式を27,545株保有しておりますが、上記の大株主からは除外しております。また、所有株式数の割合は自己株式を控除して計算しております。

3. 企業属性

上場取引所及び市場区分	東京 JASDAQ
決算期	3月
業種	サービス業
直前事業年度末における(連結)従業員数	100人以上500人未満
直前事業年度における(連結)売上高	100億円未満
直前事業年度末における連結子会社数	10社未満

4. 支配株主との取引等を行う際における少数株主の保護の方策に関する指針 更新

当社の親会社は、株式会社穴吹ハウジングサービス(以下「穴吹ハウジングサービス」という。)及び穴吹興産株式会社(以下「穴吹興産」という。)の2社であります。穴吹ハウジングサービスは、穴吹興産の筆頭株主であった株式会社穴吹ほか2社との吸収合併により、2012年4月1日付で当社の親会社(当社の親会社である穴吹興産の親会社)となりました。

当社と親会社2社との関係は、次のとおりであります。

【親会社の企業グループにおける当社の位置付け、親会社やそのグループ企業との取引関係や人的・資本的關係】

< 穴吹ハウジングサービス >

穴吹ハウジングサービスは、穴吹興産など子会社2社を通じての間接所有分57.90%も含め、合計で、当社議決権の60.73%(2021年9月30日現在)を所有する当社の親会社であります。穴吹ハウジングサービスの企業グループ(穴吹興産の企業グループを除く。)は、分譲マンション管理などの事業を行っており、当社との間に、人材派遣(当社の主たる事業)、支店事務所の賃貸借などの取引関係があります。なお、当社と穴吹ハウジングサービスの兼務役員はおりません。

< 穴吹興産 >

穴吹興産は、当社議決権の57.25%(2021年9月30日現在)を直接所有する当社の親会社であります。穴吹興産の企業グループは、不動産関連事業を中心に、人材サービス関連事業、施設運営事業などを営んでおり、当社は当該企業グループの中で人材サービス関連事業を担う唯一の企業であります。当社は、穴吹興産から本社事務所を賃借するなど、穴吹興産及びそのグループ企業との間に取引関係があります。なお、当社と穴吹興産の兼務役員は1名(取締役1名)であります。

【親会社の企業グループに属することによる事業上の制約、リスク及びメリット、親会社やそのグループ企業との取引関係や人的関係、資本的關係などの面から受ける経営・事業活動への影響など】

穴吹ハウジングサービス及び穴吹興産は、当社議決権の過半数を有しております。また、当社取締役3名のうち1名が穴吹興産(穴吹ハウジングサービスの子会社)との兼務取締役であることから、穴吹ハウジングサービスまたは穴吹興産のグループ経営戦略が、当社の経営方針の決定に影響を与える可能性があります。一方で、親会社2社やそのグループ企業の存在は、当社の経営基盤を安定させ、事業展開の可能性を拓けるものであります。

【親会社からの一定の独立性の確保に関する考え方及びそのための施策】

穴吹ハウジングサービスの取締役を兼務する当社役員はおりません。また、当社取締役3名のうち穴吹興産との兼務取締役でない2名はいずれも当社の代表取締役であり、両名とも35年以上にわたって人材サービス関連事業に携わってきたことから、当社は、独自の経営判断を行うことができる状況を確保していると考えております。なお、親会社2社やそのグループ企業との取引については、通常の業務の延長線上にある一般的なものであり、その条件等も、当社と人的・資本的關係を有しない者と取引する場合と同様であります。

【親会社からの一定の独立性の確保の状況】

当社は、設立当初から、親会社2社やそのグループ企業以外の出身者が中心となって事業を運営しております。また、事業内容も親会社2社のそれと全く異なることから、特段の制約を受けることなく、独立した事業活動を行っております。

以上のとおり、当社は、親会社2社から一定の独立性を確保し、独自の意思決定を行える状況にあると認識しております。今後も、この状況を維持し、さらに改善していくことで、少数派株主の保護を図ってまいります。

5. その他コーポレート・ガバナンスに重要な影響を与えうる特別な事情

親会社からの独立性確保に関する考え方・施設等につきましては、「4. 支配株主との取引等を行う際における少数株主の保護の方策に関する指針」に記載のとおりであります。

経営上の意思決定、執行及び監督に係る経営管理組織その他のコーポレート・ガバナンス体制の状況

1. 機関構成・組織運営等に係る事項

組織形態	監査役設置会社
------	---------

【取締役関係】

定款上の取締役の員数	8名
定款上の取締役の任期	1年
取締役会の議長	社長
取締役の人数	3名
社外取締役の選任状況	選任していない
指名委員会又は報酬委員会に相当する任意の委員会の有無	なし

【監査役関係】

監査役会の設置の有無	設置している
定款上の監査役の員数	4名
監査役の人数	3名

監査役、会計監査人、内部監査部門の連携状況

当社の内部監査及び監査役監査の組織及び人員並びに手続きにつきましては、「2. 業務執行、監査・監督、指名、報酬決定等の機能に係る事項(現状のコーポレート・ガバナンス体制の概要)」に記載のとおりであります。監査役(会)、監査法人(会計監査人)、内部監査員及び内部統制部門である管理部の相互連携により、経営監視機能の強化を図ってまいります。なお、監査役桑島美恵子は、公認会計士であり、財務及び会計に関する相当程度の知見を有しております。

社外監査役の選任状況	選任している
社外監査役の人数	2名
社外監査役のうち独立役員に指定されている人数	2名

会社との関係(1)

氏名	属性	会社との関係()												
		a	b	c	d	e	f	g	h	i	j	k	l	m
柳瀬 治夫	弁護士													
桑島 美恵子	公認会計士													

会社との関係についての選択項目

本人が各項目に「現在・最近」において該当している場合は「」、「過去」に該当している場合は「」

近親者が各項目に「現在・最近」において該当している場合は「」、「過去」に該当している場合は「」

- a 上場会社又はその子会社の業務執行者
- b 上場会社又はその子会社の非業務執行取締役又は会計参与
- c 上場会社の親会社の業務執行者又は非業務執行取締役
- d 上場会社の親会社の監査役
- e 上場会社の兄弟会社の業務執行者
- f 上場会社を主要な取引先とする者又はその業務執行者

- g 上場会社の主要な取引先又はその業務執行者
- h 上場会社から役員報酬以外に多額の金銭その他の財産を得ているコンサルタント、会計専門家、法律専門家
- i 上場会社の主要株主(当該主要株主が法人である場合には、当該法人の業務執行者)
- j 上場会社の取引先(f、g及びhのいずれにも該当しないもの)の業務執行者(本人のみ)
- k 社外役員の相互就任の関係にある先の業務執行者(本人のみ)
- l 上場会社が寄付を行っている先の業務執行者(本人のみ)
- m その他

会社との関係(2)

氏名	独立役員	適合項目に関する補足説明	選任の理由
柳瀬 治夫			<p>弁護士としての豊富な経験、その経験を通して培われた高い見識を当社監査体制に活かしてもらうため、社外監査役として選任しております。</p> <p>経営者や特定の株主等から独立した立場において、一般株主の利益が害されることがないように経営を監督できる。また、その高い見識に基づく助言を経営に反映させることで、健全かつ効率的な経営を担保できると考えられるため、独立役員に指定しております。</p>
桑島 美恵子			<p>公認会計士としての豊富な経験、その経験を通して培われた高い見識を当社監査体制に活かしてもらうため、社外監査役として選任しております。</p> <p>経営者や特定の株主等から独立した立場において、一般株主の利益が害されることがないように経営を監督できる。また、その高い見識に基づく助言を経営に反映させることで、健全かつ効率的な経営を担保できると考えられるため、独立役員に指定しております。</p>

【独立役員関係】

独立役員の数	2名
--------	----

その他独立役員に関する事項

【インセンティブ関係】

取締役へのインセンティブ付与に関する施策の実施状況	実施していない
---------------------------	---------

該当項目に関する補足説明

当社は、2006年8月開催の取締役会決議に基づき、同年9月に当社役員5名(当時)に対するストック・オプションとしての新株予約権を発行いたしました。但し、当該新株予約権は、その割当てを受けた全員の権利放棄により、2009年2月に全部消滅しております。

ストックオプションの付与対象者	
-----------------	--

該当項目に関する補足説明

【取締役報酬関係】

(個別の取締役報酬の)開示状況	個別報酬の開示はしていない
-----------------	---------------

該当項目に関する補足説明

2021年3月期(2020年4月1日～2021年3月31日)において、取締役及び監査役に支払った報酬等の総額は、次のとおりであります。

< 取締役 >
支給人員 2名
支給総額 40,739千円

< 監査役 >
支給人員 3名(うち、社外監査役 2名)
支給総額 9,600千円(うち、社外監査役に対する支給総額 3,000千円)

(注) 無報酬の取締役1名を除いております。

報酬の額又はその算定方法の決定方針の有無	あり
----------------------	----

報酬の額又はその算定方法の決定方針の開示内容

当社は、役員報酬について、企業価値の持続的な向上に資する報酬体系を原則としつつ、業績等を考慮した適切な調整を行った上で、支給額を決定することを基本方針としております。

当社の役員に対する報酬の限度額は、取締役が年額80,000千円(2001年6月開催の定時株主総会決議)、監査役が年額20,000千円(2001年6月開催の定時株主総会決議)であります。

各取締役の報酬月額、1年間の任期を通しての固定報酬であり、経験等を踏まえた職位別基本額をベースに直前事業年度の利益目標、生産性目標、成長性目標及び政策指標(年度方針)目標の達成度などを加味して算定し、報酬限度額の範囲内で取締役会から決定権を一任された代表取締役社長上川裕司が決定しております。委任した理由は、当社全体の業績等を勘案しつつ各取締役の評価を行なうには適していると判断したためであります。

各監査役の報酬月額は、報酬限度額の範囲内で監査役の協議により決定し、取締役会に報告しております。

なお、親会社との兼務役員1名(取締役1名(本報告書提出日現在))については、当社及び親会社における業務内容を勘案した所要の調整を行っております。

また、当社には役員退職慰労金制度がなく、役員賞与及び非金銭報酬等も支給しておりません。

【社外取締役(社外監査役)のサポート体制】

取締役会事務局と監査役の職務補助者が協力しながら、取締役会その他重要な会議の日程調整、重要な決裁書類等の調査への立会いなど、社外監査役の職務執行に必要なサポートを行っております。

【代表取締役社長等を退任した者の状況】

元代表取締役社長等である相談役・顧問等の氏名等

氏名	役職・地位	業務内容	勤務形態・条件 (常勤・非常勤、報酬有無等)	社長等退任日	任期

元代表取締役社長等である相談役・顧問等の合計人数 0名

その他の事項

2. 業務執行、監査・監督、指名、報酬決定等の機能に係る事項(現状のコーポレート・ガバナンス体制の概要)

当社は、会社法上の機関として、株主総会、取締役、取締役会、監査役のほか、監査役会及び会計監査人を設置しております。また、それ以外の機関として、経営会議、執行役員、内部監査員などを設置しております。

当社のガバナンス機構の現状は、次のとおりであります。

【取締役会】

当社では、取締役会規程に基づき、毎月、取締役及び監査役の出席による取締役会を開催しております。取締役会では、経営環境の変化に迅速に対応することを目的に、月次決算の確認・検討を行うとともに、適宜、会社の意思決定を行っております。取締役の任期は1年、本報告書提出日現在における取締役の数は3名(男性3名、うち社外取締役0名)であります。

【経営会議、執行役員】

当社では、経営会議規程に基づき、毎月、取締役の出席による経営会議を開催しております。経営会議では、取締役会の定める経営基本方針に基づき、その具体的な執行方針を協議するとともに、全社的な懸案事項や課題解決の協議など、業務全般の事項を審議しております。また、当社では、業務執行の効率化及び迅速化を図るため、執行役員制度を導入しております。執行役員の任期は1年、本報告書提出日現在における執行役員の数は2名(男性1名、女性1名)であり、該当者はいずれも従業員であります。

【監査役(会)】

当社は、監査役(会)設置会社であります。監査役は、取締役会その他重要な会議への出席、重要な決裁書類の閲覧、会計帳簿等の調査等の方法により、取締役の職務執行の監査を行っております。監査役の任期は4年、本報告書提出日現在における監査役の数は3名(男性2名、女性1名。うち社外監査役2名(男性1名、女性1名))であります。

【内部監査員】

内部監査員は、内部監査規程に基づき、代表取締役社長の指示のもと、監査役などと協力しながら、本社及び主要な事業所での業務状況の監査を行っております。本報告書提出日現在における内部監査員の数は2名であります。

【監査法人(会計監査人)】

当社は、EY新日本有限責任監査法人と監査契約を締結し、金融商品取引法に基づく財務諸表監査及び内部統制監査、並びに会社法に基づく計算書類等に係る監査及び連結計算書類に係る監査を受けております。

なお、2021年3月期(2020年4月1日～2021年3月31日)において業務を執行した公認会計士の氏名、監査業務に係る補助者の構成は、次のとおりであります。

<業務を執行した公認会計士が所属する監査法人>

EY新日本有限責任監査法人

<業務を執行した公認会計士の氏名>

渡辺 力夫(指定有限責任社員 業務執行社員)

小川 伊智郎(指定有限責任社員 業務執行社員)

<監査業務に係る補助者の構成>

公認会計士4名、その他17名

【その他】

当社は、アローズ法律事務所(香川県高松市)と顧問契約を締結し、必要に応じて法的なアドバイスを受けております。

3. 現状のコーポレート・ガバナンス体制を選択している理由

現在もお会社法上の大会社に該当していない当社では、監査役会設置会社に移行する以前は、少数の取締役(任期1年)による迅速な意思決定を旨とした経営に徹するため、大会社でない公開会社に対して設置が義務づけられた最小限の機関を中心とした企業統治の体制を採用しておりました。

2010年6月24日開催の定時株主総会において、大阪証券取引所(当時)の企業行動規範に関する規則に従った機関設計変更に係る所要の決議を行い、監査役会及び会計監査人を設置したことを機に、経営監視機能の一層の強化に取り組んでおります。

また、当社は、現在のところ、社外取締役を選任しておりません。当社監査役3名のうち2名は社外監査役(弁護士1名、公認会計士1名)であり、監査法人、内部監査員及び内部統制部門である管理部とも相互に連携しながら、その職務を遂行しております。このため、社外取締役がいない現状においても、経営監視機能の客観性及び中立性は確保されていると考えております。

株主その他の利害関係者に関する施策の実施状況

1. 株主総会の活性化及び議決権行使の円滑化に向けての取組み状況

	補足説明
集中日を回避した株主総会の設定	第35回定時株主総会につきましては、2021年6月24日に開催いたしました。
その他	当社HPのIR情報 (https://www.crie.co.jp/ir/library.php) に、株主総会招集通知のPDFを掲載

2. IRに関する活動状況

	補足説明	代表者自身による説明の有無
IR資料のホームページ掲載	当社HPのIR情報欄 (https://www.crie.co.jp/ir/library.php) に、決算情報、決算情報以外の適時開示資料、株主総会招集通知、有価証券報告書、株主向け年次(中間)報告書などのPDFを掲載	
IRに関する部署(担当者)の設置	管理部 経営管理室	

3. ステークホルダーの立場の尊重に係る取組み状況

	補足説明
その他	本報告書提出日現在における役員への女性の登用状況は、次のとおりであります。 ・取締役3名のうち、女性0名 ・監査役3名のうち、女性1名(社外監査役2名のうち、女性1名) ・執行役員2名のうち、女性1名

内部統制システム等に関する事項

1. 内部統制システムに関する基本的な考え方及びその整備状況

【内部統制システムに関する基本的な考え方及びその整備状況】

当社は、2008年9月開催の取締役会において、「株式会社の業務の適正を確保するために必要な体制（いわゆる「内部統制システム」）」の整備に関する事項（以下「内部統制基本方針」という。）を決定いたしました。本報告書提出日現在における概要は、次のとおりであります。

< 取締役及び使用人の職務の執行が法令及び定款に適合することを確保するための体制 >

1. 取締役及び使用人の職務執行が法令及び定款に適合することを確保するため、取締役会はコンプライアンス規程を制定し、取締役及び使用人はこれを遵守する。
2. 事業年度ごとに、重要な経営方針を策定し、全社への浸透を図る。
3. コンプライアンス委員会を設置し、規程、マニュアル等の制定及び見直し、全社への周知徹底を行う。
4. コンプライアンス体制を有効に機能させるため、コンプライアンスに関する研修等の具体的な年間計画をコンプライアンス委員会で策定し、体制整備を進める。
5. 組織及び職務分掌・職務権限規程を制定し、職務の執行について責任及び範囲を明確に定める。
6. 取締役及び使用人による法令等の違反を早期に発見・是正するため、内部通報制度を整備し、これを適切に運営する。
7. 内部監査規程を定め、各部門から独立した内部監査員が内部監査を実施し、その結果を代表取締役社長に報告する。
8. 社会の秩序や安全、企業の健全な活動に脅威を与える反社会的勢力とは一切の関係を持たない。また、反社会的勢力から不当な要求を受けた場合、警察、顧問弁護士等と連携し、毅然とした姿勢で組織的に対応する。

< 取締役の職務の執行に係る情報の保存及び管理に関する体制 >

1. 取締役の職務執行に係る情報については、社内文書保管・保存規程に従い、適切な保存及び管理を行う。
2. 取締役の職務執行に係る情報の保存及び管理は、当該情報を取締役及び監査役が常時閲覧できる環境で行う。
3. 取締役の職務執行に係る情報の保存及び管理事務の所管は、関連規程の定めに従う。

< 取締役の職務の執行が効率的に行われることを確保するための体制 >

1. 取締役会は経済情勢、業界の動向等を勘案した中期経営計画を策定する。また、当該計画達成のため、各部門において具体的な行動計画を立案し、常勤の取締役全員及び執行役員全員により構成される経営会議への報告等を通して、統一的な進捗管理を行う。
2. 取締役会規程、組織及び職務分掌・職務権限規程、及び稟議規程を制定し、決裁手続及び権限等を明確に定める。
3. 取締役の職務執行の管理・監督を行うため、毎月1回、定時取締役会を開催するほか、必要に応じて臨時取締役会を開催する。

< 当社グループにおける業務の適正を確保するための体制 >

1. 子会社には取締役会を設置し、当社の役員または執行役員1名以上が子会社の役員を兼任する。
2. 取締役会は、当社グループ（当社及び当社の子会社のことをいう。以下同じ。）の中期経営計画を策定する。また、当該計画達成のため、各子会社に具体的な行動計画を立案させ、その進捗管理を行わせる。
3. 子会社に対し、少なくとも毎月1回、当社の取締役会または経営会議において、営業成績、財務、人事その他の経営上の重要事項に関する報告を行うことを義務づける。
4. 取締役及び使用人の職務執行が法令及び定款に適合することを確保するための各種施策に加え、当社グループとして必要な企業倫理、コンプライアンス、リスク管理の体制等を整備し、浸透を図る。
5. 当社グループにおける取引等については、法令、定款、企業会計基準、税法その他の社会的規範に照らして適切なものでなければならない。
6. 当社グループにおける取引等の公正性及び適正性を確保するため、会社間の取引等に係る方針を関係会社管理規程として定め、同規程に基づいた運営及び管理を行う。

< 当社グループにおける損失の危険の管理に関する規程その他の体制 >

1. 当社グループにおける損失の危険の管理を適切に行うため、リスク管理の基本的事項をリスク管理規程に定め、リスク管理統括部門及び必要に応じ代表取締役社長が指名した者が、各リスクについて網羅的、体系的な管理を行う。
2. リスク管理統括部門は、リスク管理規程に基づいて、当社グループのリスク管理を行う。

< 監査役がその職務を補助すべき使用人を置くことを求めた場合における当該使用人に関する事項並びに当該使用人の取締役からの独立性及び当該使用人に対する監査役の指示の実効性の確保に関する事項 >

1. 監査役がその職務を補助すべき使用人（以下「監査役補助者」という。）を置くことを求めた場合、監査役と協議の上、適当な使用人を配置しなければならない。
2. 監査役補助者は、監査役よりその職務執行に必要な命令を受けた場合、その命令に関して取締役及び使用人の指揮命令を受けない。
3. 監査役補助者の取締役からの独立性及び監査役補助者に対する監査役の指示の実効性を確保するため、その人事異動については、監査役の同意を必要とする。また、取締役会の決議により監査役補助者を懲戒に付す場合にも、監査役の同意を必要とする。

< 監査役に報告をするための体制その他の監査役への報告に関する体制 >

1. 取締役は、監査役の要請に応じて、経営会議その他の重要な会議に監査役が出席できる機会を確保する。
2. 当社グループ役員（当社の取締役及び使用人並びに当社の子会社の取締役、監査役及び使用人のことをいう。以下同じ。）は、当社グループに著しい損害を及ぼすおそれのある事実や不正の行為または法令、定款に違反する重大な事実を発見した場合、直ちに当該事実を当社の監査役に報告する。
3. 当社グループ役員は、当社の監査役から業務に関する報告を求められた場合、速やかにこれに応じる。
4. 当社の監査役に報告を行った当社グループ役員に対し、当該報告をしたことを理由として、不利な取扱いを行うことを禁止する。

< その他監査役が効率的に執行されることを確保するための体制 >

1. 監査役会は、代表取締役社長と定期的な会合を持ち、意見交換を行う。
2. 監査役会は、会計監査人と定期的な会合を持ち、意見交換を行う。
3. 監査役は、内部監査員に対し、職務の執行に必要な協力を求めることができる。
4. 監査役から会社法第388条に基づく費用の前払い等の請求を受けたときは、当該請求に係る費用または債務が当該監査役の職務の執行に必要なでないと認められる場合を除き、速やかにこれに応じる。

<財務報告の信頼性を確保するための体制>

1. 当社は、財務報告の信頼性を確保するため、代表取締役社長の指示のもと、金融商品取引法に基づく内部統制報告書の有効かつ適切な提出に向けた内部統制システムを構築する。
2. 代表取締役社長は、内部統制システムの整備・運用を継続的に評価する。

2. 反社会的勢力排除に向けた基本的な考え方及びその整備状況

【反社会的勢力排除に向けた基本的な考え方】

当社は、「1. 内部統制システムに関する基本的な考え方及びその整備状況」に記載いたしました「内部統制基本方針」において、反社会的勢力排除に向けた基本的な考え方を定めております。

【反社会的勢力排除に向けた整備状況】

当社は、「1. 内部統制システムに関する基本的な考え方及びその整備状況」に記載いたしました「内部統制基本方針」の定めに従い、反社会的勢力からの不当な要求には、警察、顧問弁護士等と連携し、毅然とした姿勢で組織的に対応することとしております。なお、反社会的勢力への対応を統括する部門は、当社管理部内に設置しております。

その他

1. 買収防衛策の導入の有無

買収防衛策の導入の有無	なし
-------------	----

該当項目に関する補足説明

該当事項はありません。

2. その他コーポレート・ガバナンス体制等に関する事項

【適時開示体制の概要】

< 適時開示に対する基本姿勢 >

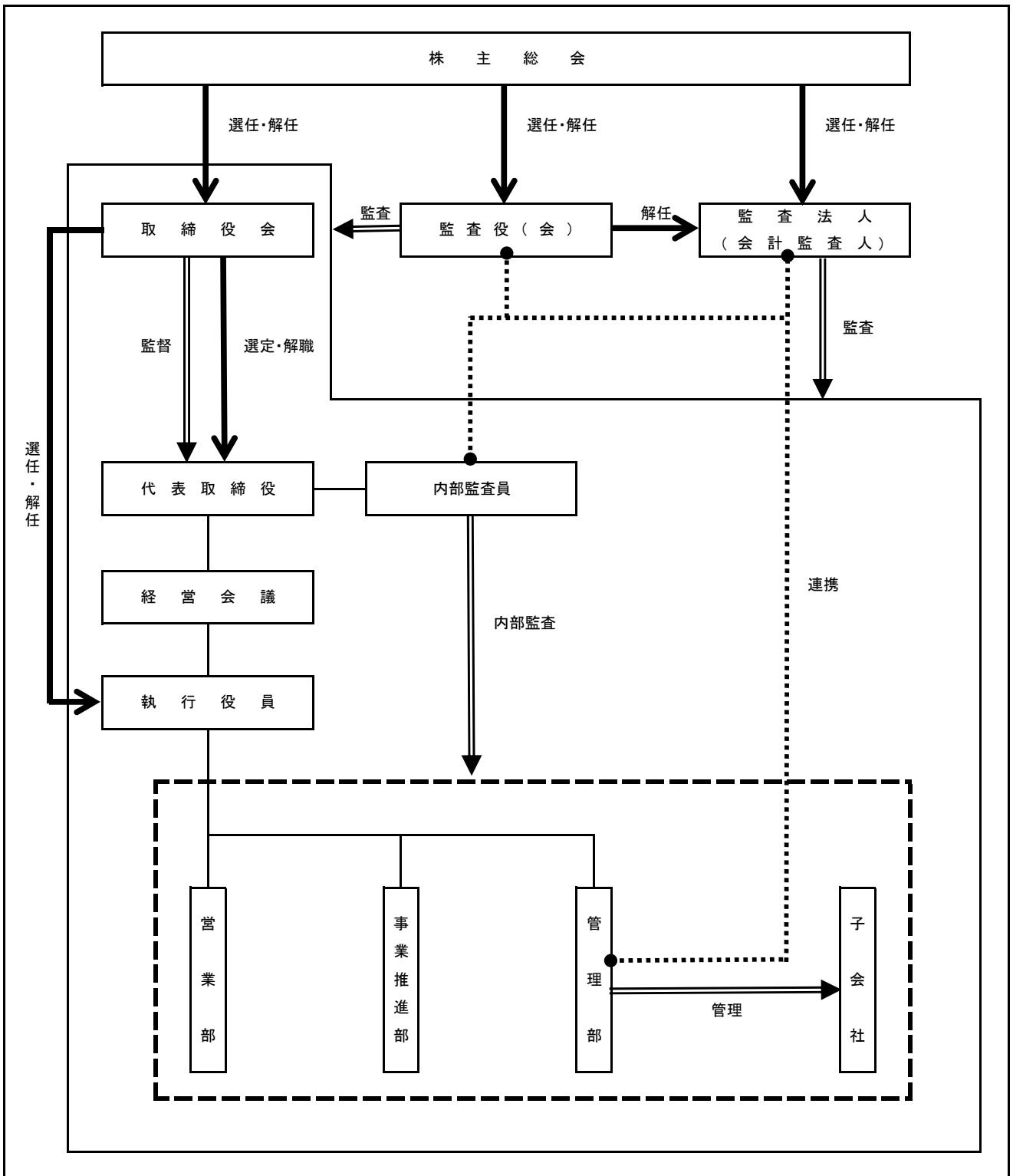
当社は、投資者への適時適切な会社情報の開示が健全な証券市場の根幹をなすものであることを十分に認識するとともに、常に投資者の視点に立った迅速、正確かつ公平な会社情報の開示を適切に行えるよう社内体制の充実に努めるなど、投資者への会社情報の適時適切な提供に、真摯な姿勢で臨んでおります。

なお、インサイダー取引を未然に防止するため、社内規程(上場有価証券等の内部取引規制等に関する規程)の周知徹底を図るとともに、当社の全役員の情報をJ-IRISSに登録しております。

< 適時開示に関する社内体制 >

1. 当社の決定事実、発生事実及び決算に関する情報は、いずれも情報取扱責任者である管理部長に集約されます。
2. 管理部長は、東京証券取引所の有価証券上場規程等に基づき、適時開示の要否を判断いたします。
3. 適時開示が必要と判断した場合、代表取締役社長の承認のもと、可及的速やかに、開示資料をTDnetに登録しております。

内部統制システムを含むコーポレート・ガバナンス体制についての模式図



適時開示体制の概要（模式図）

